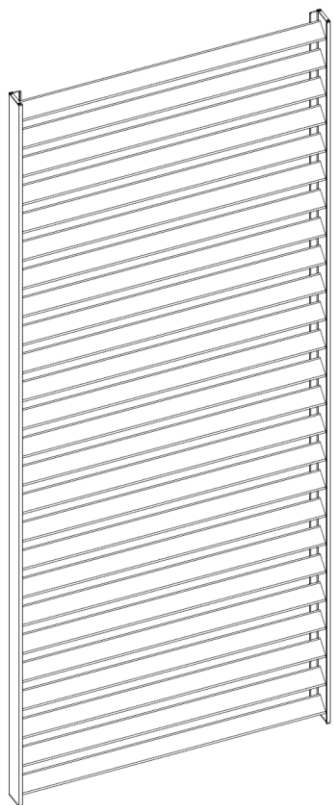


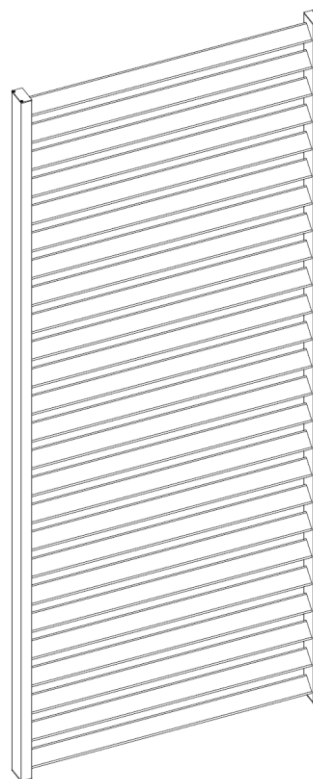
Installatie instructie

Duco Barrier Load Louvre

18/02/2025



Slimframe 11/70



Luxframe 35/70

INHOUD

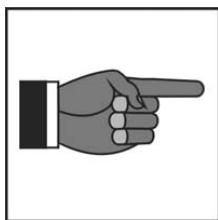
1. Veiligheidsvoorschriften
2. Exploded view
3. Onderdelenlijst
4. Plaatsing Slimframe
5. Plaatsing Luxframe



Risico op vallen

Werken aan een gevel omvat het risico om te vallen.

Het montagepersoneel moet correct beveiligd zijn tegen het vallen of moet werken op een professioneel geplaatste stelling. Het niet naleven van deze instructie kan resulteren in ernstige verwondingen of overlijden.

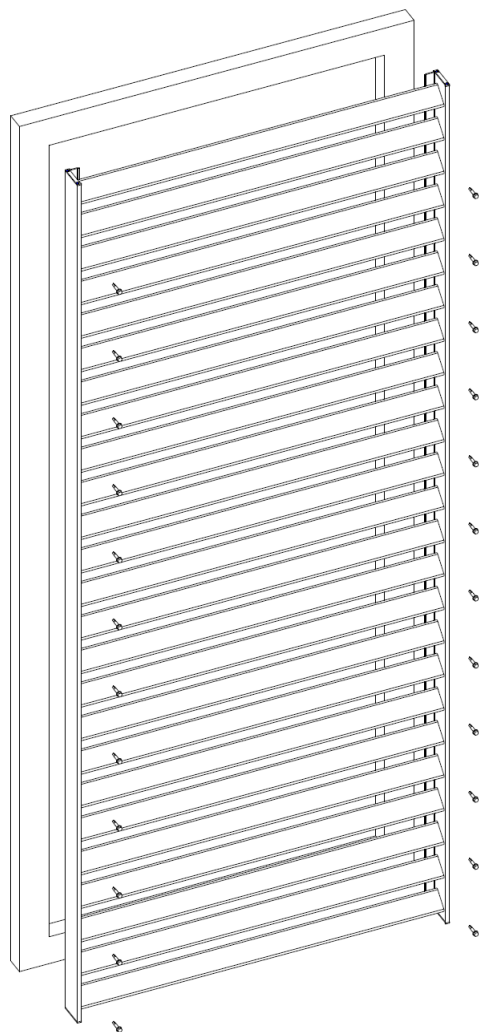


Nota:

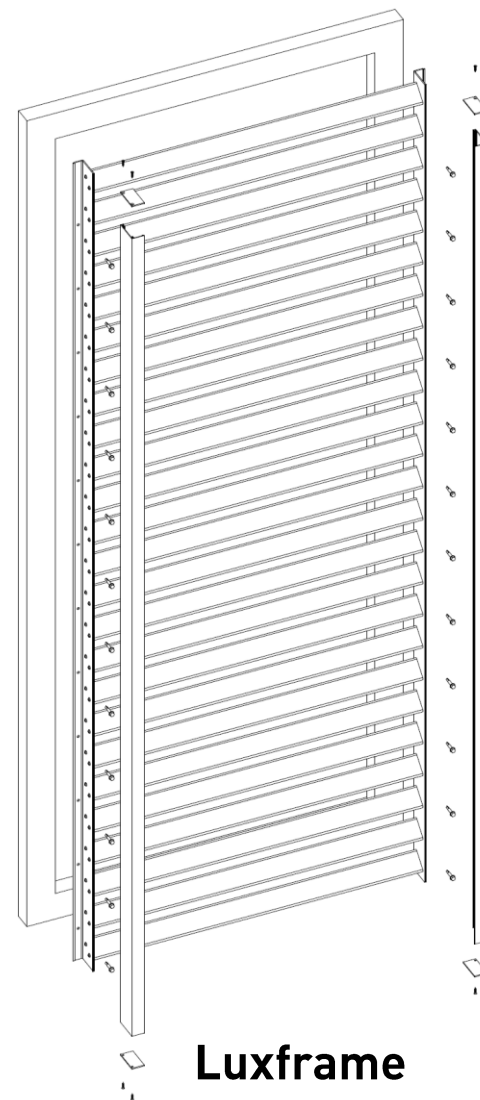
Het monteren van een Duco Barrier Load Louvre is een proces met meerdere stappen dat moet worden uitgevoerd in de juiste volgorde als beschreven om een correct functioneren te garanderen van de installatie.



2 Exploded view – Montage op kozijn

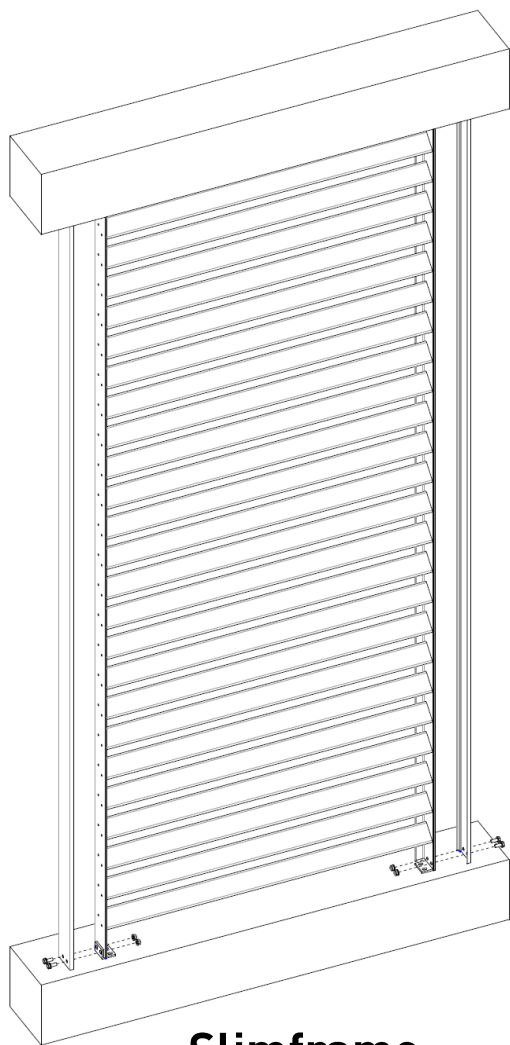


Slimframe

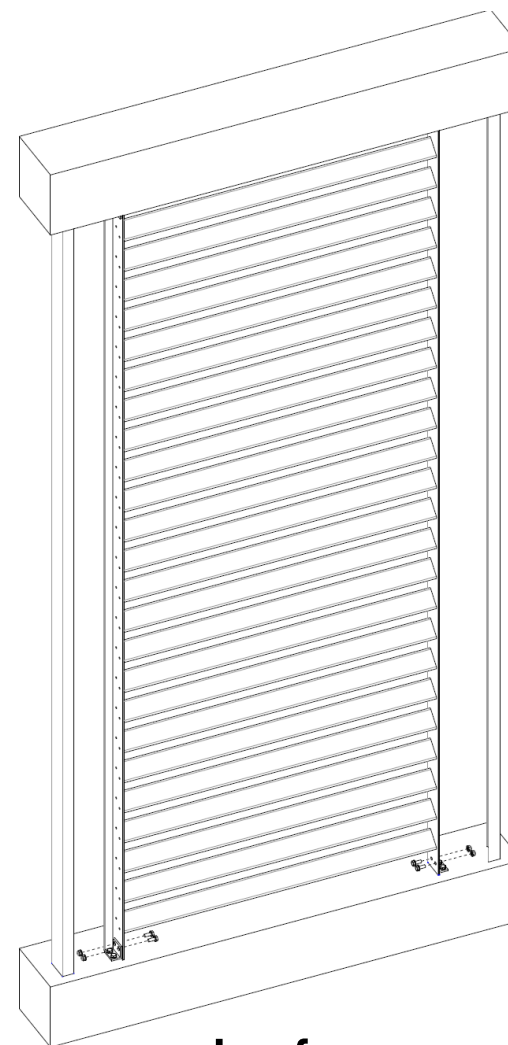


Luxframe

2 Exploded view – Montage op vier hoeken

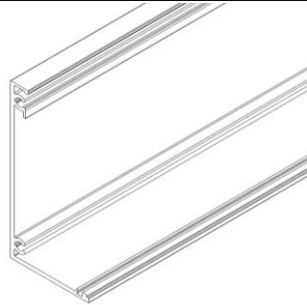


Slimframe



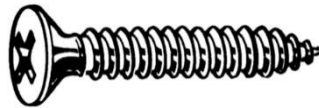
Luxframe

DucoSlide Barrier Lux 70 deksel
 P1820010



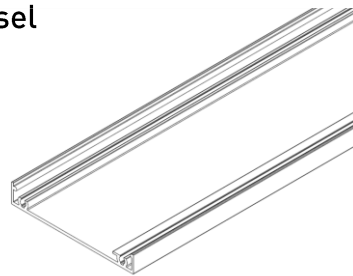
Verzonken zelf tappende schroef
 G0000101

DIN 7982 Ø3,5 x 19

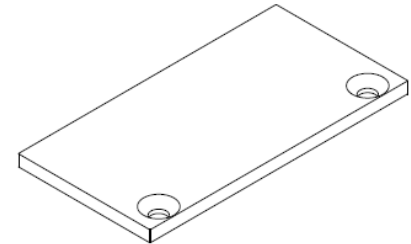


Schroef voor afdekplaatjes

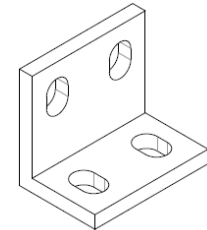
DucoSlide Barrier Slim 70 deksel
 P1810010



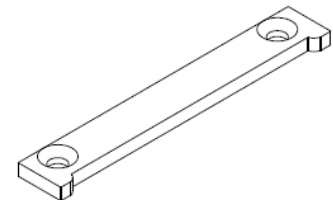
Afdekplaatje Lux 35/70
 G0120037



Bevestigingsbeugel Duco Barrier Load Louvre
 T1121520



Afdekplaatje Slim 11/70
 G0120036



Duco Barrier Load Louvre is verkrijgbaar in verschillende varianten:

1. Kader

- Slimframe
- Luxframe

2. Lamelhoek

- 3°
- 45°
- 55°

3. Plaatsing

- Montage rechtstreeks op kozijn
- Montage op de vier hoeken

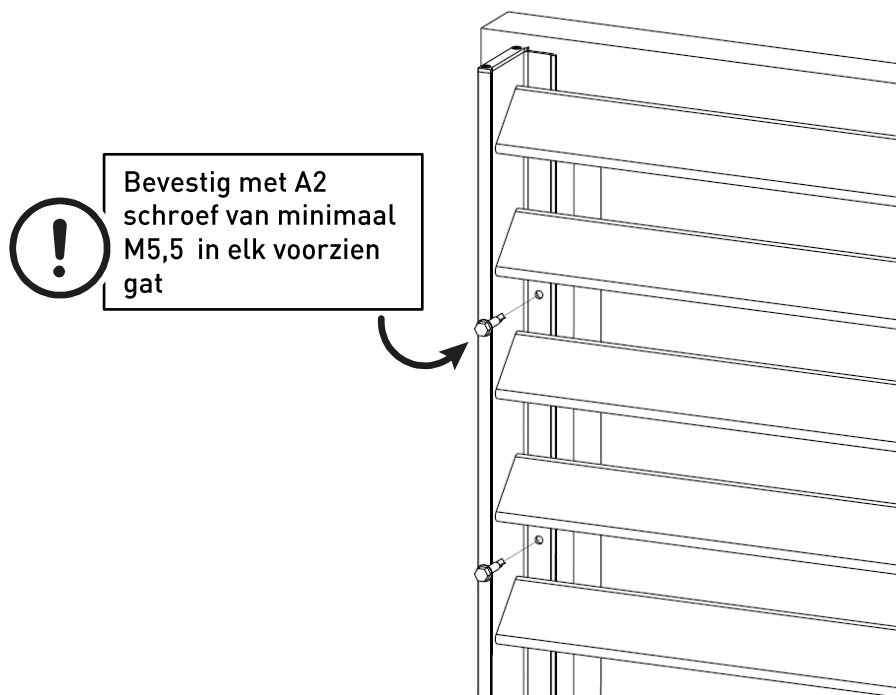
| KADER | PLAATSING | PAGINA |
|-----------|----------------|--------|
| Slimframe | Op kozijn | 7 |
| Luxframe | Op kozijn | 8 |
| Slimframe | Op vier hoeken | 9 |
| Luxframe | Op vier hoeken | 10 |

Bij montage op kozijn:

- Luxframe & Slimframe
Bevestiging altijd max 200 mm uit elkaar
- Aluminium kader
 - Wanddikte min. 1.8 mm
 - M5,5 zelftappende schroef
 - Aandraaimoment max 5-6Nm
- PVC Kader
 - M5,5 zelftappende schroef
 schroef door staal versterking van min 1,5 mm (voorboren $\varnothing 4$)
 - Schroef minimum 9 mm langer dan afstand tot staal versterking
 - Aandraaimoment max 4 Nm
- Houten kader
 - Minimum houtschroef 5x60 of
 - Uittrekkraft per schroef > 2700N



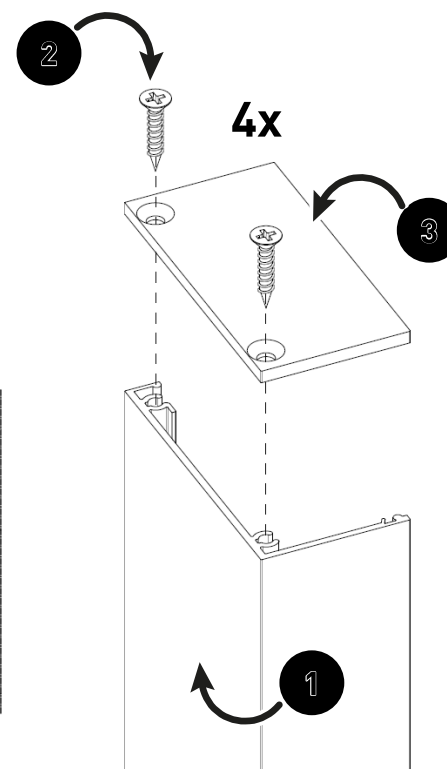
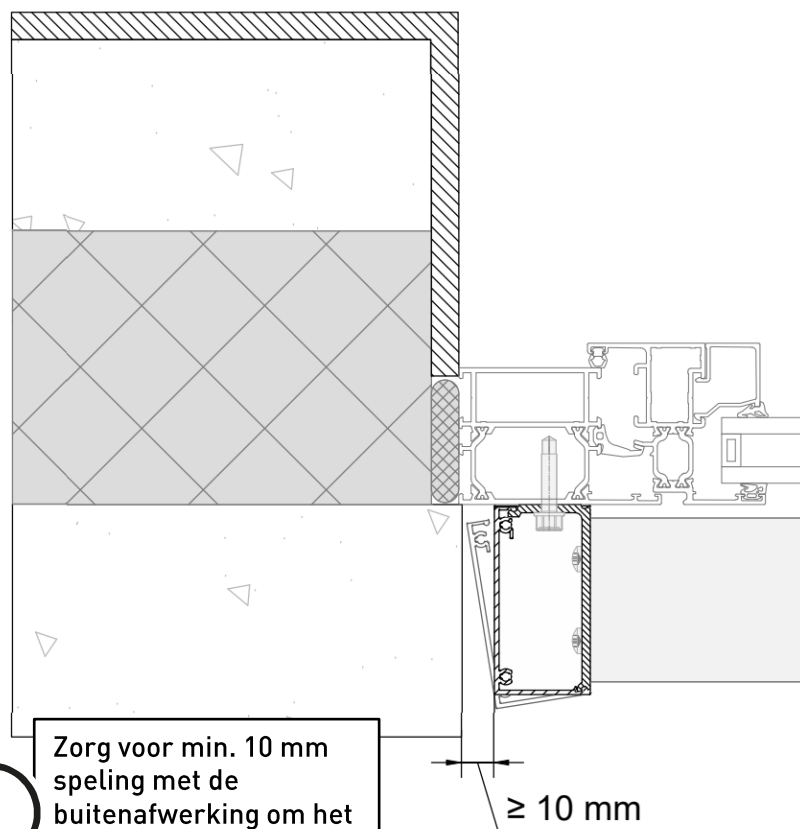
! Bevestig met A2 schroef in elk voorzien gat. Silicone dip de schroeven bij montage in alu en pvc kaders om waterinsijpeling te voorkomen

Slimframe

Bevestigingsmateriaal is te voorzien door plaatser afhankelijk van de ondergrond waarin geschroefd wordt. Indien in een PVC kader wordt geschroefd dient door de staal versterking heen geschroefd te worden.

4 Plaatsing Luxframe – op kozijn

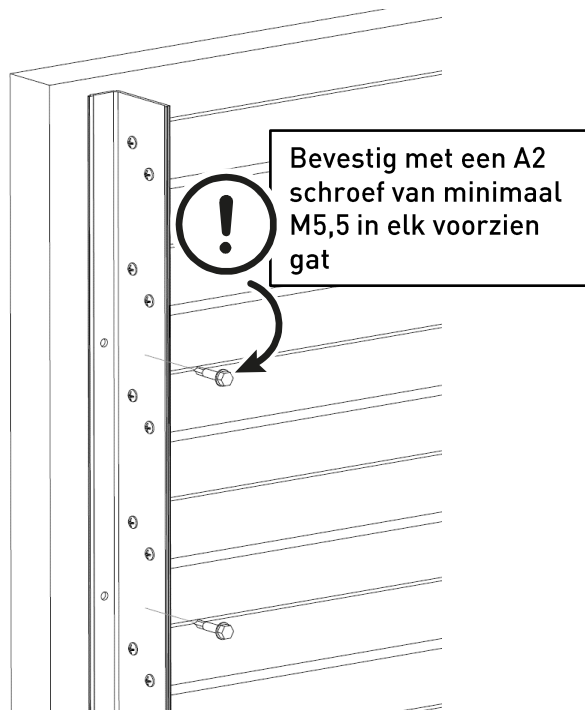
Luxframe



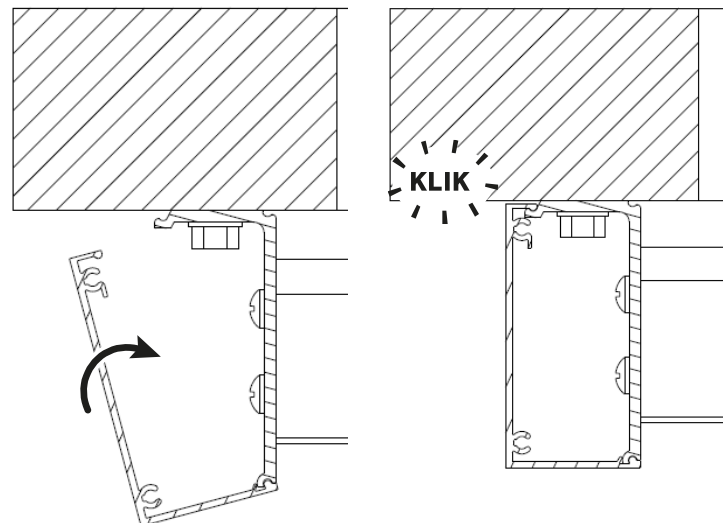
onderdelen

| | | |
|---|---------------------------------|----|
| 1 | Lux 70 deksel P1820010 | x2 |
| 2 | Afdekplaatje Lux 70 G0120037 | x4 |
| 3 | G0000101 | x8 |

Luxframe



Bevestigingsmateriaal is te voorzien door plaatser afhankelijk van de ondergrond waarin geschroefd wordt. Indien in een PVC kader wordt geschroefd dient door de staal versterking heen geschroefd te worden.




onderdelen

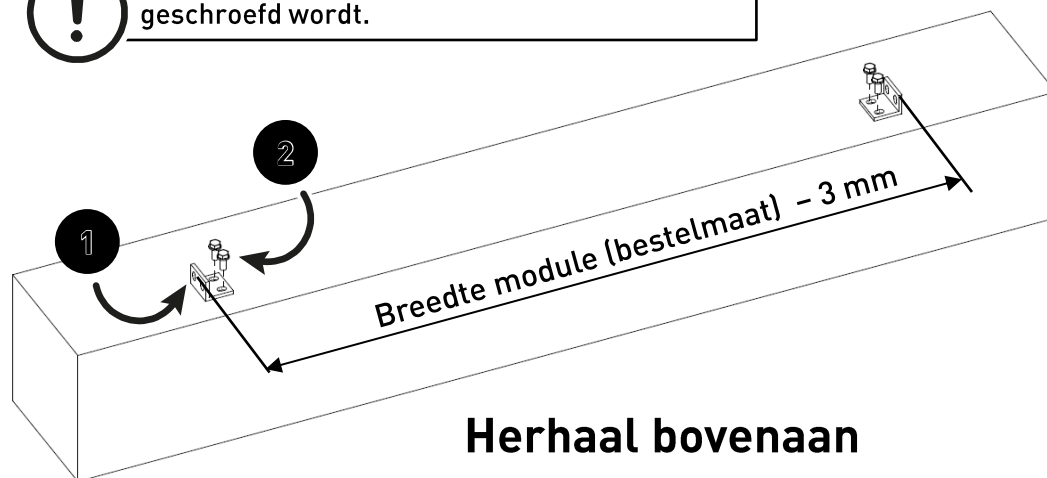
| | | |
|---|---------------------------------|----|
| 1 | Lux 70 deksel P1820010 | x2 |
| 2 | Afdekplaatje Lux 70 G0120037 | x4 |
| 3 | G0000101 | x8 |

5 Plaatsing Slimframe – op vier hoeken

1. Monteer de bevestigingsbeugels op de achterliggende structuur (span deze nog niet volledig aan) – L beugels met langste zijde op achterliggende structuur
2. Boor bevestigingsgaten in dekselprofiel
3. Module plaatsen over de beugels
4. Dekselprofiel inklikken
5. Doorbouten deksel – bevestigingsbeugel - module

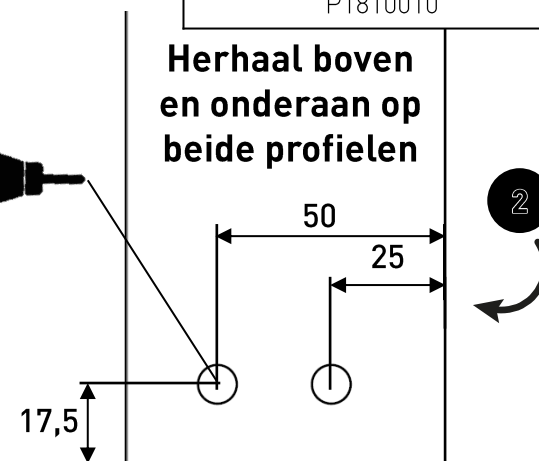
| onderdelen | | |
|------------|--|----|
| 1 | Bevestigingsbeugel P1820010 | x4 |
| 2 | Bevestigingsmateriaal M8 (ten laste van de plaatser) | X8 |
| 3 | Slim 70 dekselprofiel P1810010 | x2 |

 Bevestigingsmateriaal is te voorzien door plaatser afhankelijk van de ondergrond waarin geschroefd wordt.

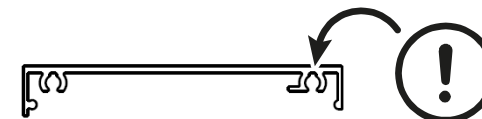


Herhaal bovenaan

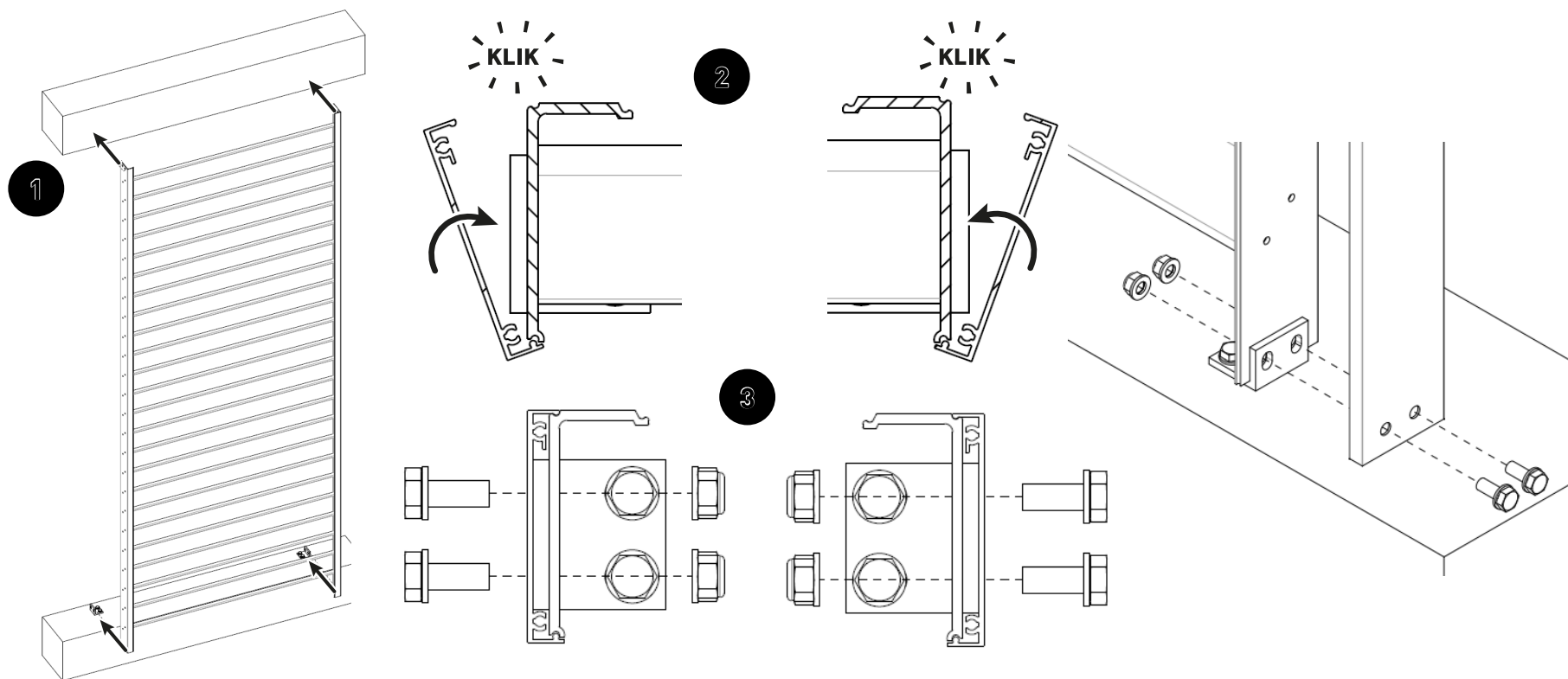
Ø8,5



Herhaal boven en onderaan op beide profielen



1. Monteer de bevestigingsbeugels op de achterliggende structuur
2. Boor bevestigingsgaten in dekselprofiel
3. Module plaatsen over de beugels – zorg voor 5 mm speling met de achterliggende constructie
4. Dekselprofiel inklikken
5. Doorbouten deksel – bevestigingsbeugel – module met meegeleverd materiaal



1. Monteer de beugels op het kaderprofiel – L beugels met kortste zijde op achterliggende structuur
2. Teken de gaten voor bevestiging af aan de hand van de gaten in de beugels
3. Boor gaten en bevestig de module met M8 A2 bouten
4. Klik het dekselprofiel P1820010 op het zijprofiel

