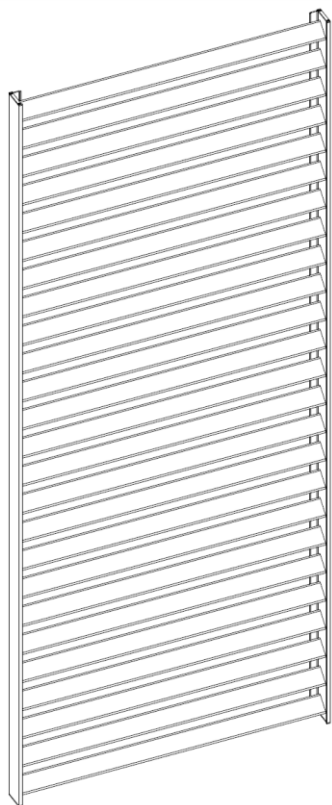


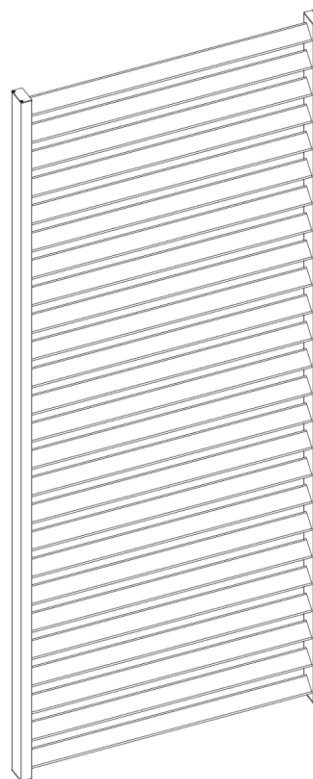
Installatie instructie

# Duco Barrier Load Louvre

10/09/2024



**Slimframe 11/70**



**Luxframe 35/70**

## INHOUD

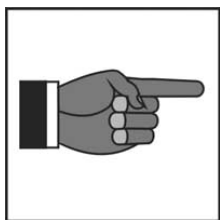
1. Veiligheidsvoorschriften
2. Exploded view
3. Onderdelenlijst
4. Plaatsing Slimframe
5. Plaatsing Luxframe



#### Risico op vallen

Werken aan een gevel omvat het risico om te vallen.

Het montagepersoneel moet correct beveiligd zijn tegen het vallen of moet werken op een professioneel geplaatste stelling. Het niet naleven van deze instructie kan resulteren in ernstige verwondingen of overlijden.

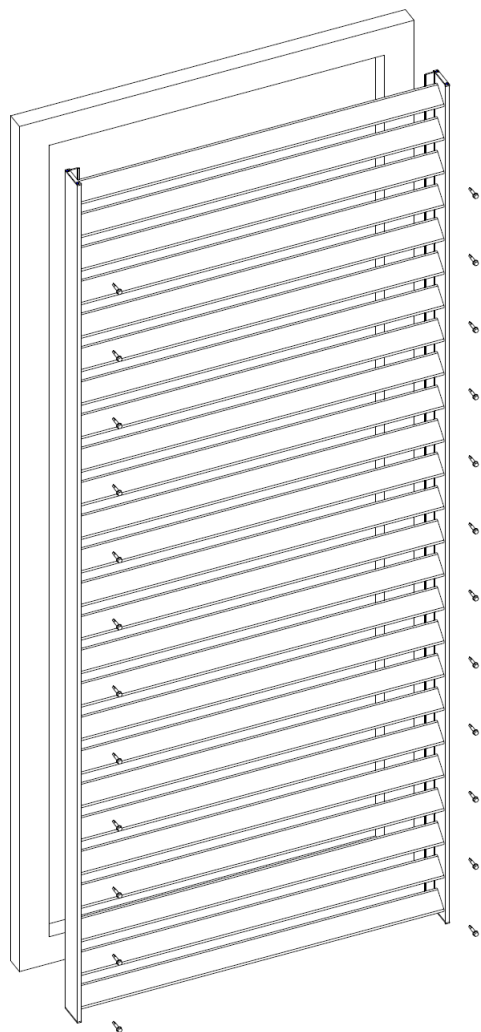


#### Nota:

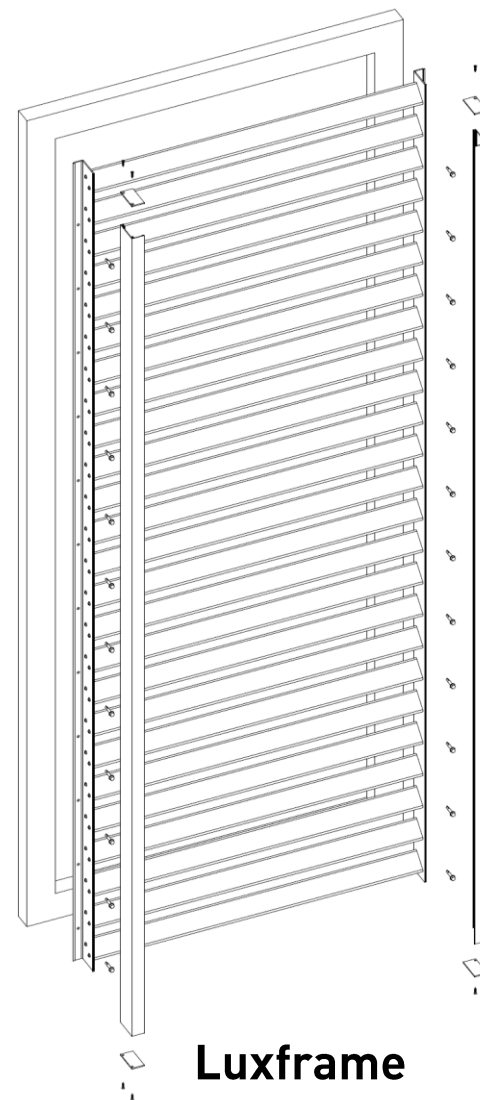
Het monteren van een Duco Barrier Load Louvre is een proces met meerdere stappen dat moet worden uitgevoerd in de juiste volgorde als beschreven om een correct functioneren te garanderen van de installatie.



## 2 Exploded view – Montage op kozijn

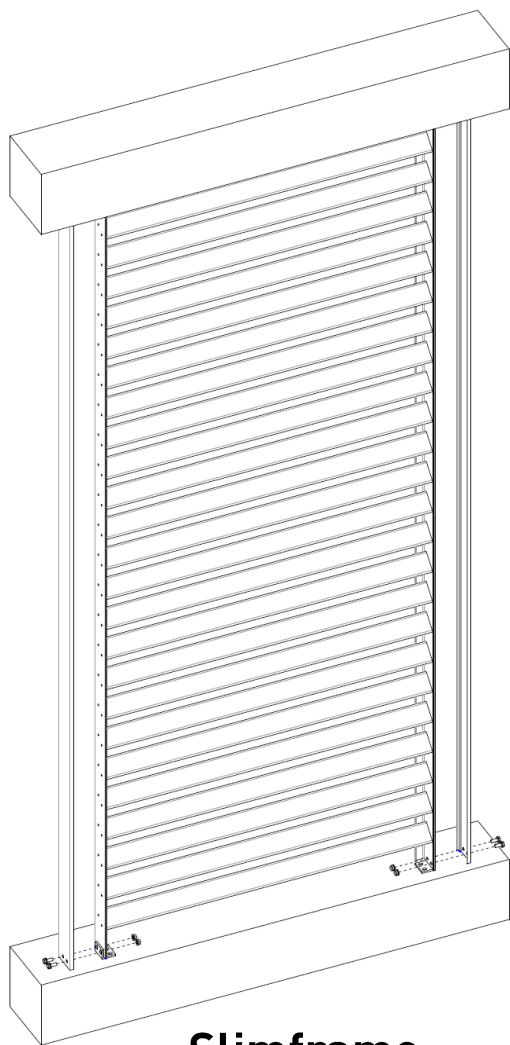


**Slimframe**

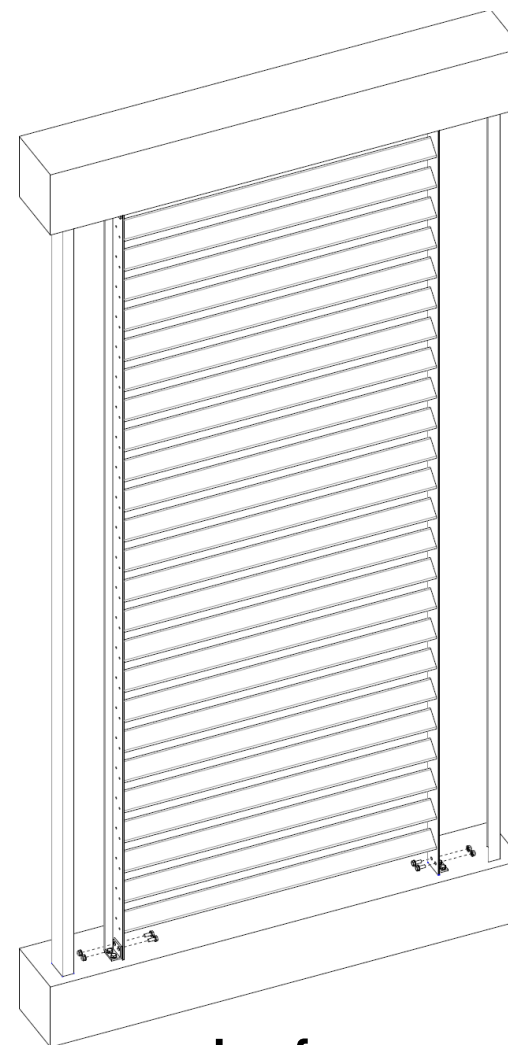


**Luxframe**

## 2 Exploded view – Montage op vier hoeken

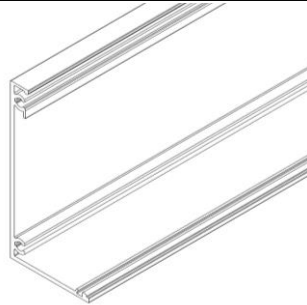


**Slimframe**



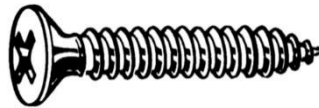
**Luxframe**

**DucoSlide Barrier Lux 70 deksel**  
 P1820010



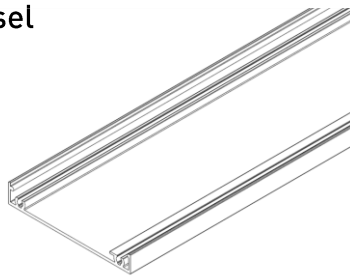
**Verzonken zelf tappende schroef**  
 G0000101

DIN 7982 Ø3,5 x 19

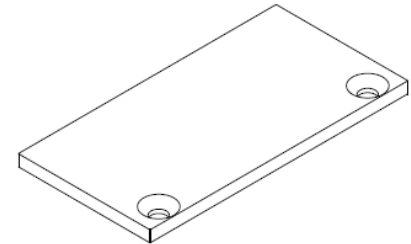


Schroef voor afdekplaatjes

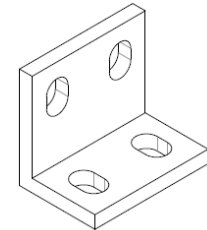
**DucoSlide Barrier Slim 70 deksel**  
 P1810010



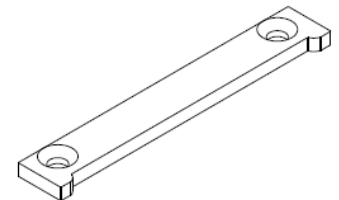
**Afdekplaatje Lux 35/70**  
 G0120037



**Bevestigingsbeugel Duco Barrier Load Louvre**  
 T1121520



**Afdekplaatje Slim 11/70**  
 G0120036



Duco Barrier Load Louvre is verkrijgbaar in verschillende varianten:

1. Kader

- Slimframe
- Luxframe

2. Lamelhoek

- 3°
- 45°
- 55°

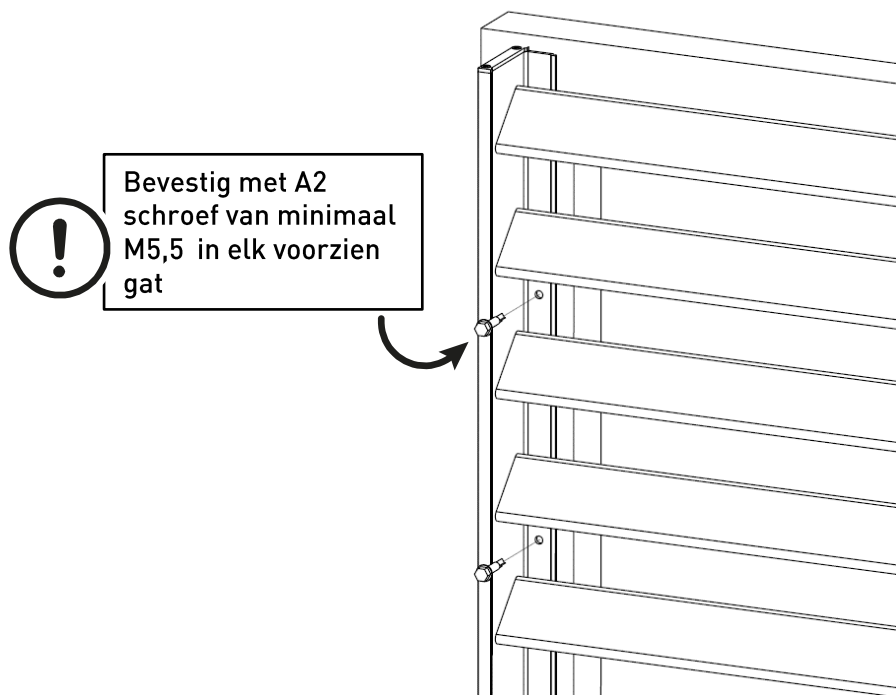
3. Plaatsing

- Montage rechtstreeks op kozijn
- Montage op de vier hoeken

KADER	PLAATSING	PAGINA
Slimframe	Op kozijn	7
Luxframe	Op kozijn	8
Slimframe	Op vier hoeken	9
Luxframe	Op vier hoeken	10

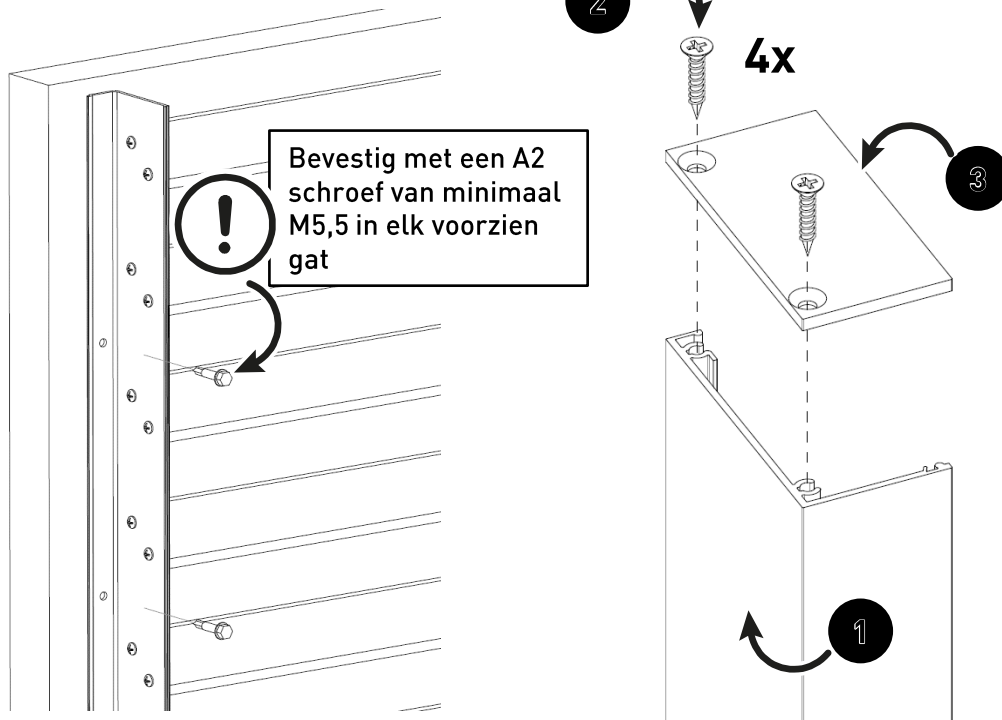
## 4 Plaatsing Slimframe - op kozijn

### Slimframe



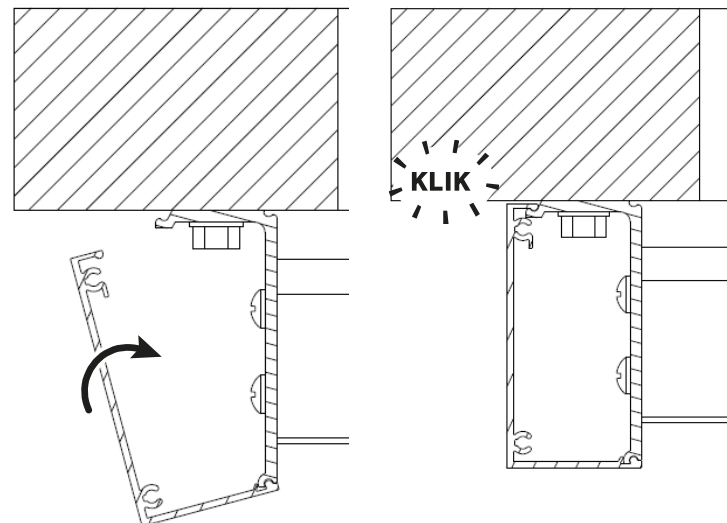
Bevestigingsmateriaal is te voorzien door plaatser afhankelijk van de ondergrond waarin geschroefd wordt. Indien in een PVC kader wordt geschroefd dient door de staal versterking heen geschroefd te worden.

## Luxframe



Bevestigingsmateriaal is te voorzien door plaatser afhankelijk van de ondergrond waarin geschroefd wordt. Indien in een PVC kader wordt geschroefd dient door de staal versterking heen geschroefd te worden.

onderdelen		
1	Lux 70 deksel P1820010	x2
2	Afdekplaatje Lux 70 G0120037	x4
3	G0000101	x8





## 4

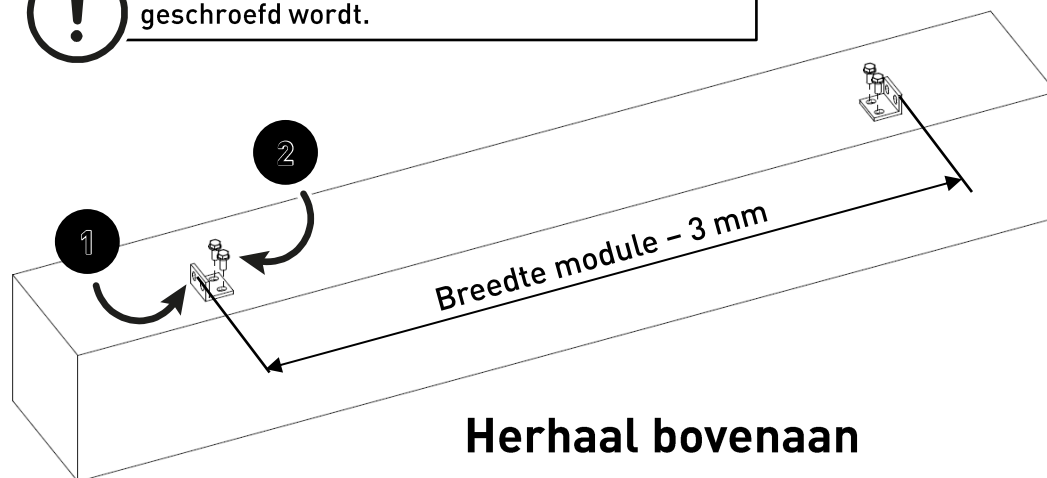
## Plaatsing Slimframe – op vier hoeken

1. Monteer de bevestigingsbeugels op de achterliggende structuur (span deze nog niet volledig aan)
2. Boor bevestigingsgaten in dekselprofiel
3. Module plaatsen over de beugels
4. Dekselprofiel inklikken
5. Doorbouten deksel – bevestigingsbeugel - module

## onderdelen

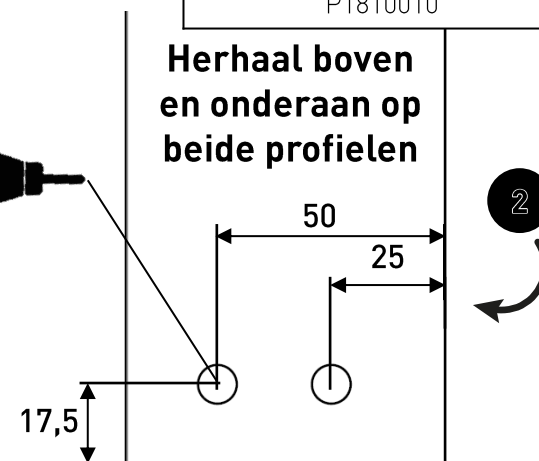
1	Bevestigingsbeugel P1820010	x4
2	Bevestigingsmateriaal M8 (ten laste van de plaatser)	X8
3	Slim 70 dekselprofiel P1810010	x2

! Bevestigingsmateriaal is te voorzien door plaatser afhankelijk van de ondergrond waarin geschroefd wordt.

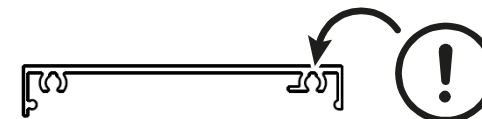


Herhaal bovenaan

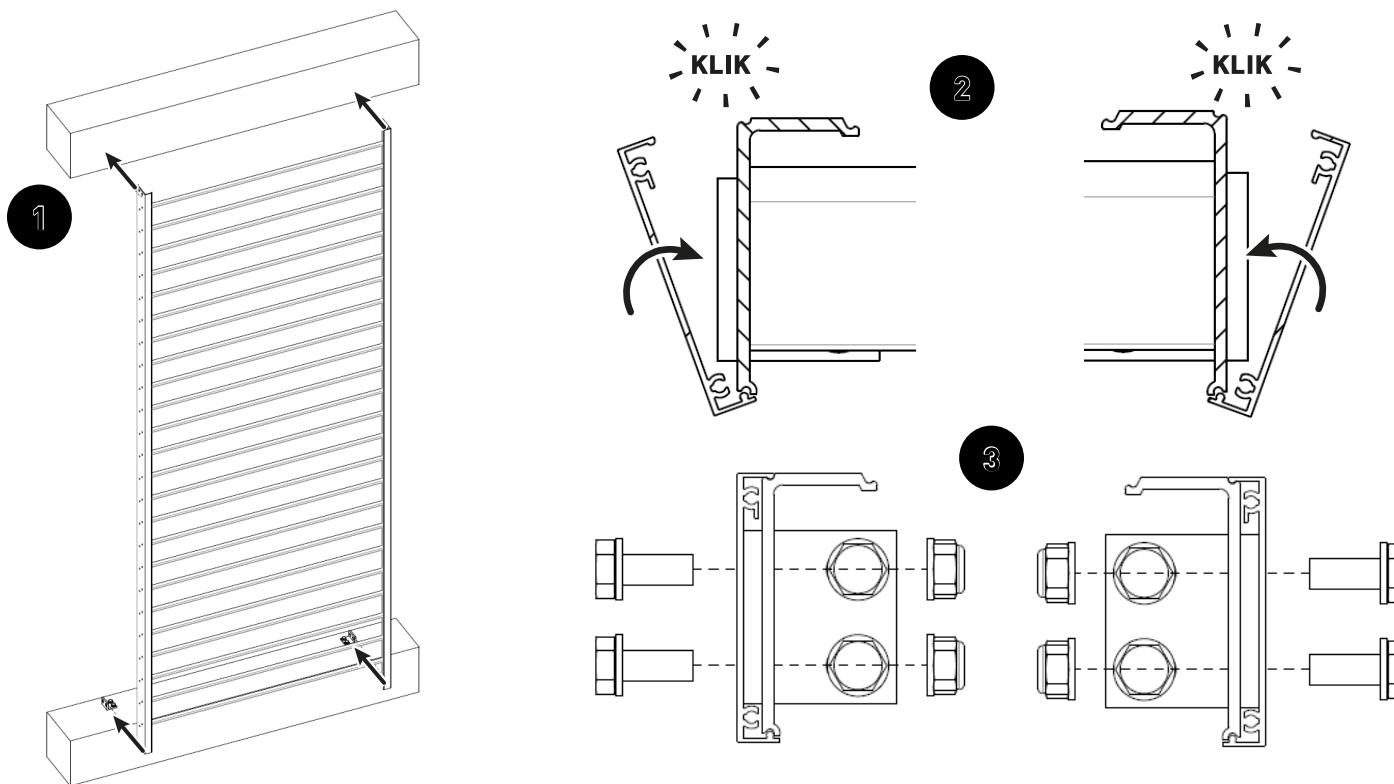
Ø8,5



Herhaal boven en onderaan op beide profielen



1. Monteer de bevestigingsbeugels op de achterliggende structuur
2. Boor bevestigingsgaten in dekselprofiel
3. Module plaatsen over de beugels – zorg voor 5 mm speling met de achterliggende constructie
4. Dekselprofiel inklikken
5. Doorbouten deksel – bevestigingsbeugel – module met meegeleverd materiaal



1. Monteer de beugels op het kaderprofiel
2. Teken de gaten voor bevestiging af aan de hand van de gaten in de beugels
3. Boor gaten en bevestig de module met M8 A2 bouten
4. Klik het dekselprofiel P1820010 op het zijprofiel

