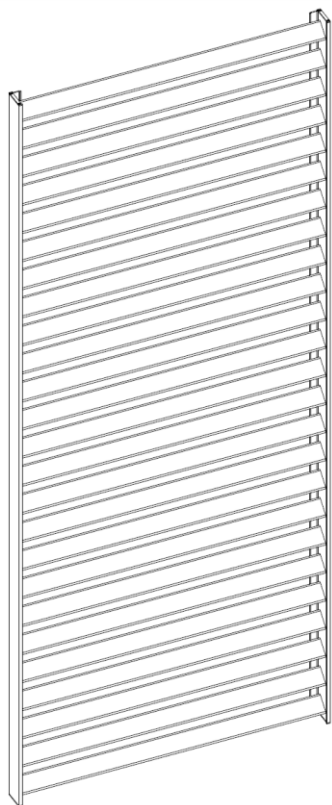


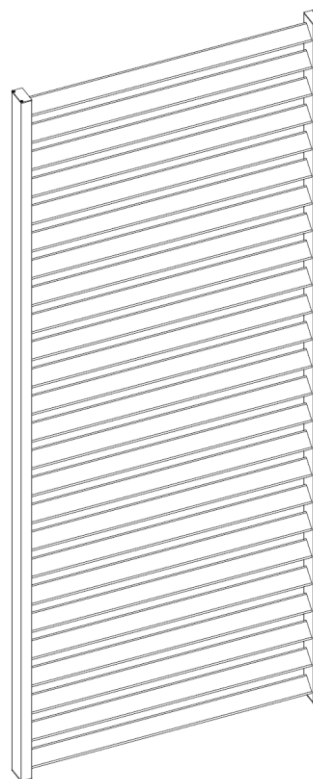
Instruction d'installation

Duco Barrier Load Louvre

10/06/2024



Slimframe 11/70



Luxframe 35/70

TABLE DES MATIÈRES	
1.	Consignes de sécurité
2.	Vue éclatée
3.	Liste des pièces
4.	Placement de Slimframe
5.	Placement de Luxframe

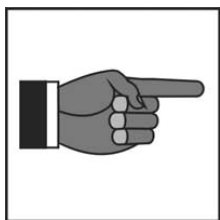
1 consignes de sécurité



Risque de chute

Travailler sur une façade implique le risque de chute.

Le personnel de montage doit être correctement protégé contre les chutes ou doit travailler sur un échafaudage placé de manière professionnelle. Le non-respect de cette instruction peut entraîner des blessures graves ou la mort.

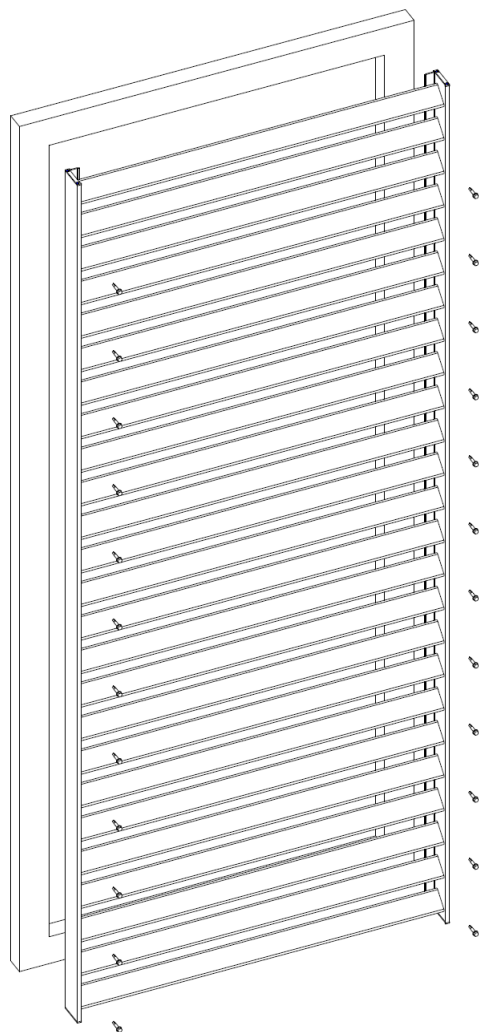


Note :

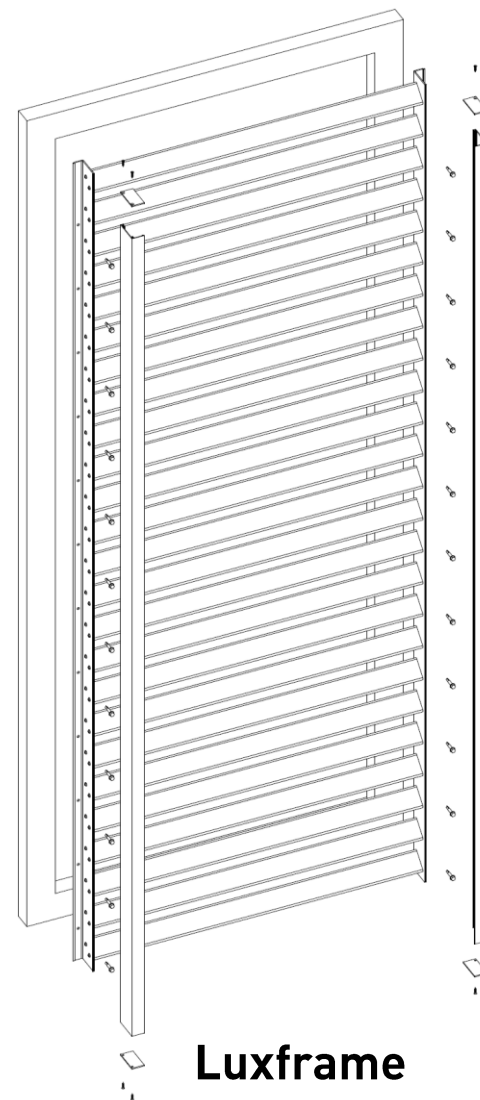
Le montage d'un Duco Barrier Load Louvre est un processus en plusieurs étapes qui doit être effectué dans l'ordre correct tel que décrit pour garantir le bon fonctionnement de l'installation.



2 Vue éclatée – Montage sur châssis

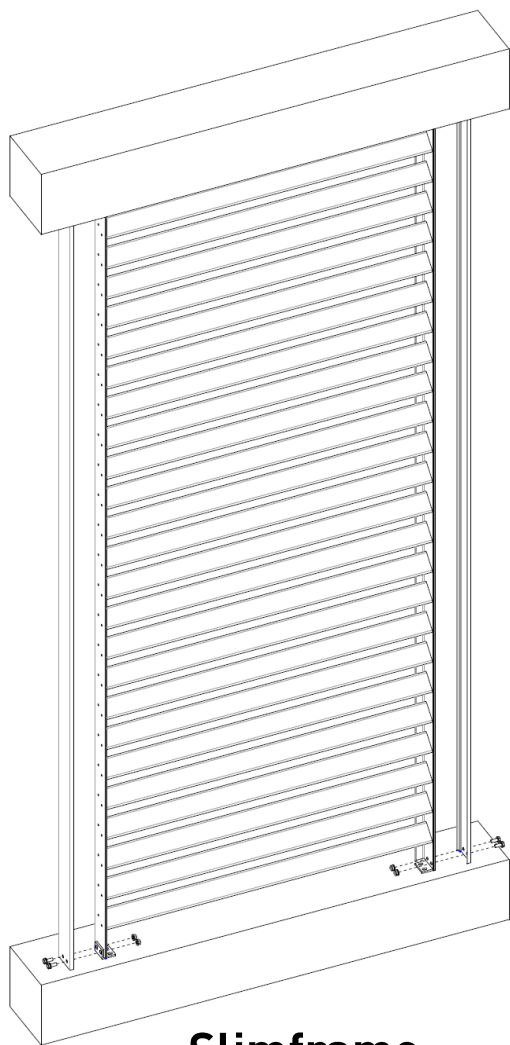


Slimframe

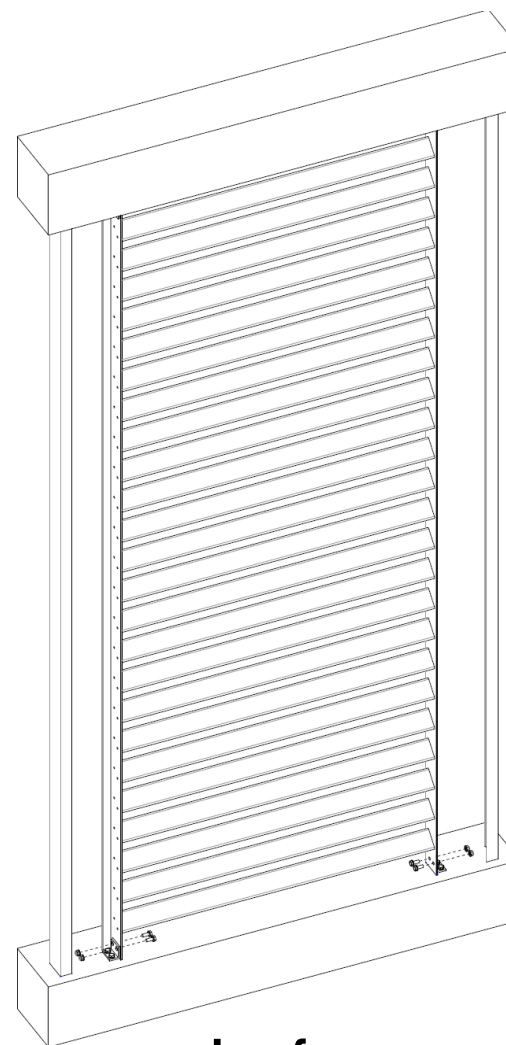


Luxframe

2 Vue éclatée – Montage sur quatre angles

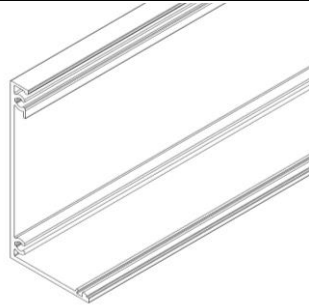


Slimframe



Luxframe

DucoSlide Barrier Lux 70 couverc
 P1820010



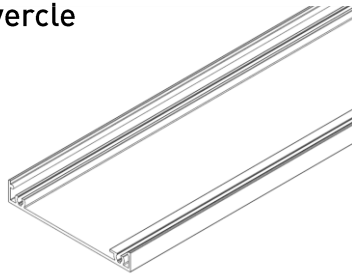
Vis autotaraudeuse à tête noyée
 G0000101

DIN 7982 Ø3,5 x 19

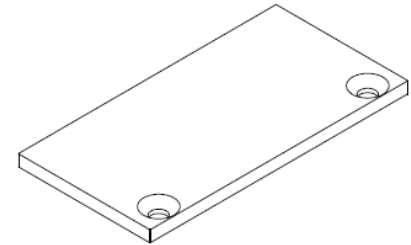


Vis pour plaques de couverture

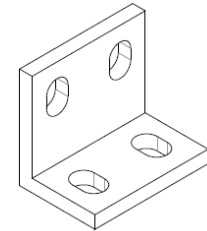
DucoSlide Barrier Slim 70 couvercle
 P1810010



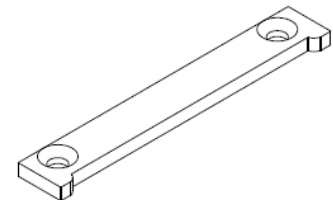
Plaque de couverture Lux 35/70
 G0120037



Étrier de fixation Duco Barrier Load Louvre
 T1121520



Plaque de couverture Slim 11/70
 G0120036



Duco Barrier Load Louvre est disponible en plusieurs variantes :

1. Cadre

- Slimframe
- Luxframe

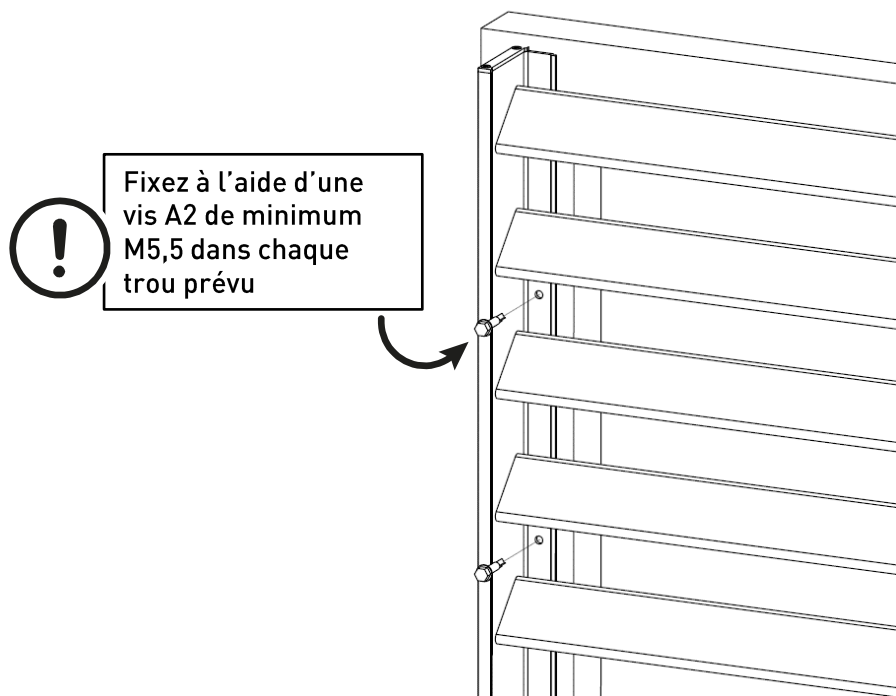
2. Angle de lame

- 3°
- 45°
- 55°

3. Pose

- Montage direct sur châssis
- Montage sur les quatre angles

CADRE	POSE	PAGE
Slimframe	Sur châssis	7
Luxframe	Sur châssis	8
Slimframe	Sur quatre angles	9
Luxframe	Sur quatre angles	10

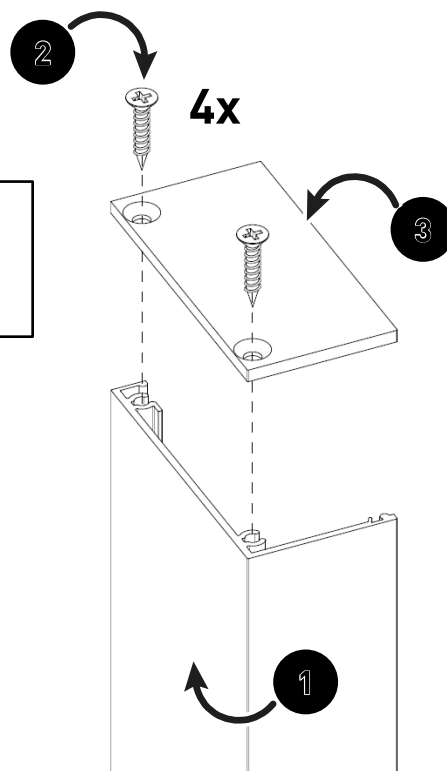
Slimframe

Le matériel de fixation doit être prévu par le poseur en fonction du support dans lequel il est vissé. S'il est vissé dans un cadre en PVC, il faut visser à travers le renfort en acier.

Luxframe



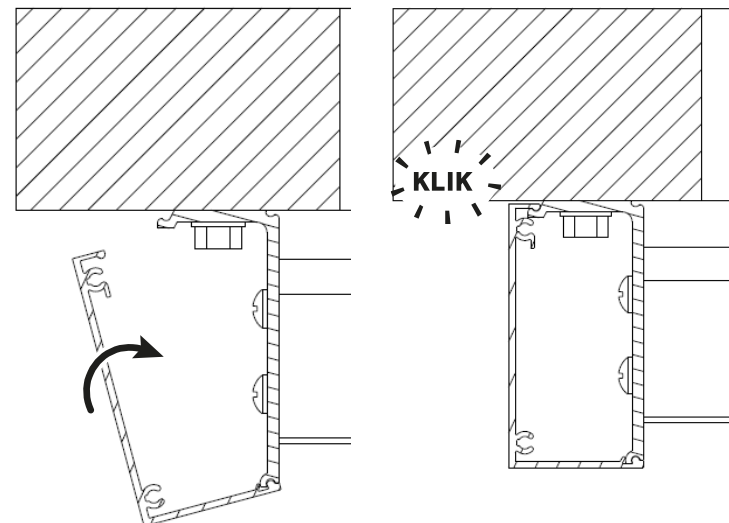
Fixez à l'aide d'une vis A2 de minimum M5,5 dans chaque trou prévu



4x

pièces

1	Couvercle Lux 70 P1820010	x2
2	Plaque de couverture Lux 70 G0120037	x4
3	G0000101	x8



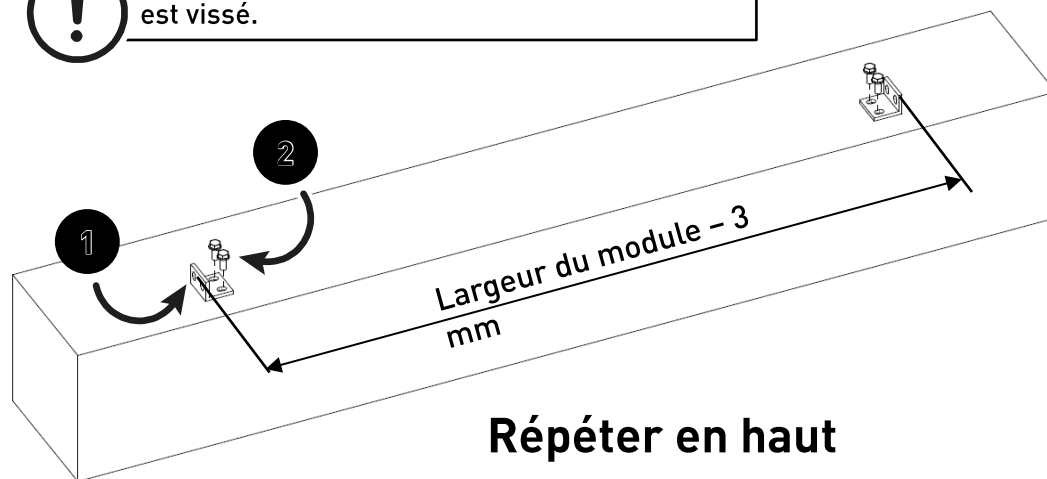
Le matériel de fixation doit être prévu par le poseur en fonction du support dans lequel il est vissé. S'il est vissé dans un cadre en PVC, il faut visser à travers le renfort en acier.

4 Placement de Slimframe – sur quatre angles

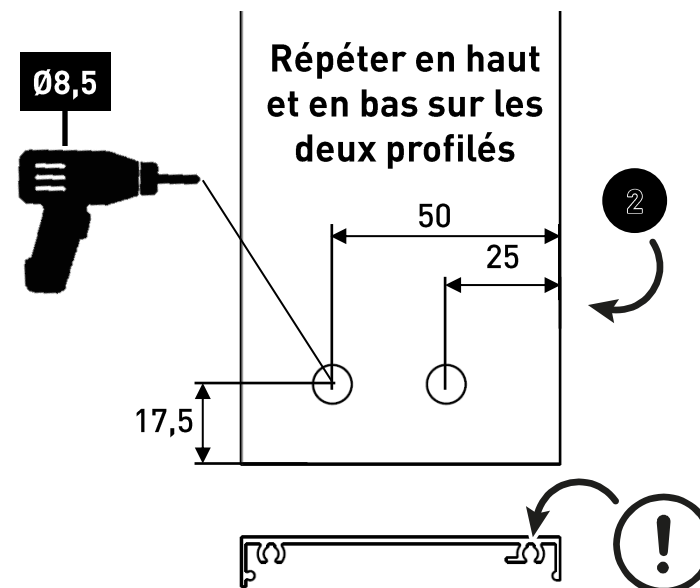
1. Montez les étriers de fixation sur la structure sous-jacente (ne les tendez pas encore complètement)
2. Percez des trous de fixation dans le profilé de finition
3. Placer le module sur les étriers
4. Clipser le profilé de finition
5. Boulons du couvercle – étrier de fixation – module

pièces		
1	Étrier de fixation P1820010	x4
2	Matériel de fixation M8 (à charge du poseur)	X8
3	Profilé de finition Slim 70 P1810010	x2

! Le matériel de fixation doit être prévu par le poseur en fonction du support dans lequel il est vissé.

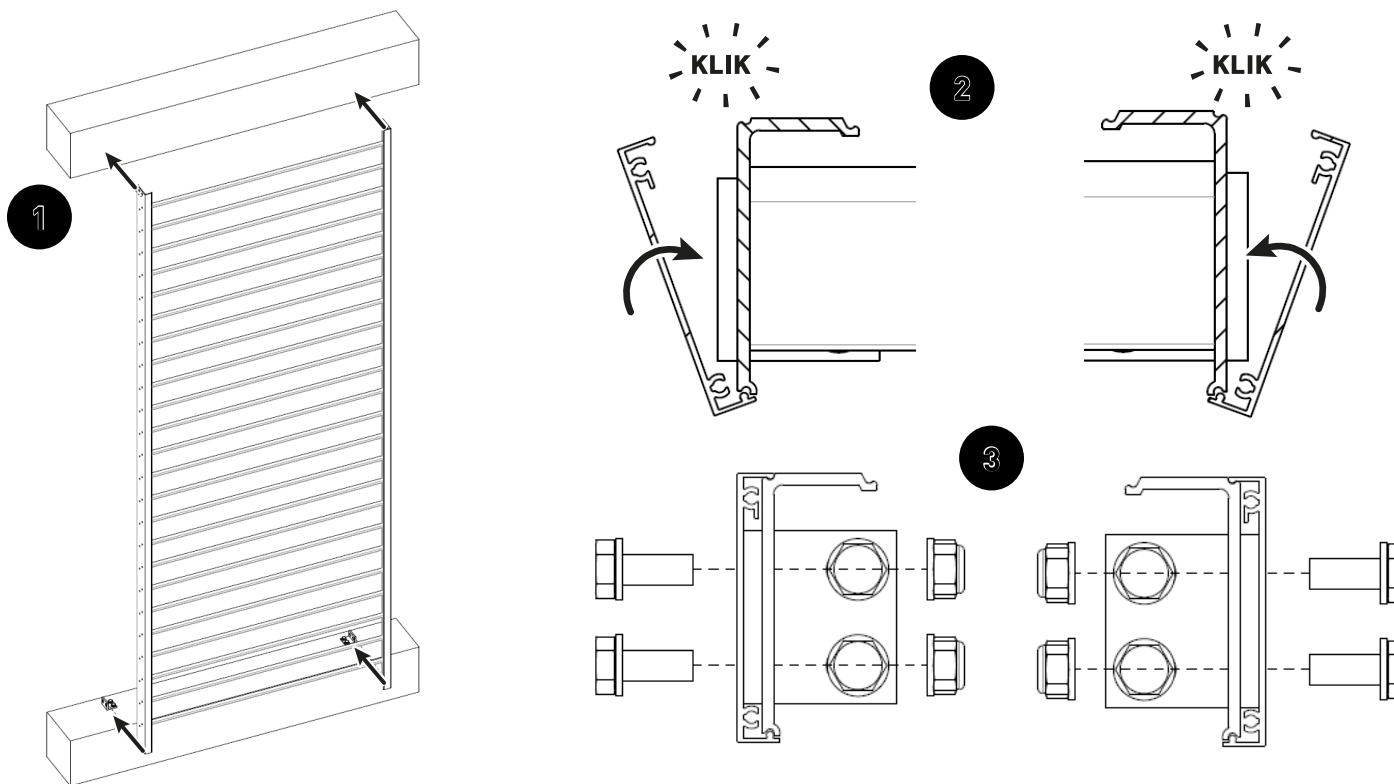


Répéter en haut



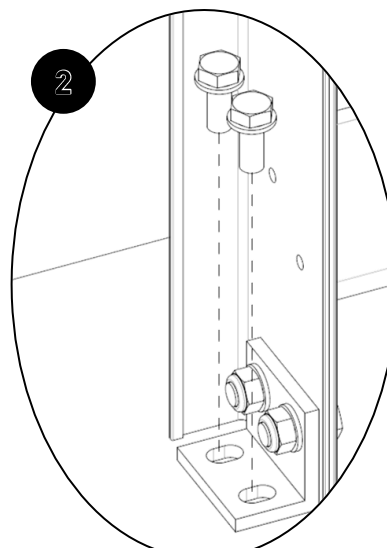
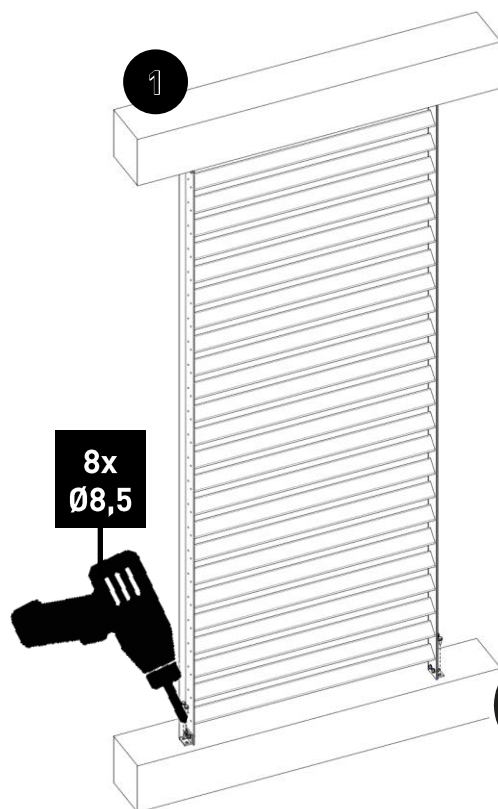
4 Placement de Slimframe – sur quatre angles

1. Montez les étriers de fixation sur la structure sous-jacente
2. Percez des trous de fixation dans le profilé de finition
3. Placer le module au-dessus des étriers – prévoir une marge de 5 mm avec la construction sous-jacente
4. Clipser le profilé de finition
5. Boulons du couvercle – étrier de fixation – module avec matériel fourni



5 Placement Luxframe – sur 4 angles

1. Montez les étriers sur le profil de cadre
2. Tracez les trous pour la fixation à l'aide des trous dans les étriers
3. Percez les trous et fixez le module avec des boulons M8 A2
4. Clipsez le profilé de finition P1820010 sur le profil latéral



Le matériel de fixation doit être prévu par le poseur en fonction du support dans lequel il est vissé.

