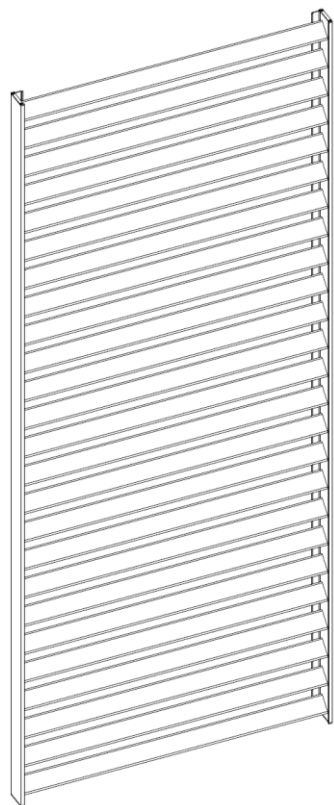


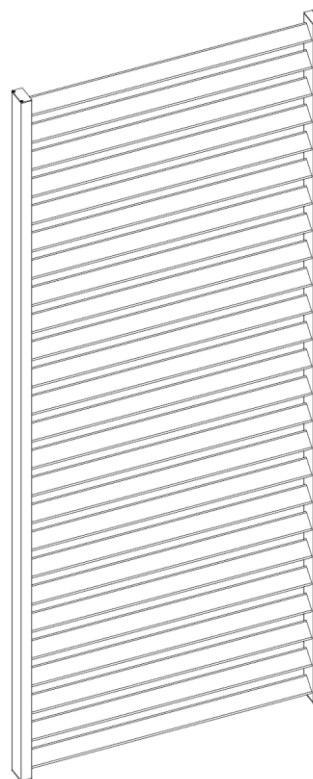
Installationsanweisungen

Duco Barrier Load Louvre

18/02/2025



SlimFrame 11/70



LuxFrame 35/70

INHALT

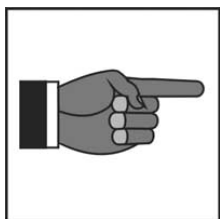
1. Sicherheitsvorschriften
2. Explosionszeichnung
3. Teileliste
4. Montage Slimframe
5. Montage Luxframe

1 Sicherheitsvorschriften



Sturzgefahr

Bei Arbeiten an einer Fassade besteht Sturzgefahr. Das Montagepersonal muss korrekt gegen die Sturzgefahr gesichert sein oder auf einem professionell aufgestellten Gerüst arbeiten. Die Missachtung dieser Anweisung kann zu schweren Verletzungen oder Todesfällen führen.

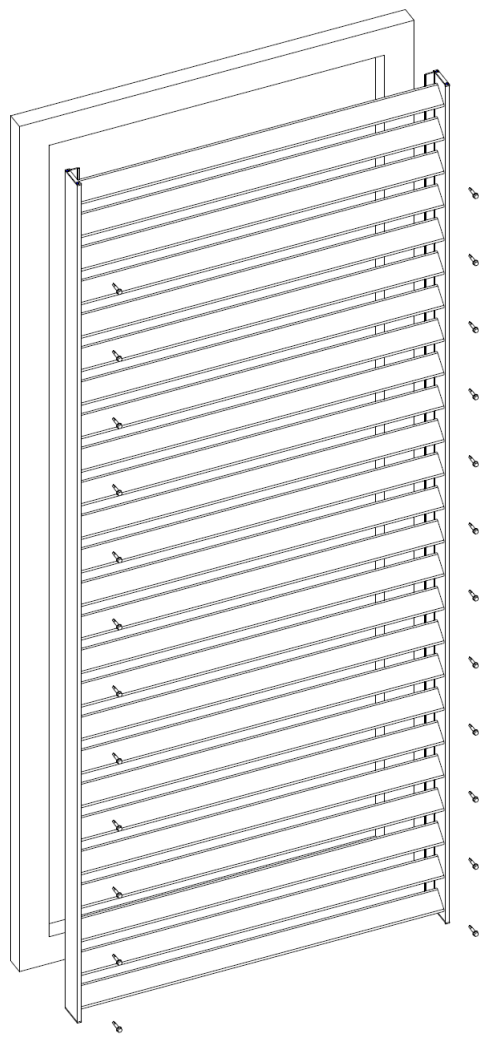


Anmerkung:

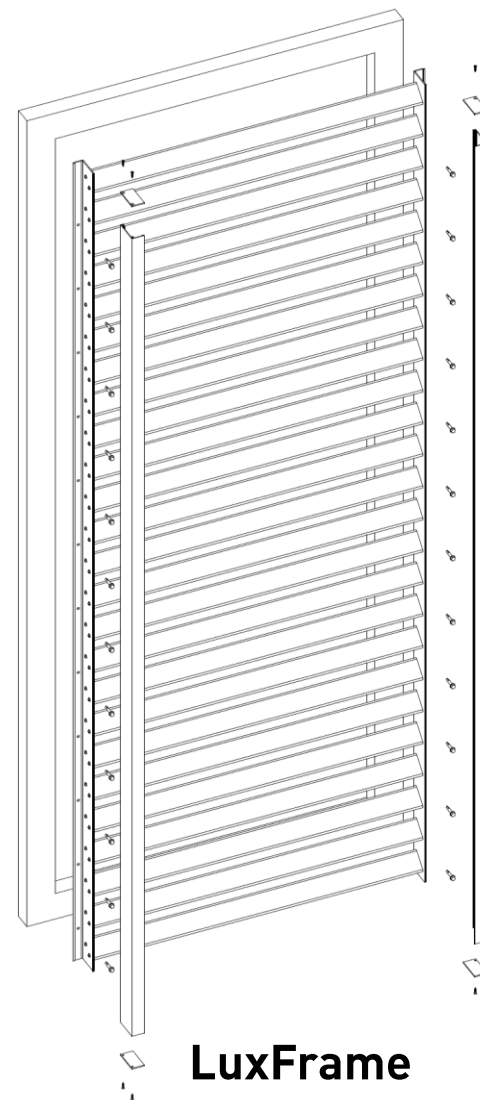
Die Montage des Duco Barrier Load Lamellengitters erfolgt in mehreren Schritten, die in der dargelegten Reihenfolge durchzuführen sind, damit das System ordnungsgemäß funktioniert.



2 Explosionszeichnung – Montage an Rahmen

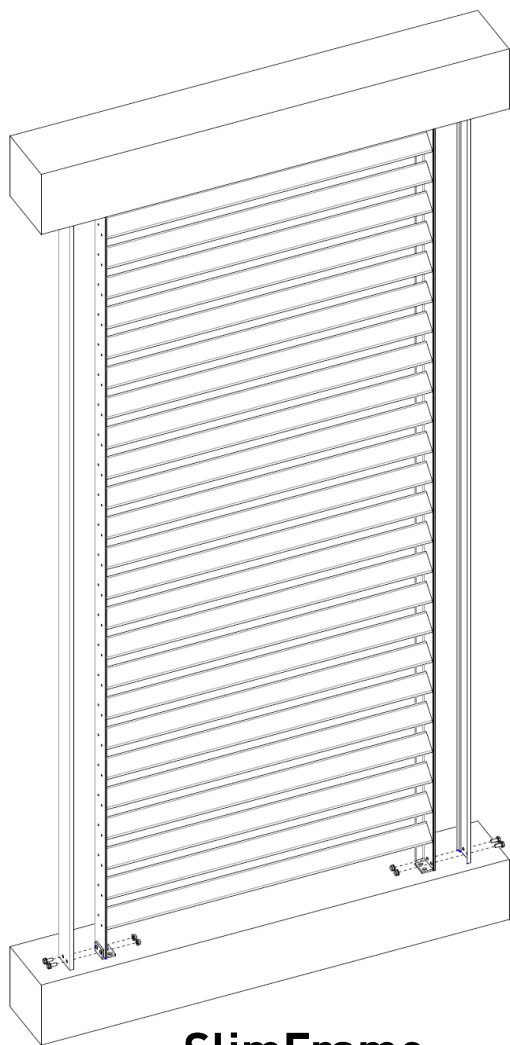


SlimFrame

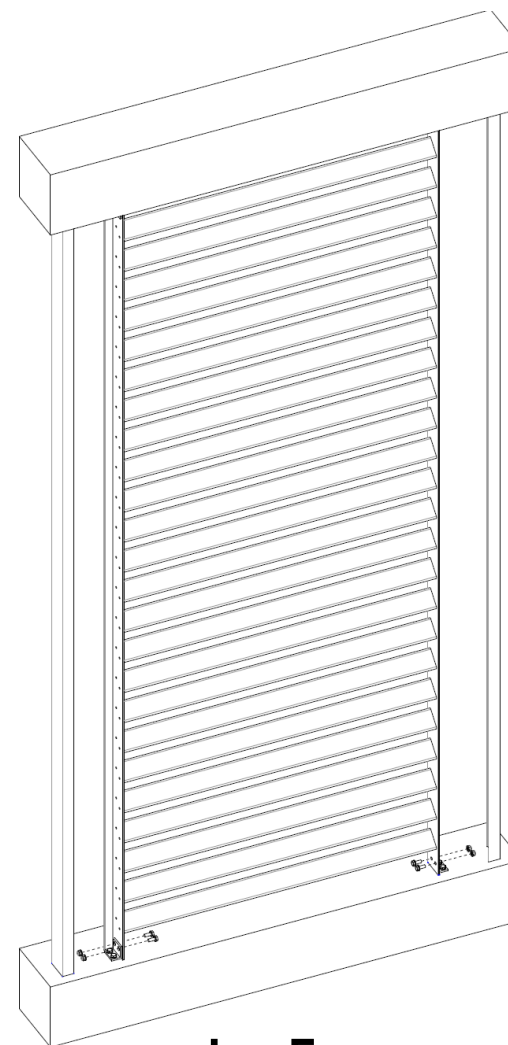


LuxFrame

2 Explosionszeichnung – Montage an vier Ecken

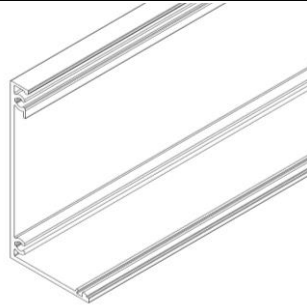


SlimFrame

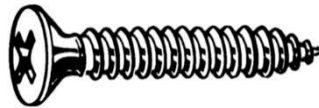


LuxFrame

DucoSlide Barrier Lux 70 Deckel
P1820010

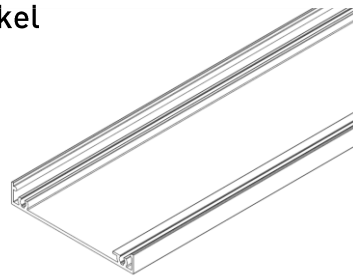


Selbstschneidende Senkkopfschraube DIN 7982 Ø3,5 x 19
G0000101

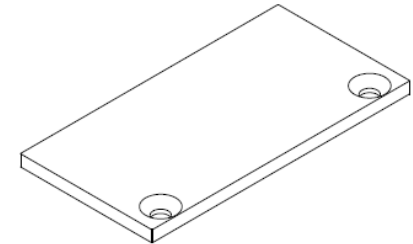


Schraube für Abdeckkappen

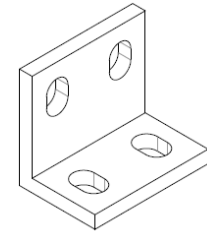
DucoSlide Barrier Slim 70 Deckel
P1810010



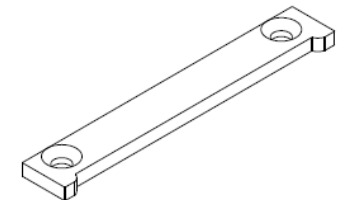
Abdeckkappe Lux 35/70
G0120037



Befestigungswinkel Duco Barrier Load Lamellengitter
T1121520



Abdeckkappe Slim 11/70
G0120036



Duco Barrier Load Lamellengitter gibt es in verschiedenen Varianten:

1. Rahmen
 - SlimFrame
 - LuxFrame
2. Lamellenwinkel
 - 3°
 - 45°
 - 55°
3. Montage
 - Montage direkt an Rahmen
 - Montage an den vier Ecken

RAHMEN	MONTAGE	SEITE
SlimFrame	An Rahmen	7
LuxFrame	An Rahmen	8
SlimFrame	An vier Ecken	9
LuxFrame	An vier Ecken	10

4

Montage am Rahmen

Bei Montage auf einem Rahmen :

- Luxframe & Slimframe
Montage immer max. 200 mm Abstand

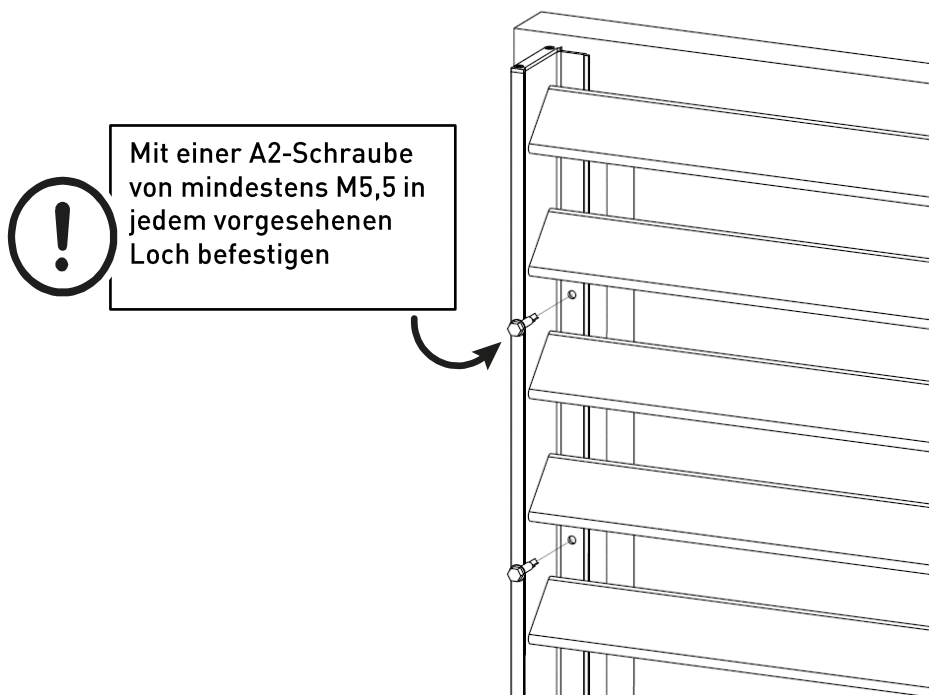
- Rahmen aus Aluminium
 - Wanddicke min. 1,8 mm
 - Selbstschneidende Schraube M5,5
 - Anzugsdrehmoment max. 5-6Nm
- PVC-Rahmen
 - Selbstschneidende Schraube M5,5 durch Stahlbewehrung von mindestens 1,5 mm ($\varnothing 4$ vorbohren)
 - Schraube mindestens 9 mm länger als der Abstand zur Stahlbewehrung
 - Anzugsdrehmoment max. 4 Nm
- Rahmen aus Holz
 - Minimum Holzschraube 5x60 oder
 - Auszugskraft pro Schraube > 2700N



Mit A2-Schrauben in jedem vorgesehenen Loch befestigen. Tauchen Sie die Schrauben bei der Montage in Alu- und PVC-Rahmen in Silikon ein, um das Eindringen von Wasser zu verhindern.

4 Montage SlimFrame - an Rahmen

SlimFrame

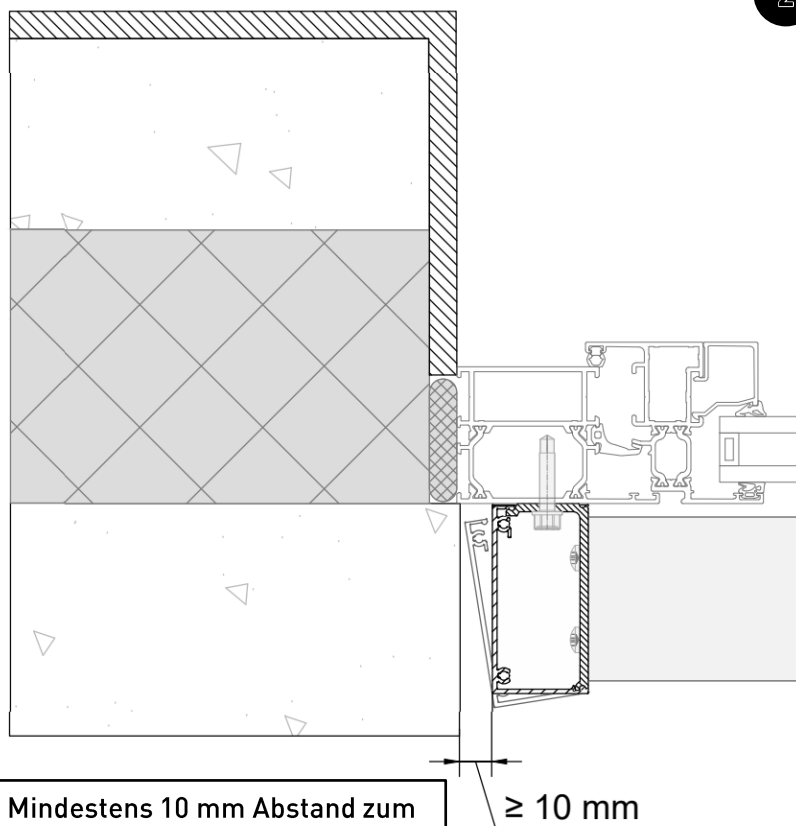


Mit einer A2-Schraube von mindestens M5,5 in jedem vorgesehenen Loch befestigen

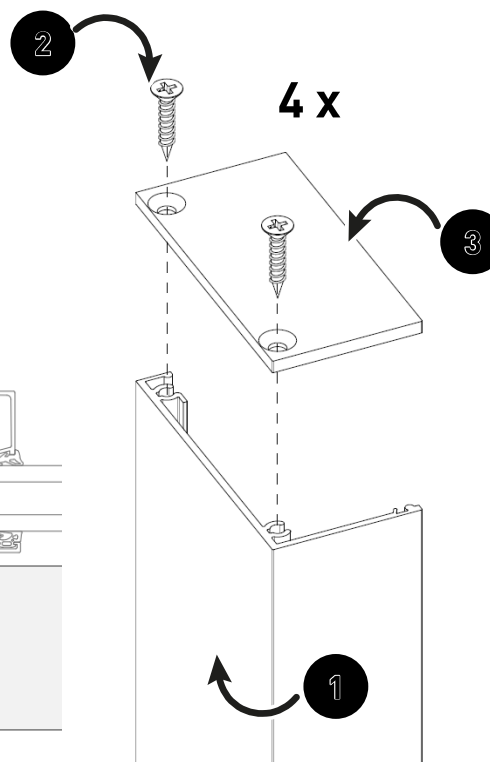
Befestigungsmaterial ist je nach Untergrund, in den geschraubt wird, durch den Monteur vorzusehen. Wenn in einen PVC-Rahmen geschraubt wird, muss durch die Stahlverstärkung hindurchgeschraubt werden.

5 Montage Luxframe – an Rahmen

LuxFrame



Mindestens 10 mm Abstand zum äußeren Abschluss vorsehen, um den Deckel einrasten zu lassen



Montieren Sie die Abdeckplatten vor dem Einklicken

Teile

1	Lux 70 Deckel P1820010	x2
2	Abdeckkappe Lux 70 G0120037	x4
3	G0000101	x8

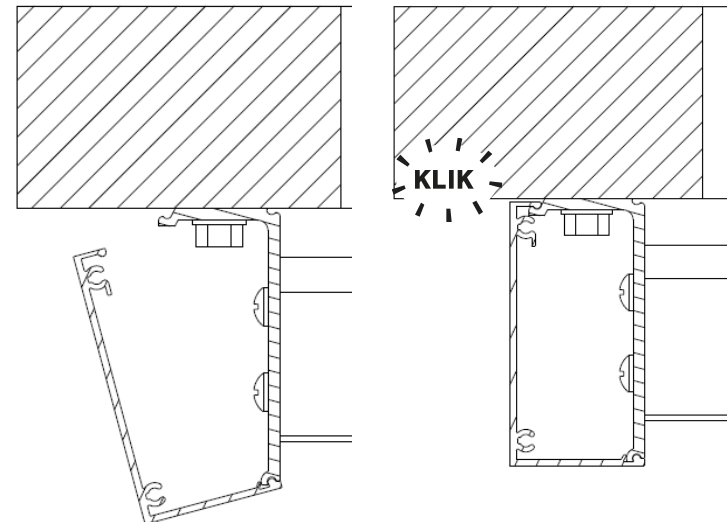
Luxframe



Die Befestigungsmittel müssen je nach der Oberfläche, in die geschraubt werden soll, vom Installateur bereitgestellt werden. Bei Verschraubung in einen PVC-Rahmen müssen die Schrauben durch die Stahlverstärkung geschraubt werden.

Teile

1	Lux 70 Abdeckung P1820010	x2
2	Abdeckplatte Lux 70 G0120037	x4
3	G0000101	x8




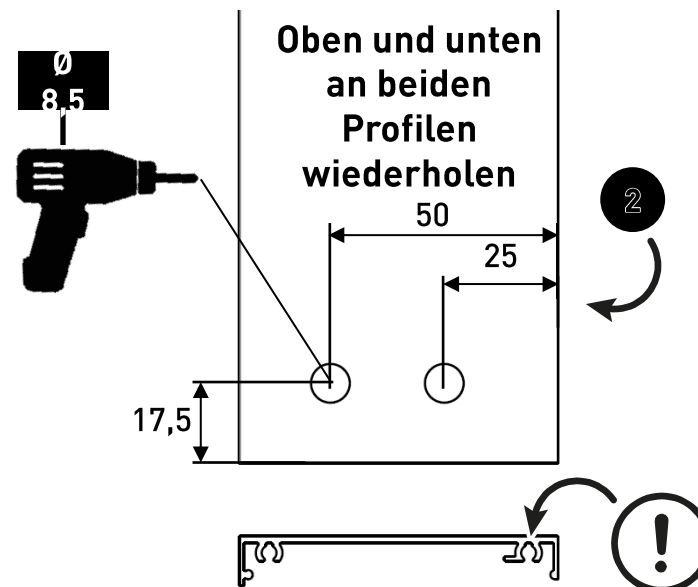
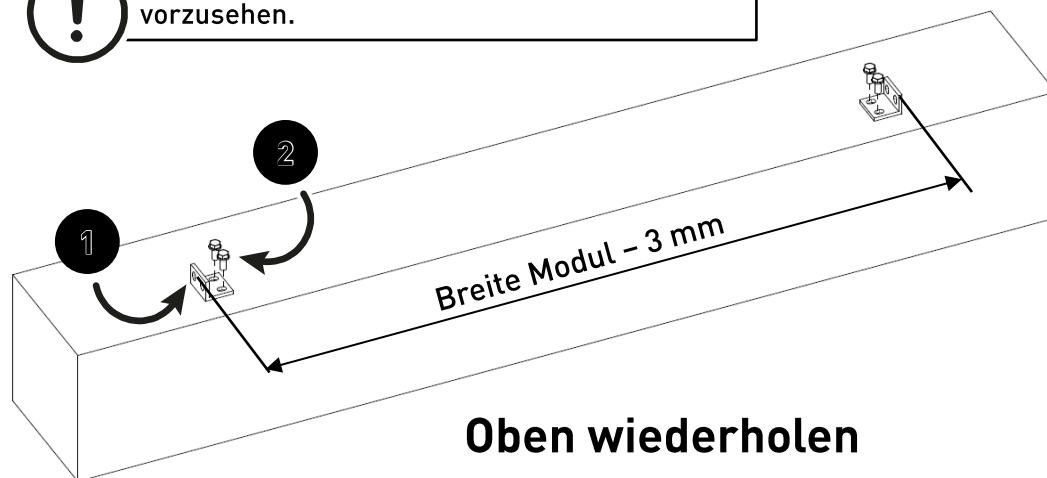
4

Montage Slimframe – an vier Ecken

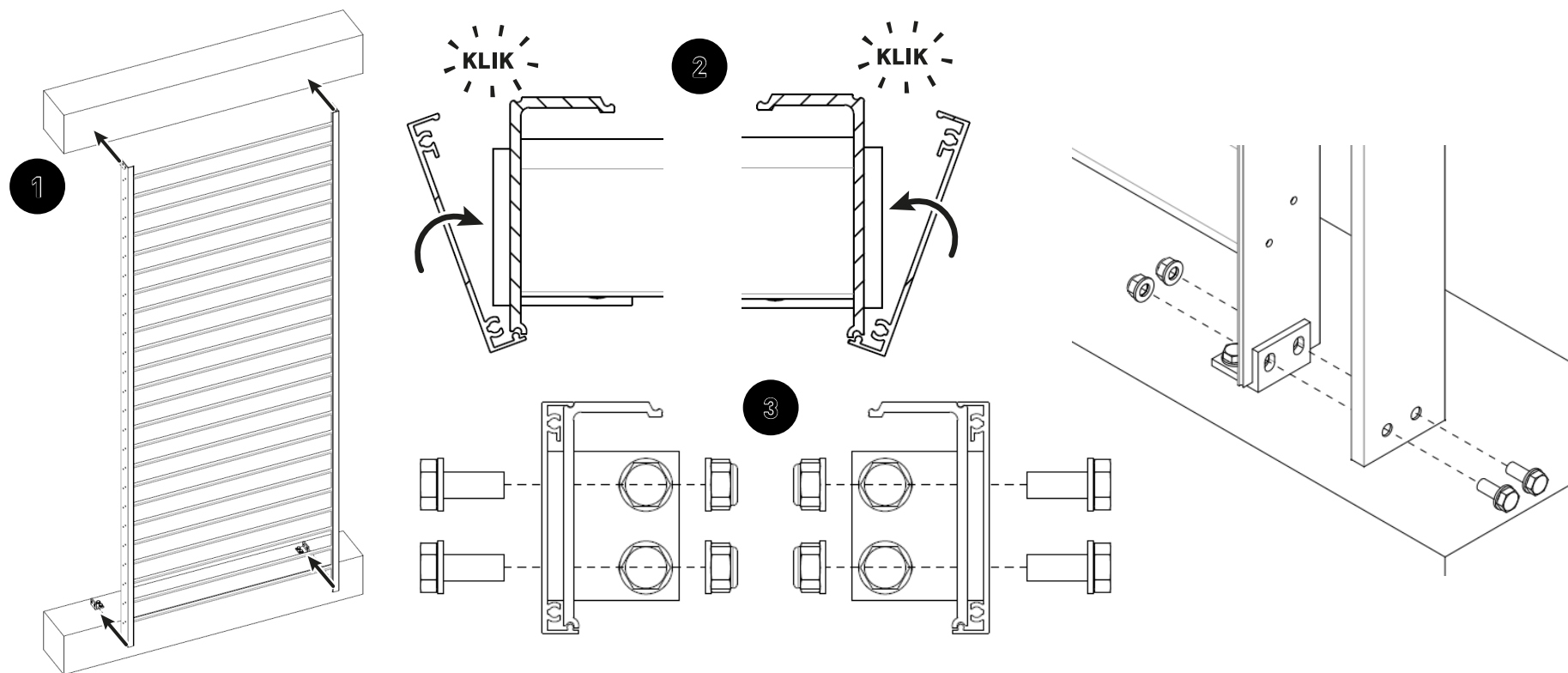
1. Montieren Sie die Befestigungswinkel auf die dahinterliegende Struktur (ziehen Sie sie noch nicht vollständig fest)
2. Bohren Sie Befestigungslöcher in das Deckelprofil
3. Bringen Sie das Modul über den Winkeln an
4. Deckelprofil festklicken
5. Verschrauben Sie Deckel – Befestigungswinkel – Modul

Teile		
1	Befestigungswinkel P1820010	x4
2	Befestigungsmaterial M8 (zu Lasten des Monteurs)	X8
3	Slim 70 Deckelprofil P1810010	x2

 Befestigungsmaterial ist je nach Untergrund, in den geschraubt wird, durch den Monteur vorzusehen.



1. Montieren Sie die Befestigungswinkel auf die dahinterliegende Struktur
2. Bohren Sie Befestigungslöcher in das Deckelprofil
3. Bringen Sie das Modul über den Winkeln an – 5 mm Spiel zu der dahinterliegenden Konstruktion sicherstellen
4. Deckelprofil festklicken
5. Verschrauben Sie Deckel – Befestigungswinkel – Modul mit dem mitgelieferten Material



1. Montieren Sie die Winkel an das Rahmenprofil
2. Zeichnen Sie die Befestigungslöcher anhand der Löcher in den Winkeln an
3. Bohren Sie die Löcher und befestigen Sie das Modul mit M8 A2 Schrauben
4. Klicken Sie das Deckelprofil P1820010 auf das Seitenprofil

