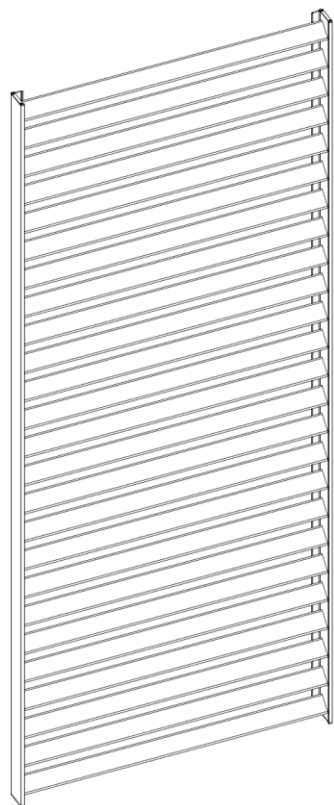


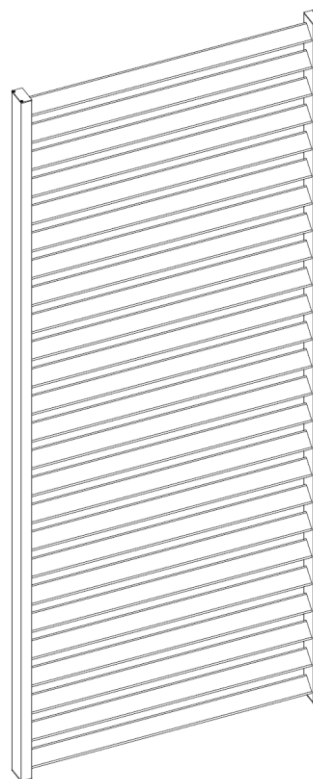
Installationsanweisungen

Duco Barrier Load Louvre

02/06/2021



SlimFrame 11/70



LuxFrame 35/70

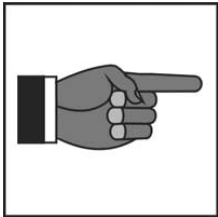
INHALT

1. Sicherheitsvorschriften
2. Explosionszeichnung
3. Teileliste
4. Montage Slimframe
5. Montage Luxframe



Sturzgefahr

Bei Arbeiten an einer Fassade besteht Sturzgefahr. Das Montagepersonal muss korrekt gegen die Sturzgefahr gesichert sein oder auf einem professionell aufgestellten Gerüst arbeiten. Die Missachtung dieser Anweisung kann zu schweren Verletzungen oder Todesfällen führen.



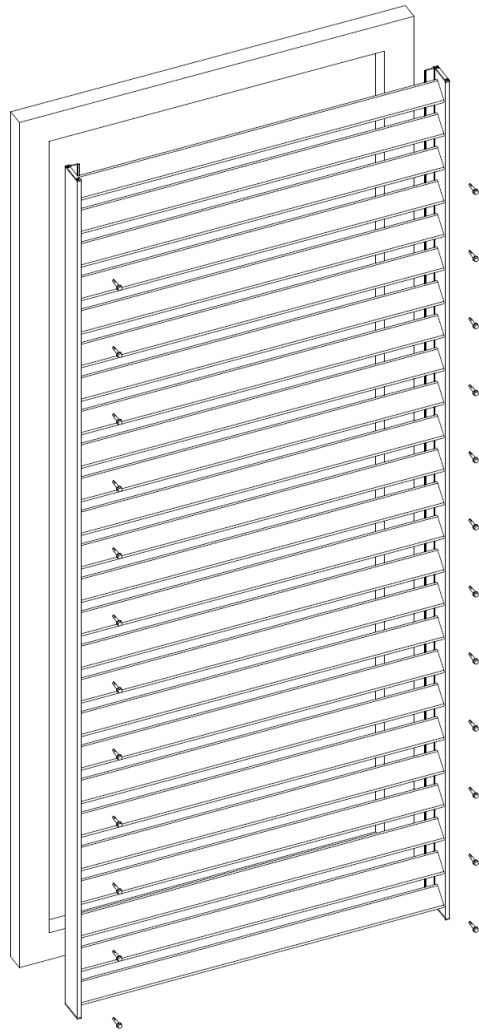
Anmerkung:

Die Montage des Duco Barrier Load Lamellengitters erfolgt in mehreren Schritten, die in der dargelegten Reihenfolge durchzuführen sind, damit das System ordnungsgemäß funktioniert.

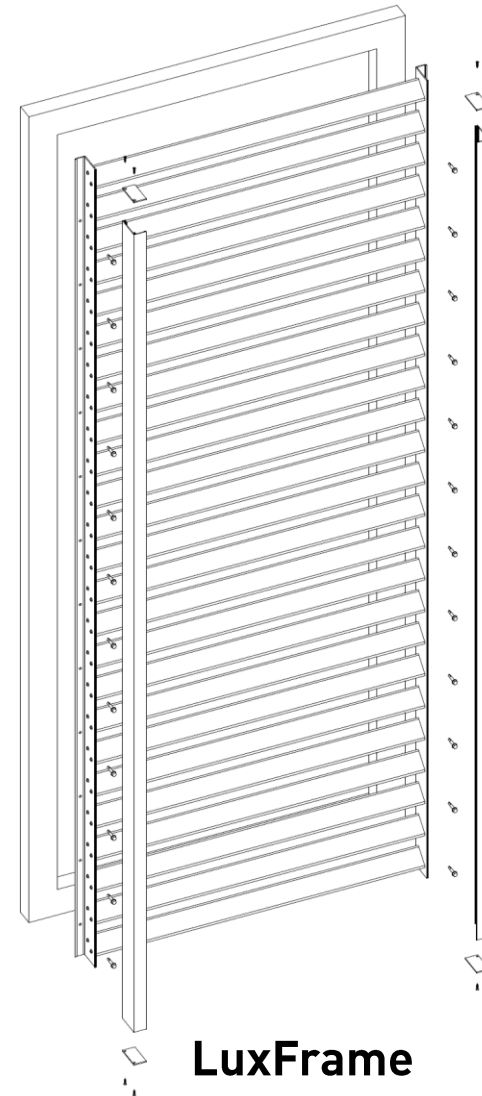


2

Explosionszeichnung – Montage an Rahmen



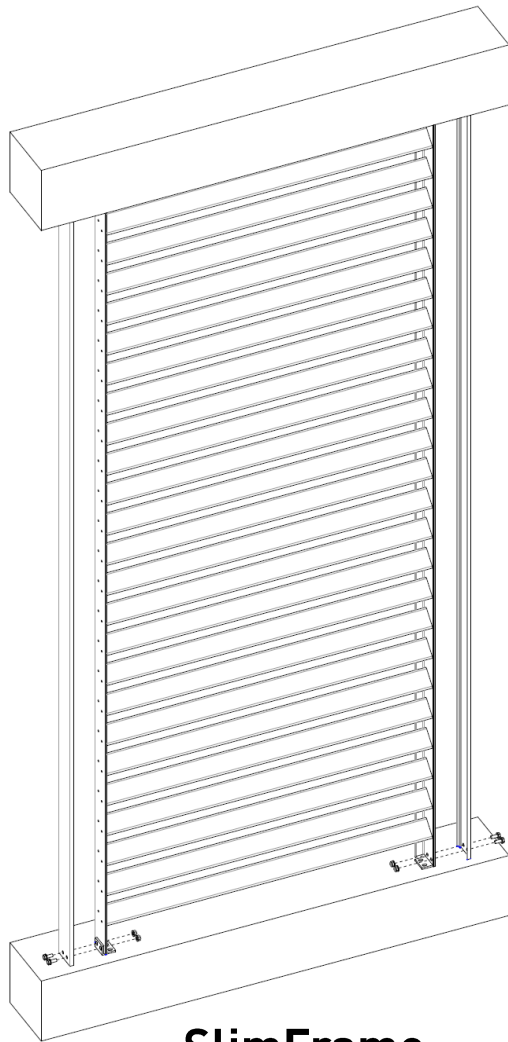
SlimFrame



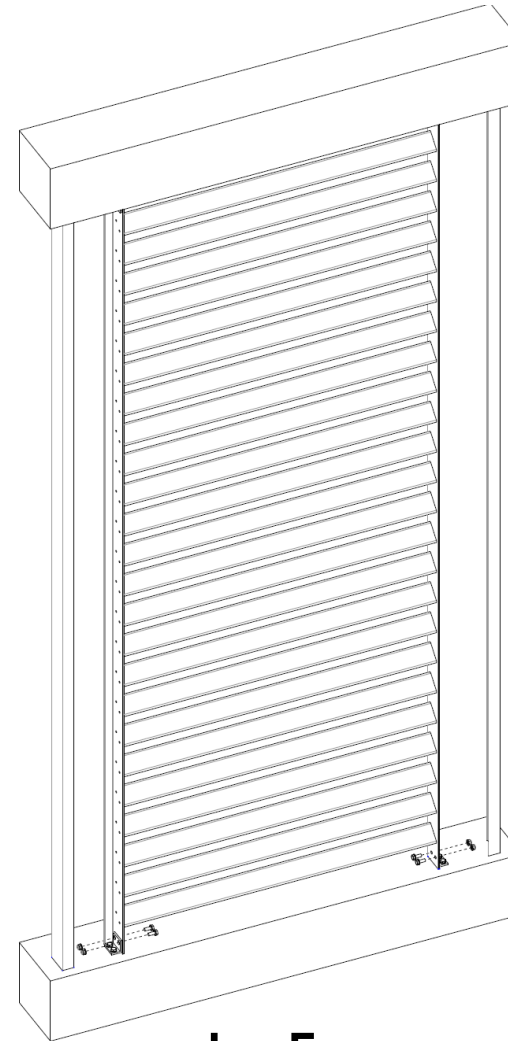
LuxFrame

2

Explosionszeichnung – Montage an vier Ecken

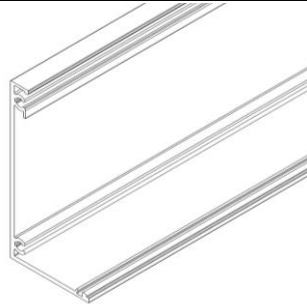


SlimFrame



LuxFrame

DucoSlide Barrier Lux 70 Deckel
 P1820010

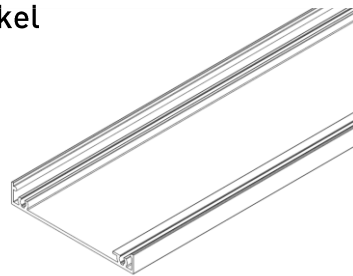


Selbstschneidende Senkkopfschraube DIN 7982 Ø3,5 x 19
 G0000101

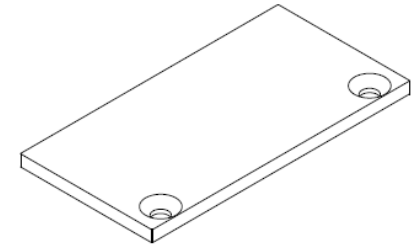


Schraube für Abdeckkappen

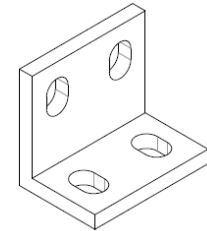
DucoSlide Barrier Slim 70 Deckel
 P1810010



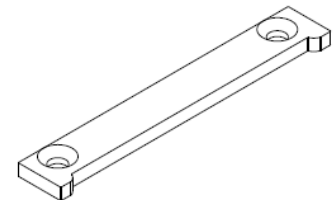
Abdeckkappe Lux 35/70
 G0120037



Befestigungswinkel Duco Barrier Load Lamellengitter
 T1121520



Abdeckkappe Slim 11/70
 G0120036



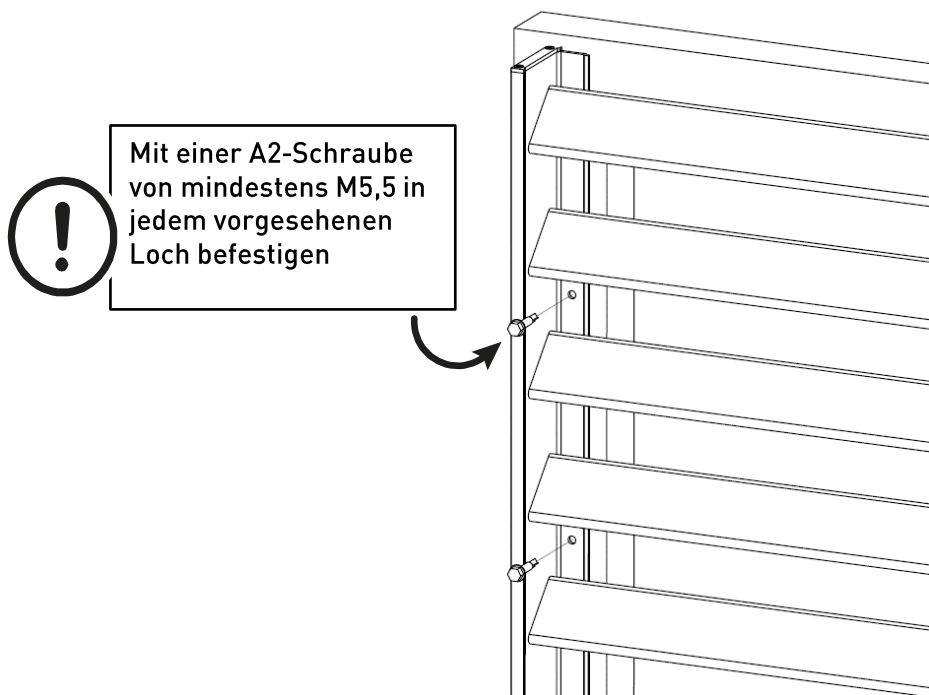
Duco Barrier Load Lamellengitter gibt es in verschiedenen Varianten:

1. Rahmen
 - SlimFrame
 - LuxFrame
2. Lamellenwinkel
 - 3°
 - 45°
 - 55°
3. Montage
 - Montage direkt an Rahmen
 - Montage an den vier Ecken

RAHMEN	MONTAGE	SEITE
SlimFrame	An Rahmen	7
LuxFrame	An Rahmen	8
SlimFrame	An vier Ecken	9
LuxFrame	An vier Ecken	10

4 Montage SlimFrame - an Rahmen

SlimFrame



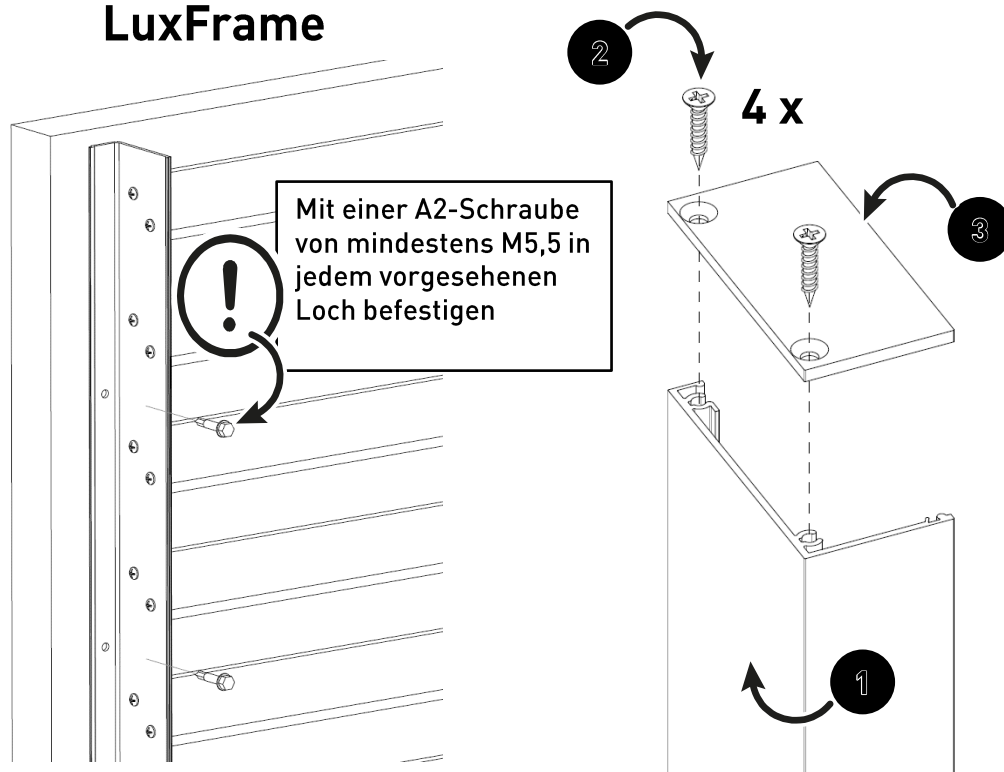
Mit einer A2-Schraube
von mindestens M5,5 in
jedem vorgesehenen
Loch befestigen

Befestigungsmaterial ist je nach Untergrund,
in den geschraubt wird, durch den Monteur
vorzusehen. Wenn in einen PVC-Rahmen
geschraubt wird, muss durch die
Stahlverstärkung hindurchgeschraubt werden.

5

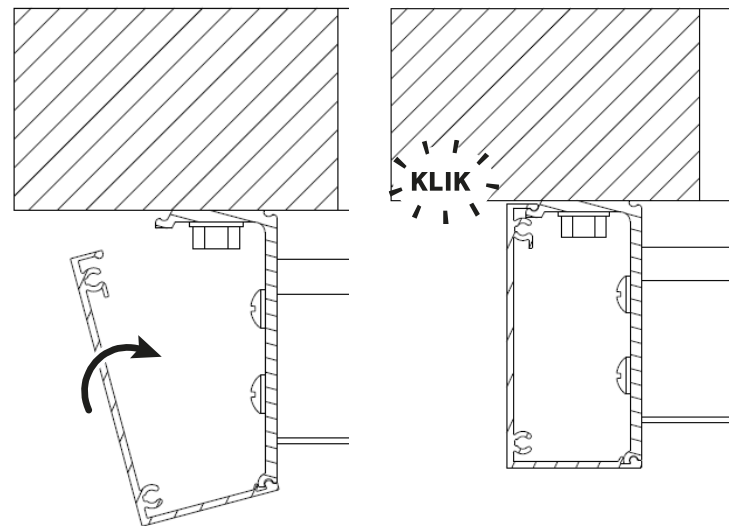
Montage Luxframe – an Rahmen

LuxFrame



Befestigungsmaterial ist je nach Untergrund, in den geschraubt wird, durch den Monteur vorzusehen. Wenn in einen PVC-Rahmen geschraubt wird, muss durch die Stahlverstärkung hindurchgeschraubt werden.

Teile		
1	Lux 70 Deckel P1820010	x2
2	Abdeckkappe Lux 70 G0120037	x4
3	G0000101	x8



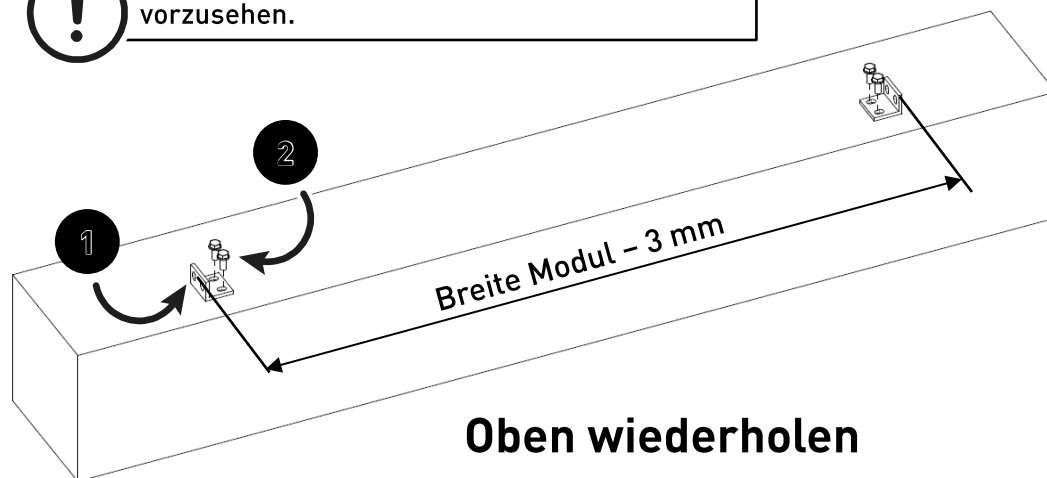
4

Montage Slimframe – an vier Ecken

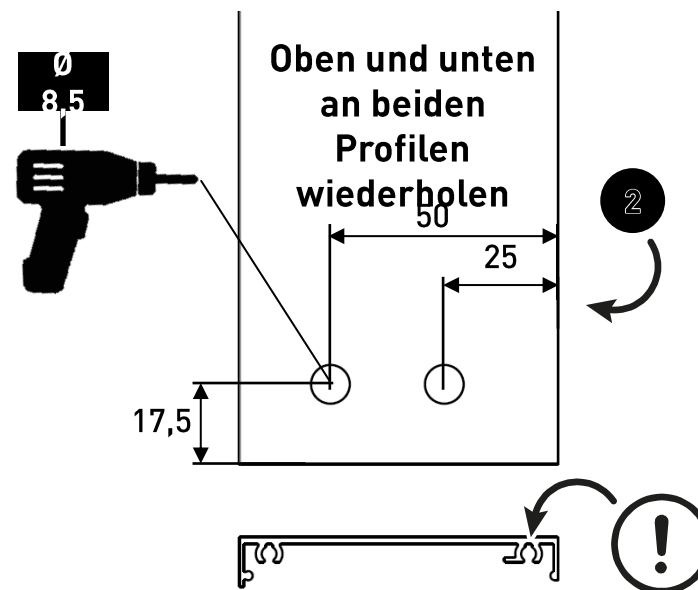
1. Montieren Sie die Befestigungswinkel auf die dahinterliegende Struktur (ziehen Sie sie noch nicht vollständig fest)
2. Bohren Sie Befestigungslöcher in das Deckelprofil
3. Bringen Sie das Modul über den Winkeln an
4. Deckelprofil festklicken
5. Verschrauben Sie Deckel – Befestigungswinkel – Modul

Teile		
1	Befestigungswinkel P1820010	x4
2	Befestigungsmaterial M8 (zu Lasten des Monteurs)	X8
3	Slim 70 Deckelprofil P1810010	x2

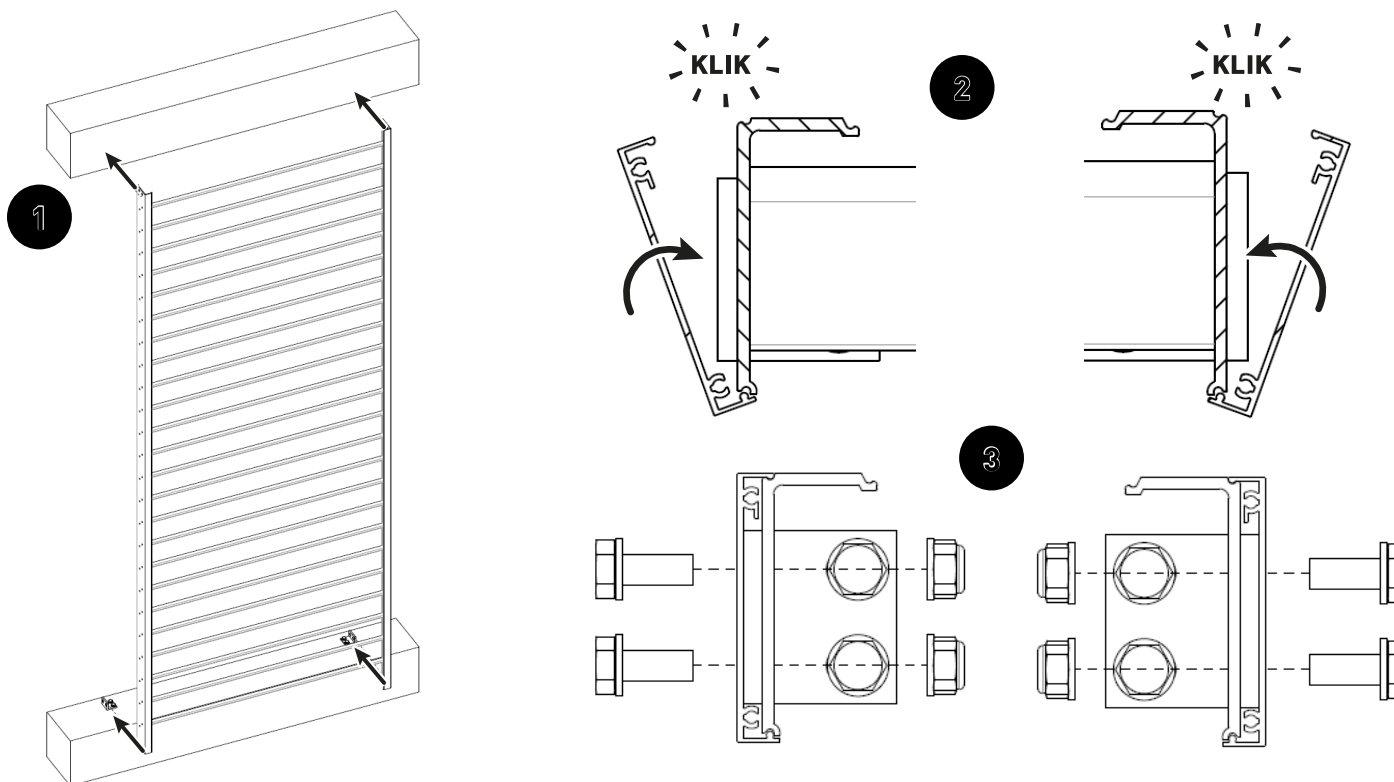
! Befestigungsmaterial ist je nach Untergrund, in den geschraubt wird, durch den Monteur vorzusehen.



Oben wiederholen



1. Montieren Sie die Befestigungswinkel auf die dahinterliegende Struktur
2. Bohren Sie Befestigungslöcher in das Deckelprofil
3. Bringen Sie das Modul über den Winkeln an – 5 mm Spiel zu der dahinterliegenden Konstruktion sicherstellen
4. Deckelprofil festklicken
5. Verschrauben Sie Deckel – Befestigungswinkel – Modul mit dem mitgelieferten Material



1. Montieren Sie die Winkel an das Rahmenprofil
2. Zeichnen Sie die Befestigungslöcher anhand der Löcher in den Winkeln an
3. Bohren Sie die Löcher und befestigen Sie das Modul mit M8 A2 Schrauben
4. Klicken Sie das Deckelprofil P1820010 auf das Seitenprofil

