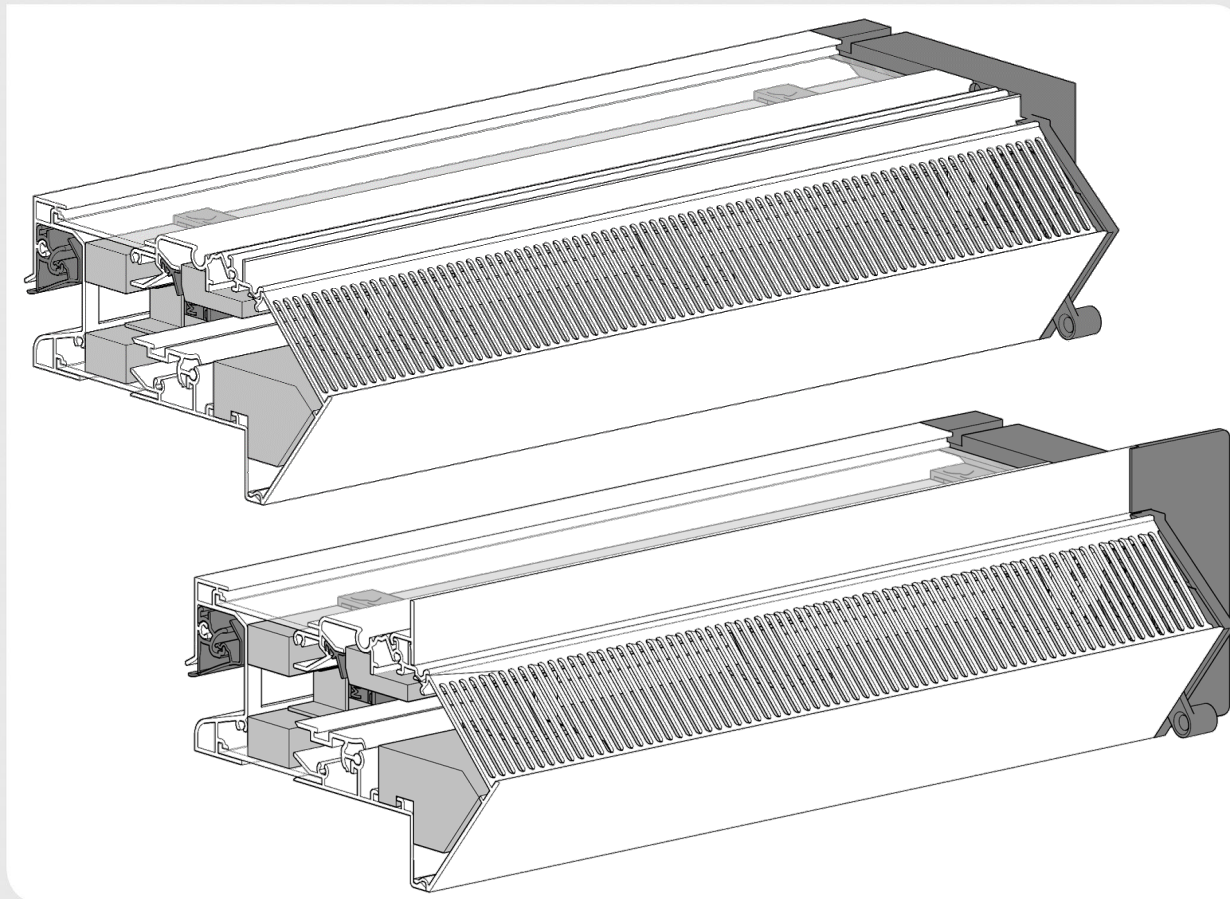


Einbauanleitung

TopVent NL/CK – TronicVent NL/CK – SkyVent NL/CK – TronicSkyVent NL/CK

L0004247

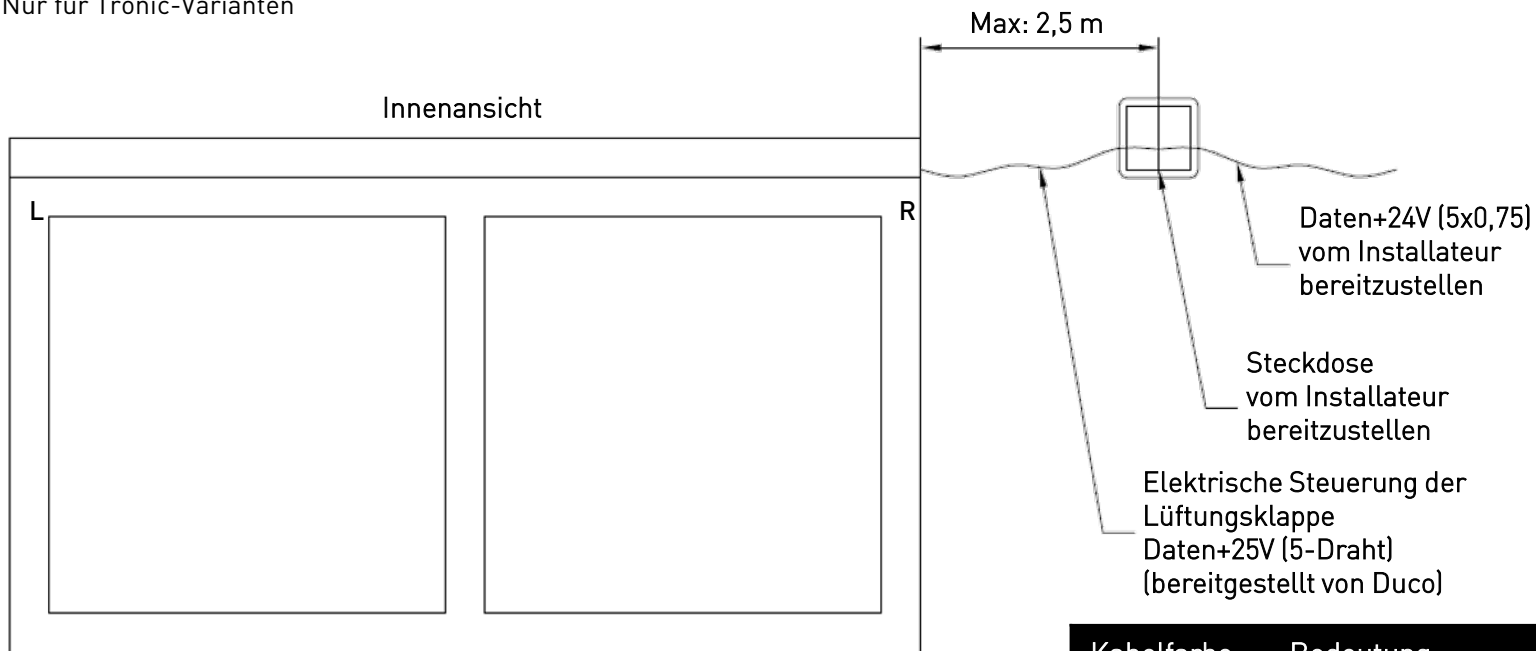
28/01/2025



INHALT

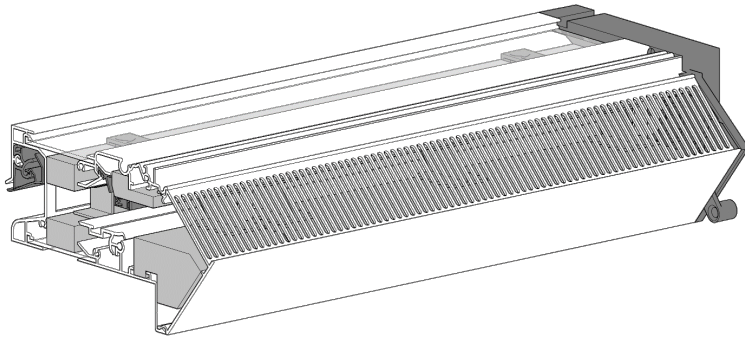
1. Stromversorgung
2. Allgemeine Informationen
3. Vorbereitung des Fensterlüfters
4. Montage auf dem Fenster
5. Kompakter Blendrahmeneinbau

Nur für Tronic-Varianten

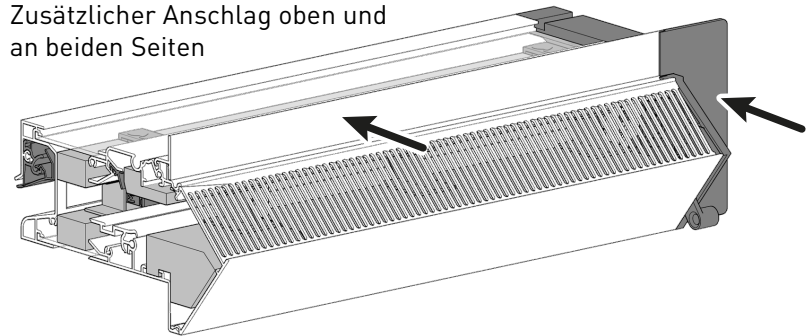


Kabelfarbe	Bedeutung
Braun	Stromzufuhr 24 V DC
Weiß	Stromzufuhr 24 V DC
Gelb	Daten A
Grün	Daten B
Grau	Daten GND

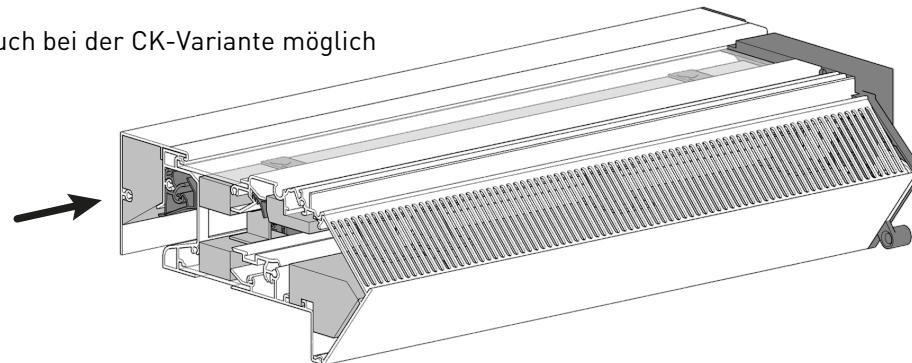
Montage auf dem Fenster: alle NL-Varianten



Kompakter Blendrahmeneinbau:
Zusätzlicher Anschlag oben und
an beiden Seiten



Sky Version: Zusätzliche Kappe für Hochhäuser
oder bei sichtbarer Montage.
Dies ist sowohl bei der NL- als auch bei der CK-Variante möglich

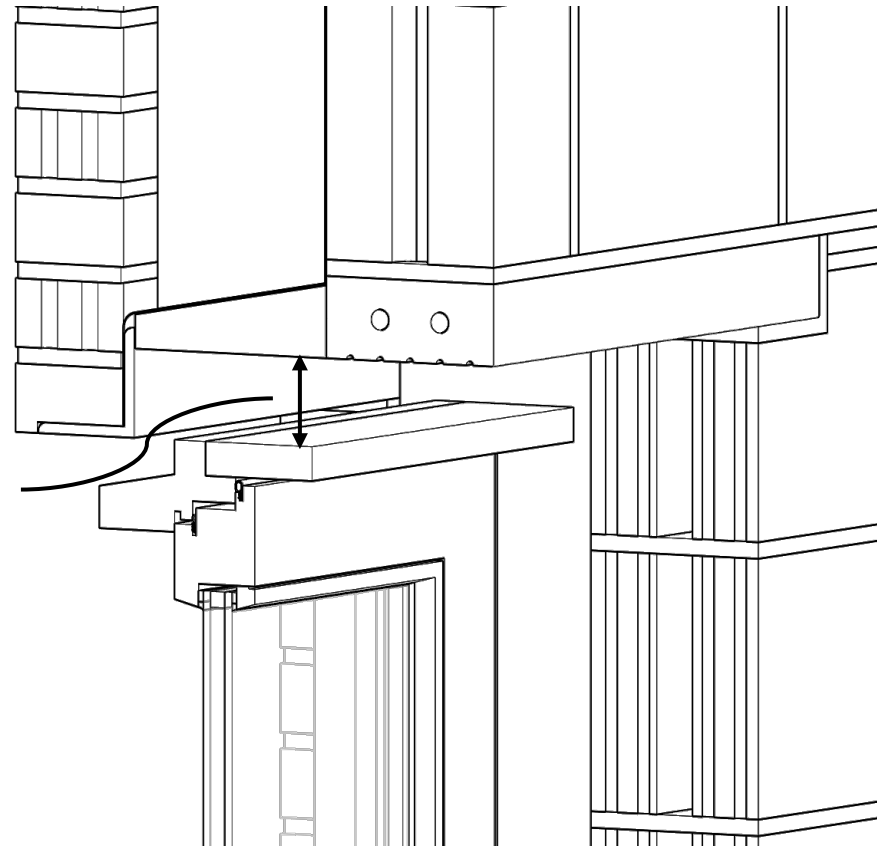


Einbauhöhe TopVent NL & TronicVent NL: 65 mm
Einbauhöhe TopVent CK, SkyVent NL/CK, TronicVent CK & TronicSkyVent NL/CK: 70 mm

Lüfterlänge Montage auf dem Fenster: Lüfterlänge = Gesamtmaß = Rahmenbreite

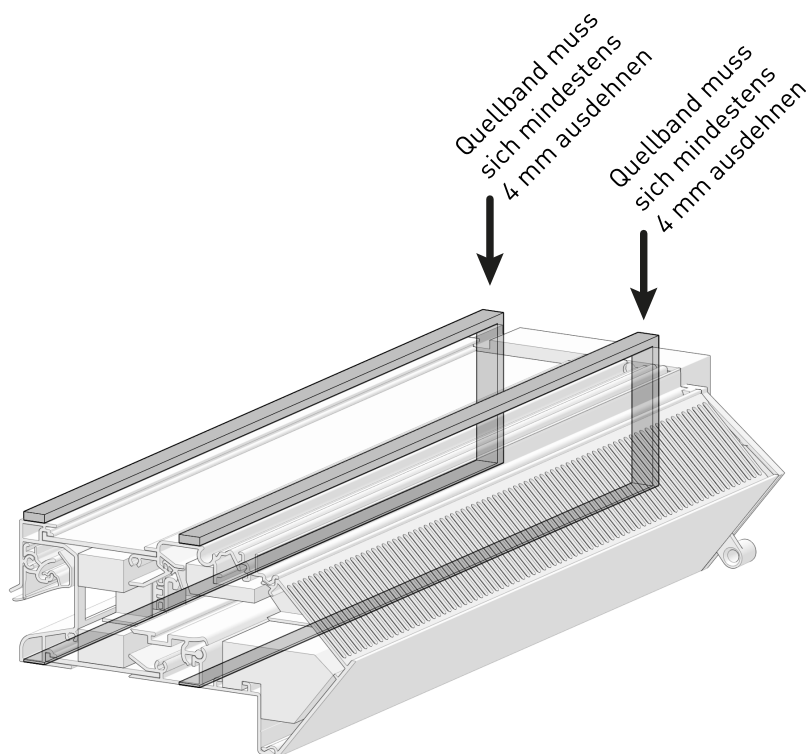
Lüfterlänge kompakter Blendrahmeneinbau: Lüfterlänge = Gesamtmaß = Öffnungslänge + 20 mm

Einbauhöhe

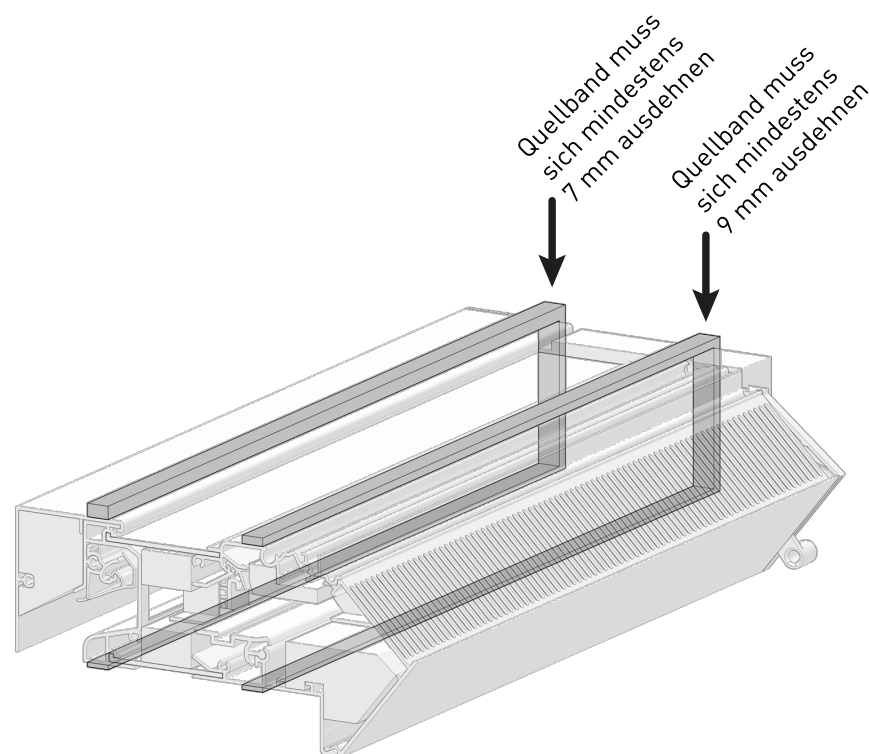


Bringen Sie kurz vor der Montage zwei Quellbänder rund um den Fensterlüfter an den in der Abbildung angegebenen Stellen an. Stellen Sie sicher, dass sich das verwendete Quellband ausreichend ausdehnen kann, um den verbleibenden Spalt abzudichten. Die Mindestwerte, die das Quellband auf den Angaben ausdehnen muss, gelten bei exakt korrekter Einbauhöhe. Wenn die Einbauhöhe größer ist, muss die Differenz zum Mindestwert addiert werden.

TopVent NL & TronicVent NL

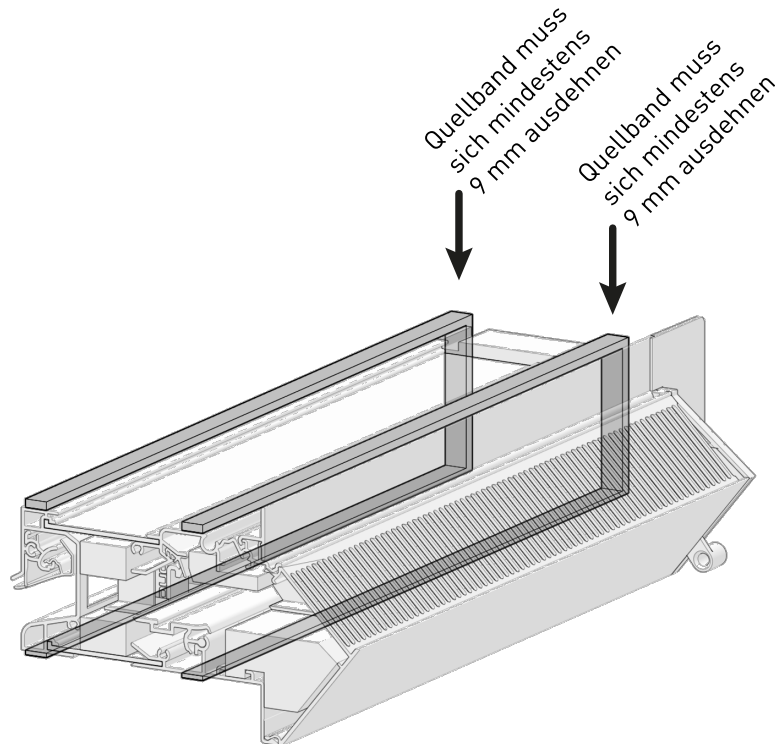


SkyVent NL & TronicSkyVent NL

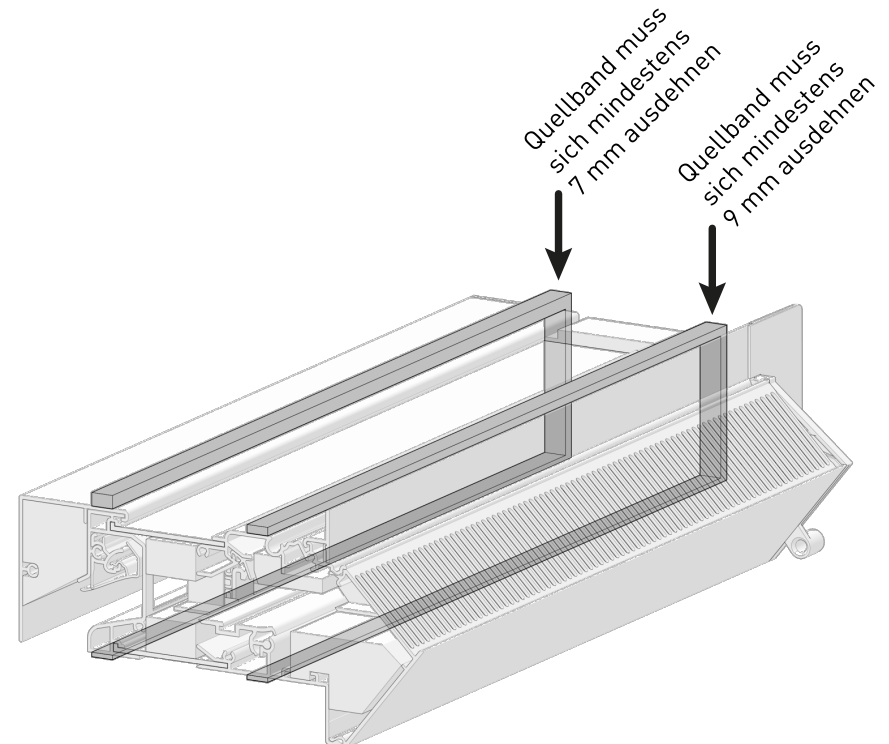


Bringen Sie kurz vor der Montage zwei Quellbänder rund um den Fensterlüfter an den in der Abbildung angegebenen Stellen an. Stellen Sie sicher, dass sich das verwendete Quellband ausreichend ausdehnen kann, um den verbleibenden Spalt abzudichten. Die Mindestwerte, die das Quellband auf den Angaben ausdehnen muss, gelten bei exakt korrekter Einbauhöhe. Wenn die Einbauhöhe größer ist, muss die Differenz zum Mindestwert addiert werden.

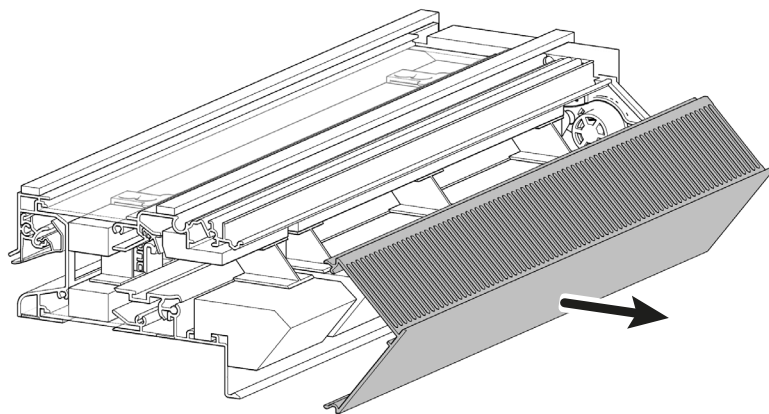
TopVent CK & TronicVent CK



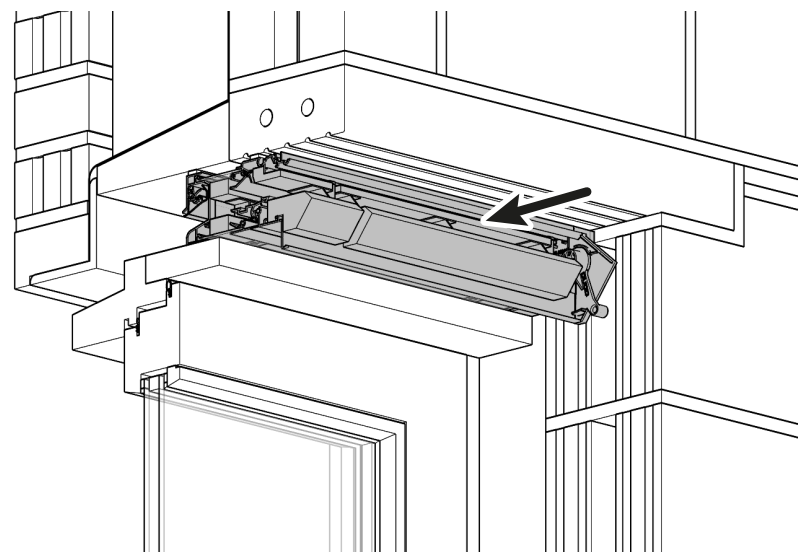
SkyVent CK & TronicSkyVent CK



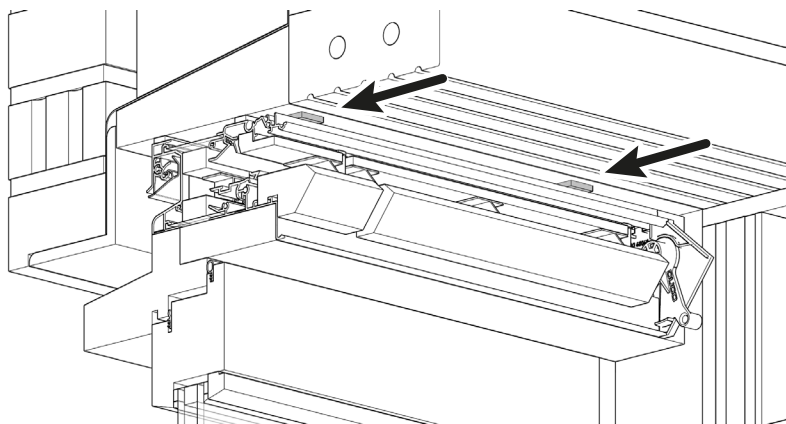
Entfernen Sie vorsichtig die Innenkappe.



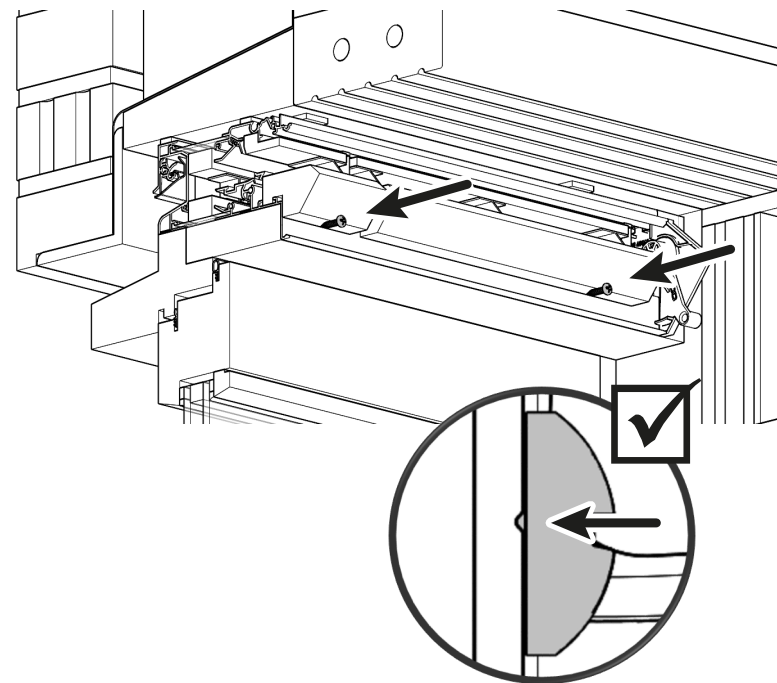
Schieben Sie den Fensterlüfter in die Öffnung.



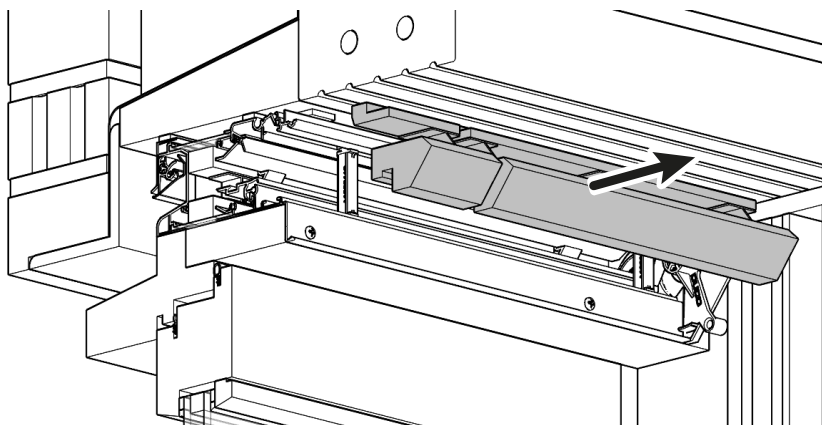
Verklotzen Sie den Fensterlüfter oben alle 300 mm, damit es gut am Fenster anliegt. Beginnen Sie etwa 100 mm von der Seite.



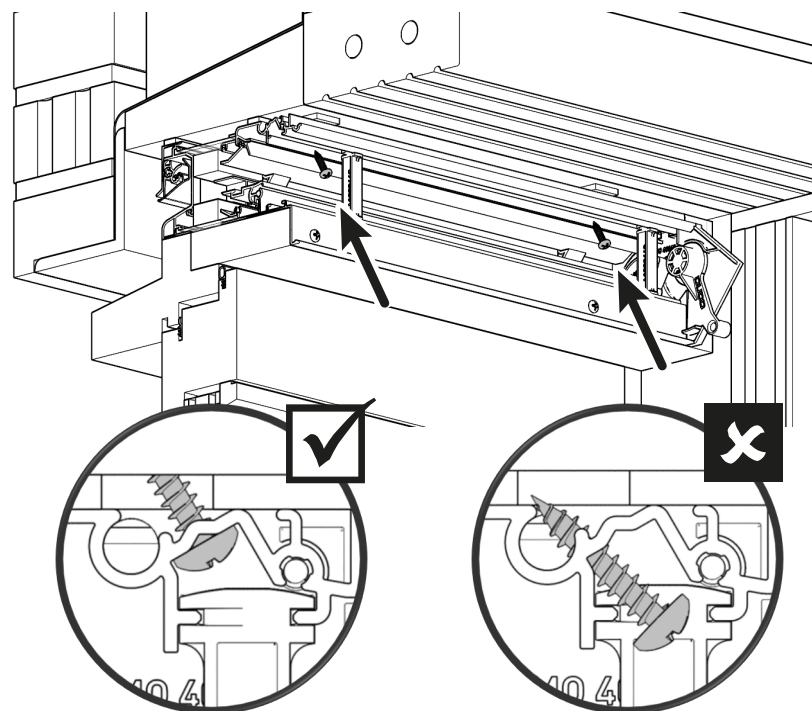
Schrauben Sie den Fensterlüfter unten alle 300 mm an das Fenster fest. Beginnen Sie etwa 100 mm von der Seite. Im Profil ist eine Rille vorgesehen, in die die Schrauben eingesetzt werden sollen. Diese Schrauben sind nicht im Lieferumfang des Fensterlüfters enthalten. Die Schraubenart und -länge müssen auf den verwendeten Rahmen abgestimmt sein.



Der Schaumstoff aus dem Fensterlüfter nehmen.

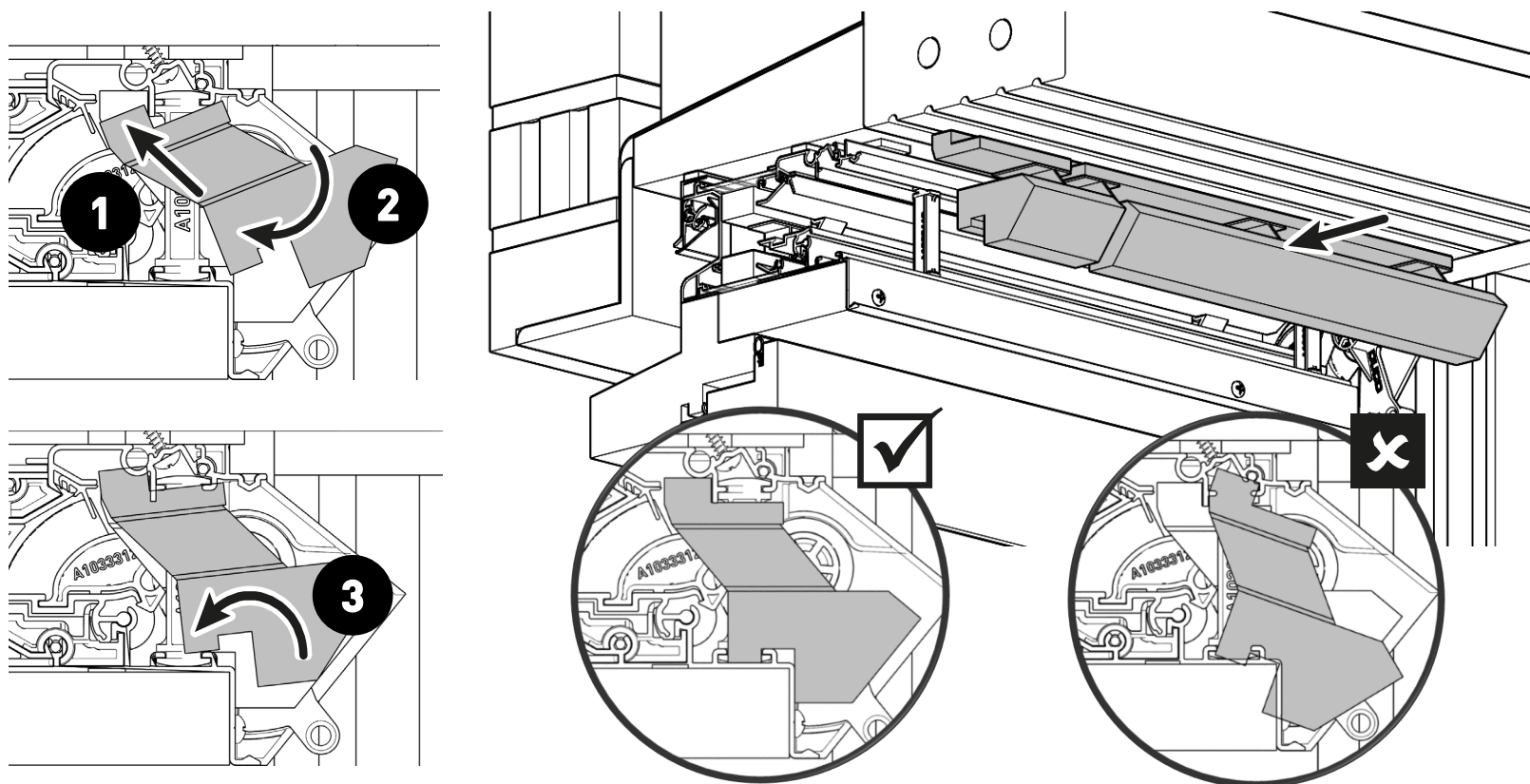


Schrauben Sie den Fensterlüfter oben alle 300 mm fest. Beginnen Sie etwa 100 mm von der Seite. Achten Sie darauf, dass die Schraube gerade genug eingedreht wird, damit die Schraube nicht auf eine Rippe des Aluminiumprofils trifft! Der Durchmesser des Schraubenkopfes darf 8 mm nicht überschreiten. Diese Schrauben sind nicht im Lieferumfang des Fensterlüfters enthalten. Die Schraubenart und -länge müssen auf die obenliegenden Struktur abgestimmt sein.

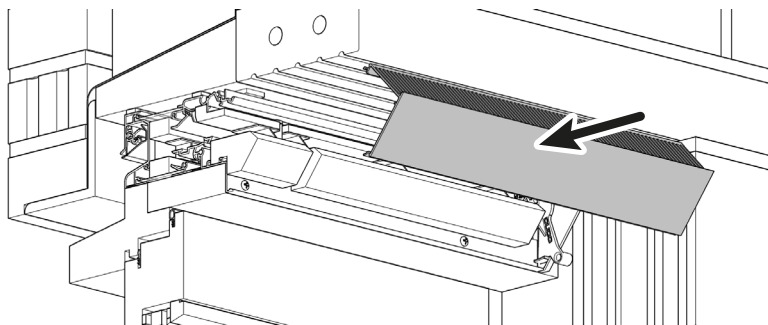


Setzen Sie den Schaumstoff wieder in den Fensterlüfter ein. Achten Sie dabei auf die richtige Positionierung.

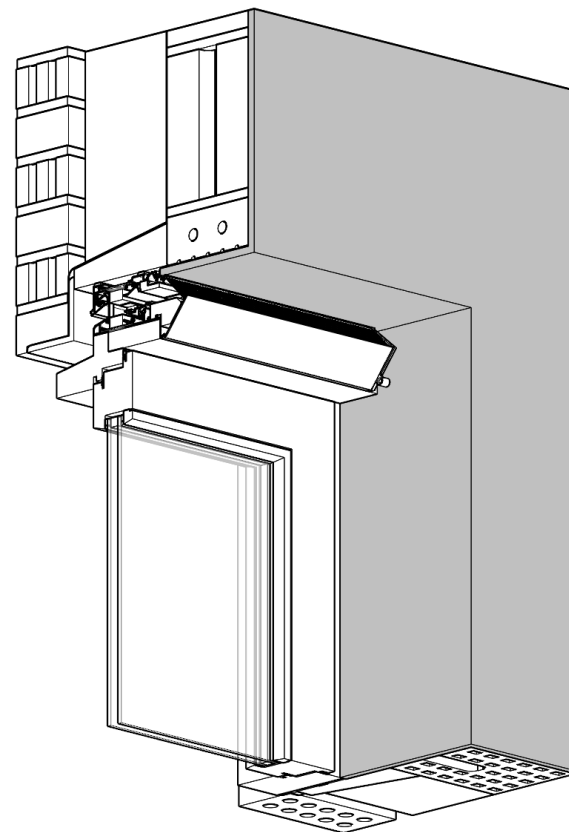
1. Haken Sie die Oberseite des Schaumstoff-Pakets hinter die Rippe des oberen Aluminiumprofils.
2. Drücken Sie das Schaumstoff-Paket ausreichend hoch und drehen Sie das Paket weiter in den Fensterlüfter.
3. Haken Sie die Unterlippe des Schaumstoff-Pakets zwischen den Rippen des unteren Aluminiumprofils ein.



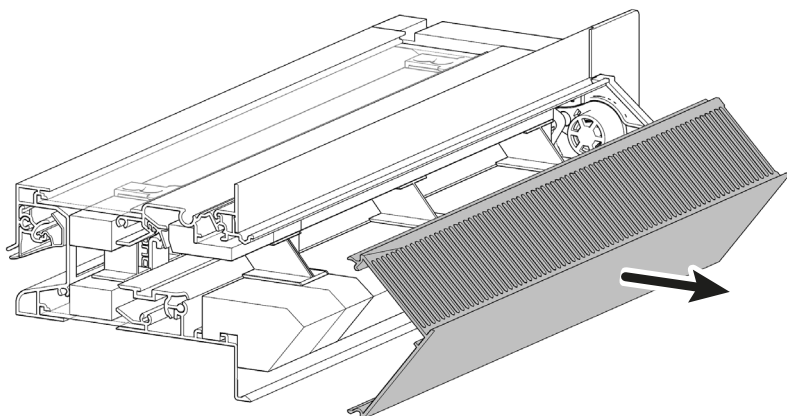
Bringen Sie die Innenkappe wider am Fensterlüfter an.



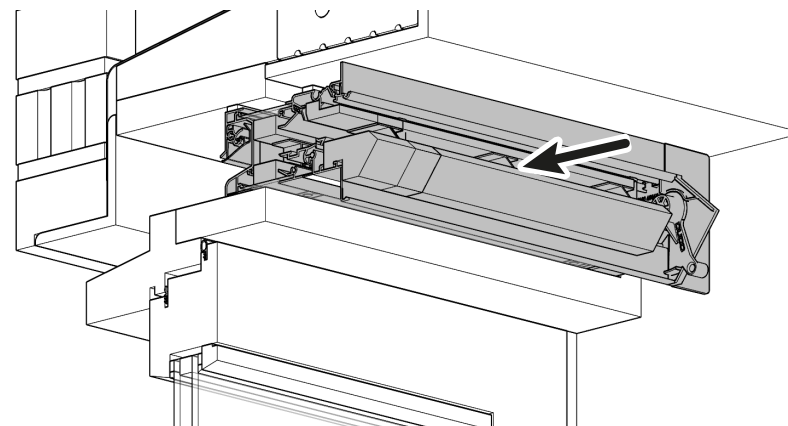
Schließen Sie dann die Innenseite luftdicht ab. Achten Sie darauf, dass kein Gipsputz in den Fensterlüfter gelangt. Erst wenn der Fensterlüfter vollständig fertiggestellt ist, sollte die Schutzfolie entfernt werden. Prüfen Sie, ob die Bedienung richtig funktioniert.



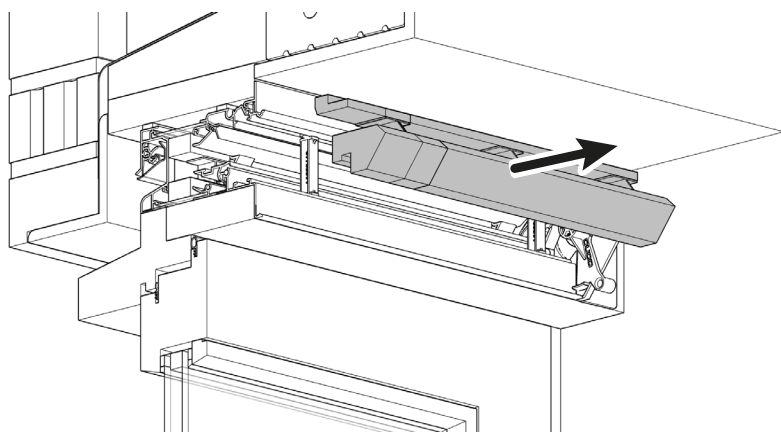
Entfernen Sie vorsichtig die Innenkappe.



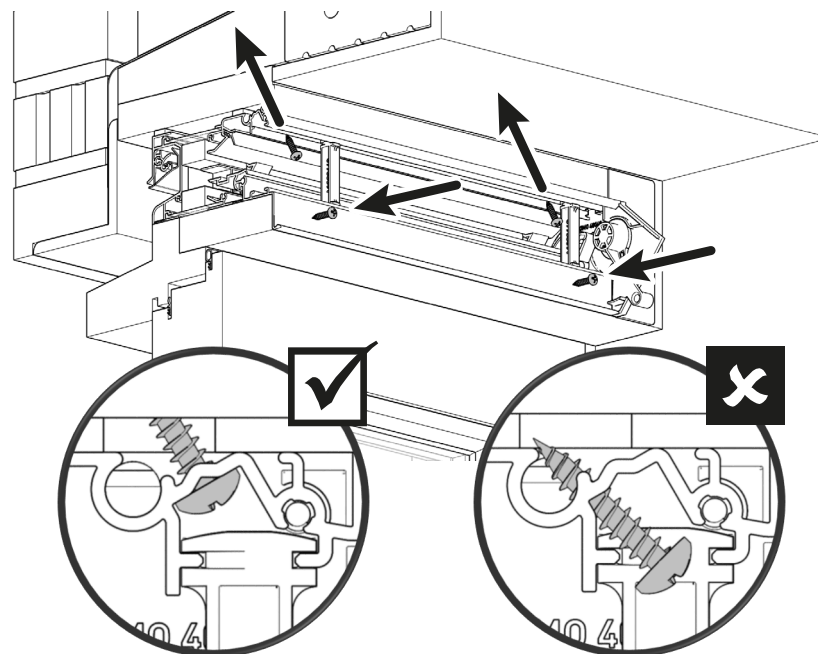
Schieben Sie den Fensterlüfter in die Öffnung.



Der Schaumstoff aus dem Fensterlüfter nehmen.

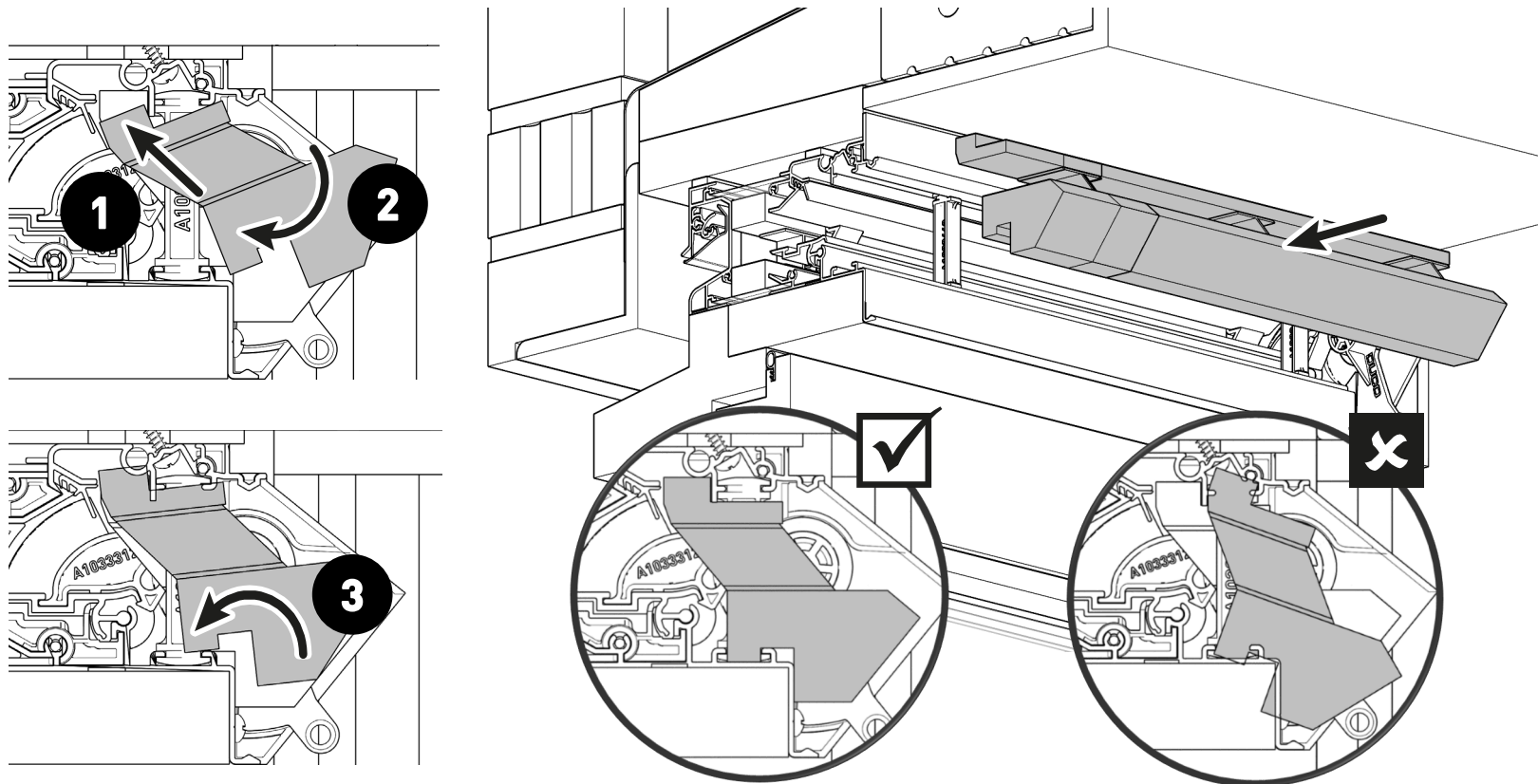


Schrauben Sie den Fensterlüfter zuerst unten und dann oben alle 300 mm fest. Beginnen Sie etwa 100 mm von der Seite. Im Profil ist eine Rille vorgesehen, in die die Schrauben unten eingesetzt werden sollen. Achten Sie darauf, dass die obere Schraube gerade genug eingedreht wird, damit die Schraube nicht auf eine Rippe des Aluminiumprofils trifft! Der Durchmesser des Schraubenkopfes darf 8 mm nicht überschreiten. Diese Schrauben sind nicht im Lieferumfang des Fensterlüfters enthalten. Die Schraubenart und -länge müssen auf den verwendeten Rahmen und die oberliegenden Struktur abgestimmt sein. Nicht durch das obere L-Profil schrauben!



Setzen Sie den Schaumstoff wieder in den Fensterlüfter ein. Achten Sie dabei auf die richtige Positionierung.

1. Haken Sie die Oberseite des Schaumstoff-Pakets hinter die Rippe des oberen Aluminiumprofils.
2. Drücken Sie das Schaumstoff-Paket ausreichend hoch und drehen Sie das Paket weiter in den Fensterlüfter.
3. Haken Sie die Unterlippe des Schaumstoff-Pakets zwischen den Rippen des unteren Aluminiumprofils ein.



Bringen Sie die Innenkappe wieder am Fensterlüfter an. Erst wenn der Fensterlüfter vollständig fertiggestellt ist, sollte die Schutzfolie entfernt werden. Prüfen Sie, ob die Bedienung richtig funktioniert.

