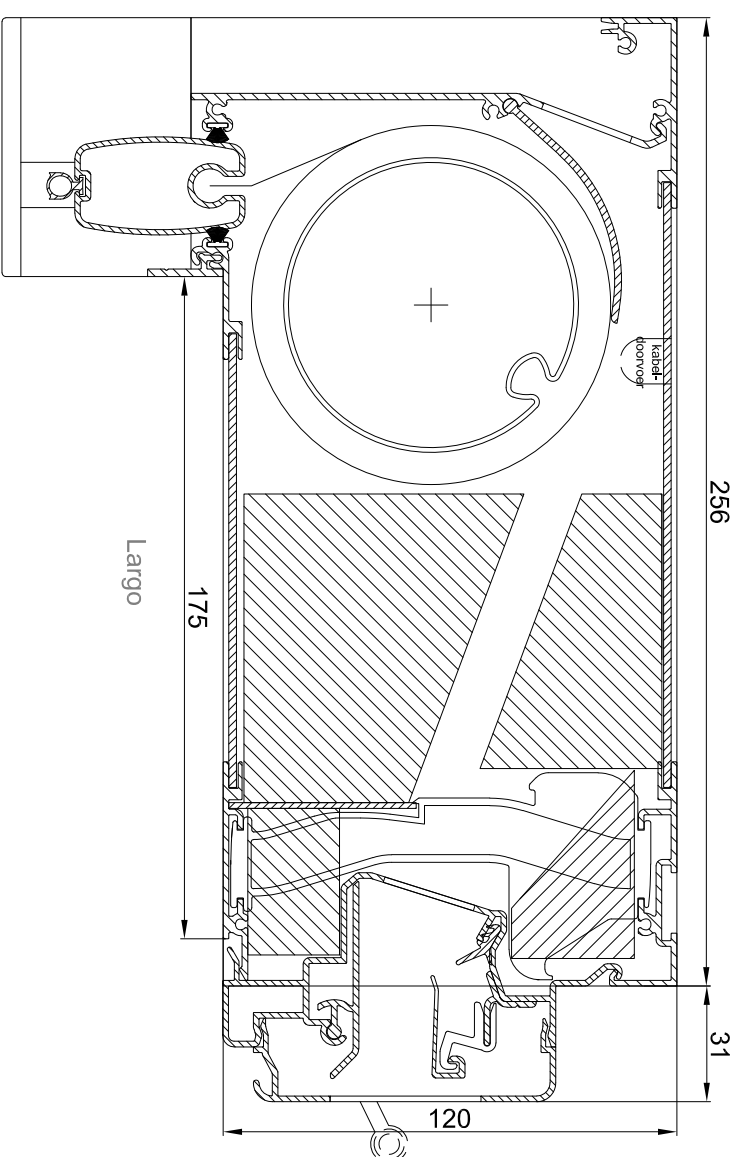
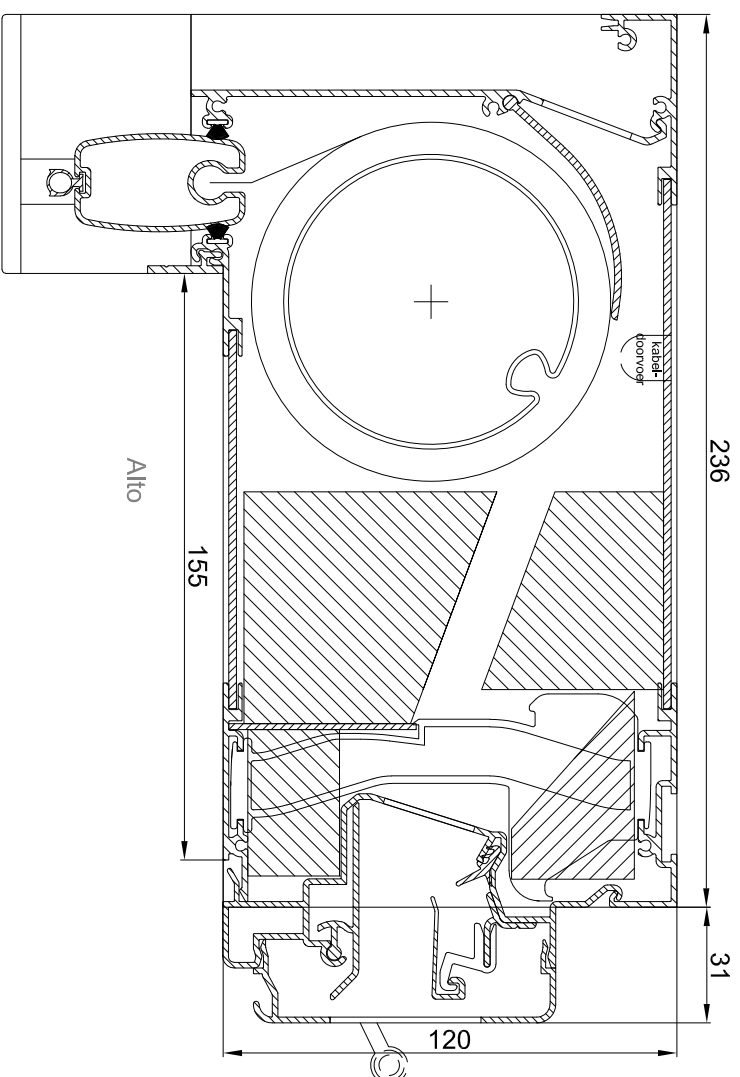
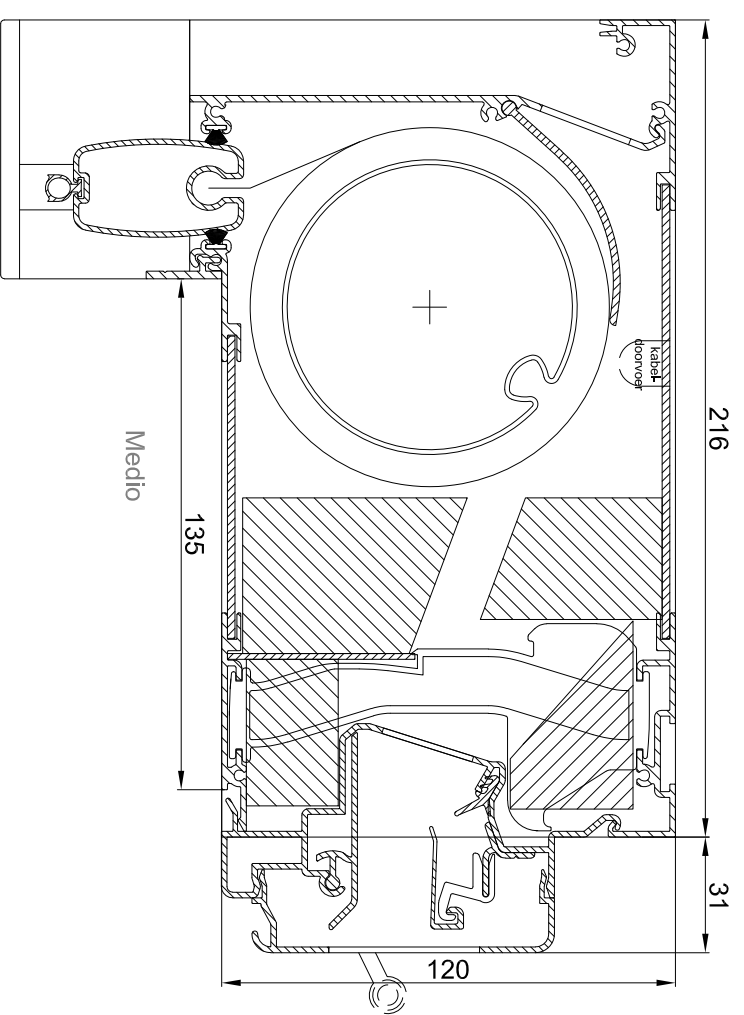
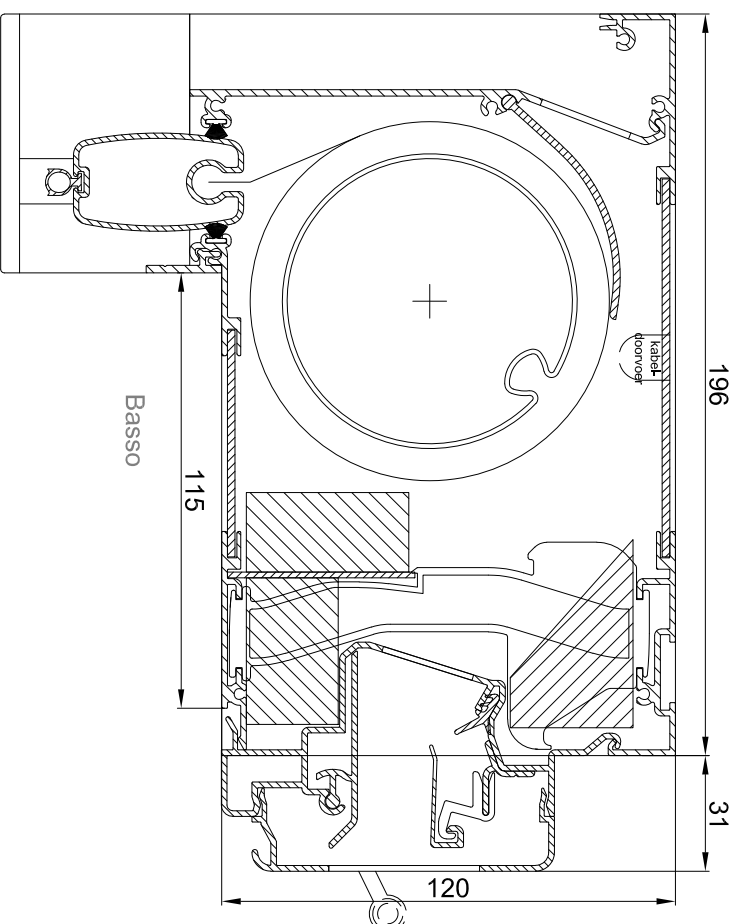
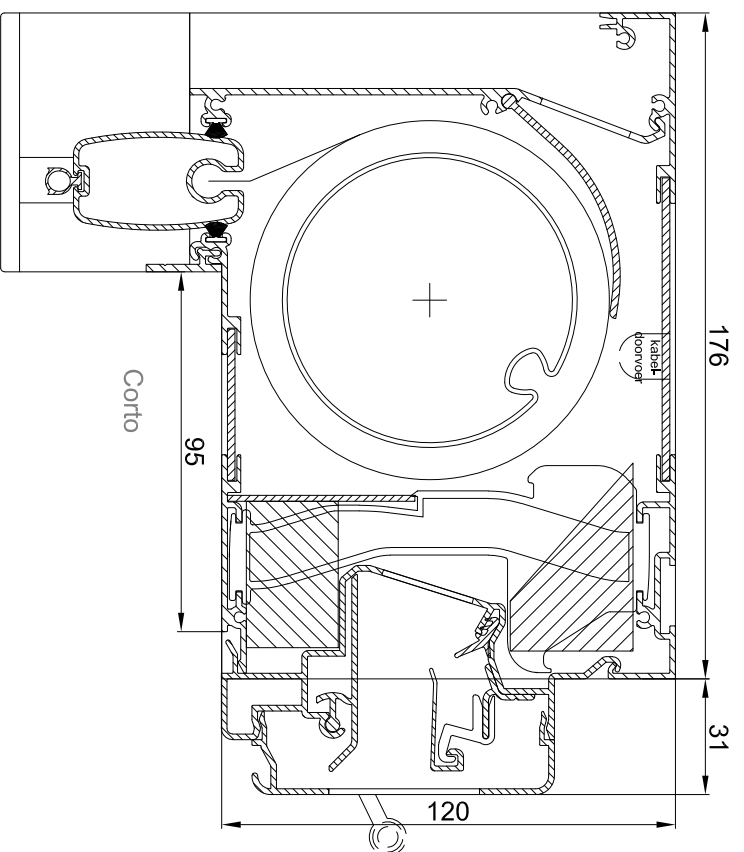


4

3

2

1



A

B

C

A

B

C

## DucoTwin 120 'ZR' AK+ 5Pa

Datum : 30/06/2010

Schaal : 1:2

Getekend : ASE

Formaat : A3

Tek nr. :  
DucoTwin 120

# DUCO

Handelsstraat 19  
8630 VEURNE  
Tel. 0032-56/33.00.33  
Fax. 0032-56/33.00.44  
e-mail info@duco.eu

Deze tekening is eigendom van  
Vero Duco NV en mag niet gekopieerd,  
noch getoond worden aan derden  
zonder schriftelijke toestemming

4

3

2

1