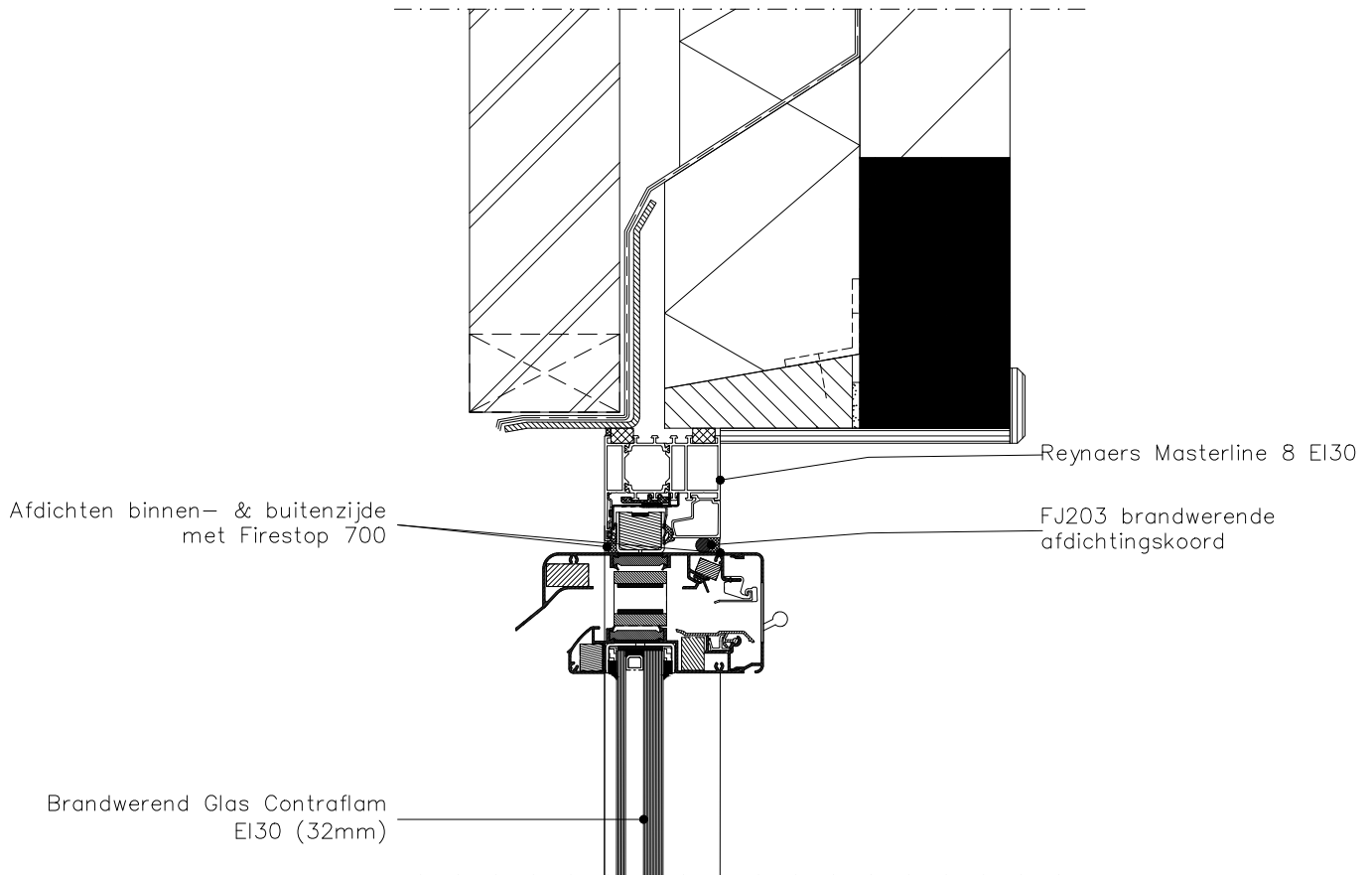


2

1

C

C



B

B

A

A

Principedetail

FireMax EI 30 'ZR': Plaatsing op glas

Datum : 19-06-2024

Schaal : 1:5

I.O.V. : BWK

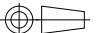
Getekend : LVW

DUCO
Ventilation & Sun Control

Handelsstraat 19
8630 VEURNE

Tel. 0032-58/33.00.33
Fax. 0032-58/33.00.44
e-mail info@duco.eu

Deze tekening is eigendom van
Vero Duco Nv en mag niet gekopieerd,
noch getoond worden aan derden
zonder schriftelijke toestemming

Formaat : A4 

Tek nr. :
D427

2

1