

LAMELLENGITTER



**BLEIBEN SIE AUF
DEM LAUFENDEN!**

Laden Sie die aktuellste
Version herunter



link.duco.eu/broschure

DUCO

HOME OF OXYGEN

DUCO Ventilation & Sun Control versorgt jedes Gebäude auf gesunde Weise mit Sauerstoff. Mit seinem umfangreichen Angebot an innovativen natürlichen und mechanischen Belüftungssystemen, die alle auf Wunsch mit externem Sonnenschutz kombiniert werden können, bietet DUCO die ultimative Garantie für ein gesundes und angenehmes Raumklima. Die Gesundheit des

Benutzers steht daher bei DUCO im Mittelpunkt. Eine durchdachte Kombination aus Basislüftung, mechanischer Ableitung, intensiver Lüftung und Sonnenschutz sorgt für eine optimale Luftqualität. DUCO bietet für Wohnungen, Büros, Schulen und das Gesundheitswesen innovative Lösungen, in denen sich alle wohl fühlen.

DUCO, Home of Oxygen

DUCO

| | |
|--|-----------|
| ALLGEMEINES | 4 |
| PRODUKTE | 6 |
| DUCOGRILLE SOLID | |
| DucoGrille Solid 30Z | 8 |
| DucoGrille Solid MR 30Z | 9 |
| DucoGrille Solid++ 30Z | 10 |
| DucoGrille Solid ISO 30Z | 11 |
| DUCOGRILLE CLASSIC | |
| DucoGrille Classic 20Z | 14 |
| DucoGrille Classic 20V | 15 |
| DucoGrille Classic 50Z | 16 |
| DucoGrille Classic 50/75Z | 17 |
| DucoGrille Classic 45HP | 18 |
| DucoGrille Classic 50HP | 19 |
| DucoGrille Classic 60HP | 20 |
| DucoGrille Classic 60HP Vertikal | 21 |
| DucoGrille Classic 130HP | 22 |
| DucoGrille Classic 130HP Basic | 23 |
| DucoGrille Classic 70V | 24 |
| DucoGrille Classic 70V Vertikal | 25 |
| DUCOGRILLE ACOUSTIC | |
| DucoGrille Acoustic 75Z & 75L | 28 |
| DucoGrille Acoustic 150 | 29 |
| Duco Acoustic Panel | 30 |
| DUCOGRILLE TRANSFER | |
| DucoGrille Transfer | 32 |
| DucoGrille Transfer Acoustic | 33 |
| DUCOGRILLE CLOSE | |
| DucoGrille Close 105 | 34 |
| DucoGrille Close 35Z | 36 |
| DucoGrille Close M 100 | 37 |
| DUCOGRILLE NIGHTVENT | |
| DucoGrille NightVent | 38 |
| LÜFTUNGSHAUBEN | |
| Duco Roof Turret Solid 30Z | 42 |
| VENTILATIVE KÜHLUNG | 44 |
| AUFPRALL- UND DURCHSTURZSICHERUNG | 46 |
| REFERENZEN | 48 |
| VERSCHIEDENES | 50 |
| Service | 50 |
| Maße und Bestellinformationen | 51 |
| Tabelle mit technischen Daten | 52 |

RECHTLICHE HINWEISE

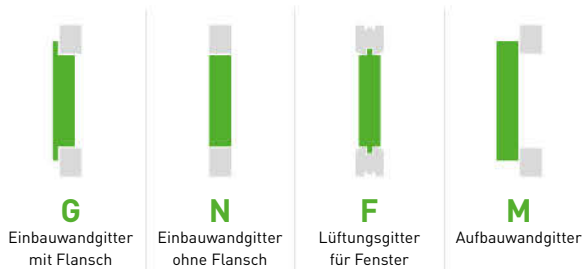
Abbildungen in diesem Katalog können vom tatsächlichen Produkt abweichen. Druckfehler in und/oder Änderungen von Texten vorbehalten. DUCO behält sich das Recht vor, diese Daten jederzeit zu ändern. Die genannten Daten sind am 09.07.2024 gültig und können Änderungen der Rechtslage unterliegen.

EINE LÖSUNG FÜR JEDE SITUATION



→ Alle baulichen Situationen

DUCO führt ein umfassendes Sortiment an natürlichen Lüftungsgittern für **Neubau- und Renovierungsprojekte**. Abhängig von der Art von Gitter bietet DUCO die folgenden Möglichkeiten:



→ Vandalismus und Einbruchsicherheit



Solid Lamellen sind sehr widerstandsfähig und **„vandalensicher“**. Das DucoGrille Solid++ ist **einbruchsicher bis Klasse 2** nach der europäischen Norm.

→ Ausführung

Jede Art von Gitter ist in allen Farben erhältlich: **F1***, alle **RAL-Farben, Strukturlack, Sonderfarben und -lacke usw.** Jede Art von Gitter wird standardmäßig in **SeaSide**-Qualität lackiert. Außerdem erfüllt jede Art von Gitter in dieser Broschüre die **Qualicoat**- oder **Qualanod**-Qualitätsspezifikationen.

* Außer DucoGrille Transfer Acoustic



→ Stochersicherheit



DucoGrille Classic Gitter mit **V-Lamellen** sind stochersicher.

→ Schalldämmung

DucoGrille **Acoustic** Lamellen sind mit nicht brennbarer Mineralwolle gefüllt und eignen sich somit hervorragend für Anwendungen mit großer Lärmbelastung.



→ Insektenschutz und Ungezieferschutz



Bei DucoGrille Solid Gittern mit feiner Stanzung (P1) dienen die **perforierten Lamellen** als Insektenschutz. Bei allen anderen Modellen (Solid P2, Classic, Acoustic und Close) ist **standardmäßig Edelstahlgaze mit den Maßen 2,3 x 2,3 mm** integriert. Optional ist die Gaze in der Maschenweite 6 x 6 mm oder 20 x 20 mm verfügbar.



P1



P2



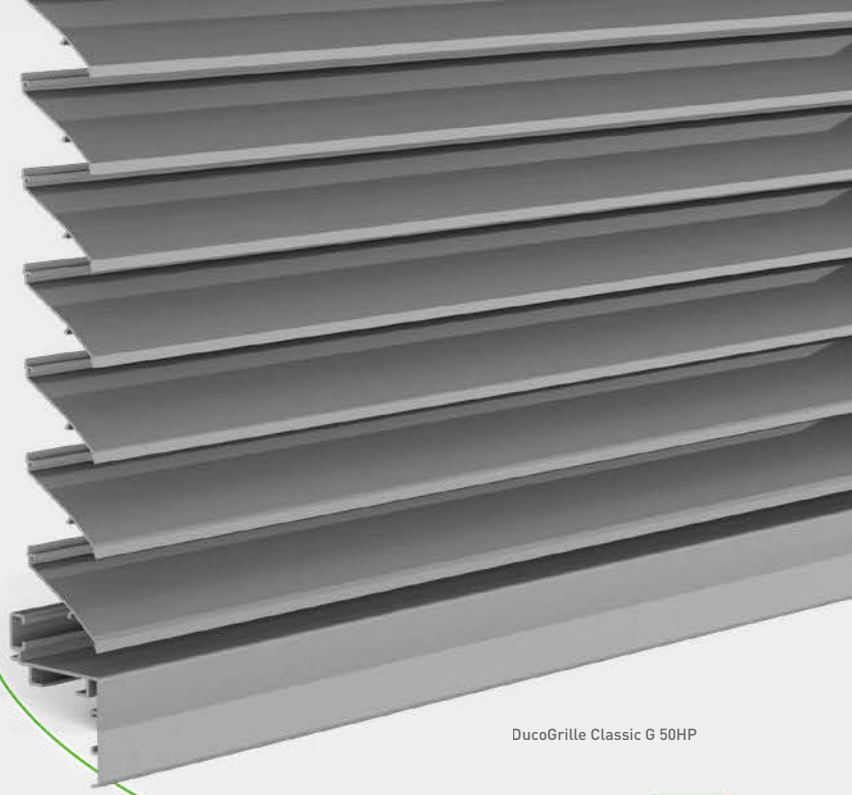
Edelstahlgaze

* Duco Acoustic Panel, DucoGrille Close 105 und DucoGrille Transfer haben keinen Standard-Insektenschutz.

→ Belüftungskapazität

Jedes Gitter wird umfassend von der F&E-Abteilung von DUCO getestet und optimiert. Viele ‚High Performance‘ HP Lamellen in der DucoGrille Classic Produktserie garantieren dank des geringen Widerstands eine optimale Luftzufuhr.

| Lüftungsleistungsklasse | Ce or Cd |
|-------------------------|-------------|
| 1 | > 0,4 |
| 2 | 0,3 - 0,399 |
| 3 | 0,2 - 0,299 |
| 4 | ≤ 0,199 |



DucoGrille Classic G 50HP

→ Wasserabweisung

Alle DucoGrille-Gitter wurden von **BSRIA** anhand von in Zusammenarbeit mit HEVAC entwickelten Wasserdichtheitstests getestet. Beim Testen werden Niederschlagsmengen von 75 Liter/Stunde bei einer Windgeschwindigkeit von 13 m/s simuliert. Auf der Grundlage der Luftgeschwindigkeit im Gitter und des Grads der Wasserabweisung (in Prozent) wird dem Gitter eine Klasse zugeordnet.

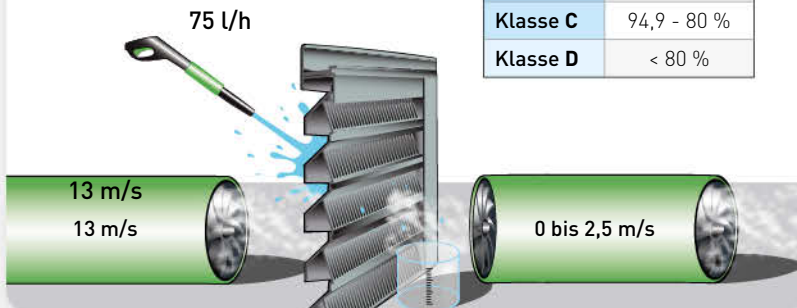
EN13030

→ High Performance

HP

HP Lamellengitter bieten **hohe Leistungen in Bezug auf Luftdurchlässigkeit oder Wasserdichtigkeit** oder in vielen Fällen eine Kombination aus beiden Eigenschaften.

| | |
|----------|-------------|
| Klasse A | 100 - 99 % |
| Klasse B | 98,5 - 95 % |
| Klasse C | 94,9 - 80 % |
| Klasse D | < 80 % |

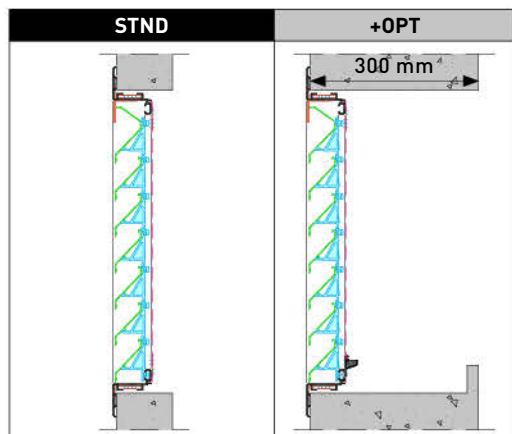


→ Maßarbeit

Höhe und Breite der Gitter* kann auf den Millimeter festgelegt werden.

* Mit Ausnahme von DucoGrille Acoustic 150, DucoGrille Close 35Z und DucoGrille Transfer.

→ STND- und +OPT-Version



Die technischen Werte unserer Gitter wurden auf zwei Arten geprüft:

STND = 'Standard'

Dies ist die Standardversion.



+OPT = '+Optionen'

Dies ist eine optionale Version, bei der das Gitter in einer versenkten Lage von 300 mm und mit (integriertem) Wasserkanal* getestet wurde. Die **+OPT-Version** bringt oft bessere Ergebnisse in Bezug auf die Wasserdichtigkeit. Alle Werte pro Art von Gitter finden Sie auf der jeweiligen Produktseite.

* Je nach Art des Gitters

PRODUKTÜBERSICHT

Belüftungs- kapazität

 = bei Zuluft
 = bei Abluft
 Je länger der Balken,
 desto größer der
 Luftvolumenstrom.
 STND und +OPT Version:
 siehe Seite 5



G
Einbauwand-
gitter mit
Flansch



N
Einbauwand-
gitter ohne
Flansch



F
Lüftungsgitter
für Fenster



M
Aufbau-
wandgitter

DUCOGRILLE SOLID

Robuste, **vandalismussichere/einbruchssichere** Gitter mit mehrfachen, ästhetische Z-Lamellen, die aneinander abschließen.

| Produkt | Icons | STND | +OPT | G | N | F | M | Info |
|--|-------|------|------|---|---|---|---|-------------|
| DucoGrille Solid 30Z | | | | ✓ | ✗ | ✓ | ✓ | siehe S. 8 |
| DucoGrille Solid++ 30Z | | | | ✓ | ✗ | ✗ | ✓ | siehe S. 10 |
| DucoGrille Solid ISO 30Z | | | n.z. | ✗ | ✗ | ✓ | ✗ | siehe S. 11 |
| DucoGrille Solid 30Z Barrier Load | | | | ✓ | ✗ | ✗ | ✗ | siehe S. 12 |

* DucoGrille Solid++ G 30Z bietet Aufprallschutz und Durchsturz-sicherung, DucoGrille Solid++ M 30Z nur Durchsturz-sicherung.

DUCOGRILLE CLASSIC

Einbaumauergitter oder Fenstergitter, wobei die Aluminium-Lamellen mit einem Klicksystem auf **Lamellenhaltern** befestigt werden.

| Produkt | Icons | STND | +OPT | G | N | F | M | Info |
|---|-------|------|------|---|---|---|---|-------------|
| DucoGrille Classic 20Z | | | | ✓ | ✗ | ✓ | ✗ | siehe S. 14 |
| DucoGrille Classic 20V | | | | ✓ | ✗ | ✓ | ✗ | siehe S. 15 |
| DucoGrille Classic 50Z | | | | ✓ | ✓ | ✓ | ✗ | siehe S. 16 |
| DucoGrille Classic 50/75Z | | | | ✓ | ✓ | ✓ | ✗ | siehe S. 17 |
| DucoGrille Classic 45HP | | | | ✓ | ✓ | ✓ | ✗ | siehe S. 18 |
| DucoGrille Classic 50HP | | | | ✓ | ✓ | ✓ | ✗ | siehe S. 19 |
| DucoGrille Classic 60HP | | | | ✓ | ✓ | ✓ | ✗ | siehe S. 20 |
| DucoGrille Classic 60HP Vertikal | | | n.z. | ✓ | ✓ | ✓ | ✗ | siehe S. 21 |
| DucoGrille Classic 130HP | | | n.z. | ✓ | ✓ | ✗ | ✗ | siehe S. 22 |
| DucoGrille Classic 130HP Basic | | | n.z. | ✓ | ✓ | ✗ | ✗ | siehe S. 23 |
| DucoGrille Classic 70V | | | | ✓ | ✗ | ✗ | ✗ | siehe S. 24 |
| DucoGrille Classic 70V Vertikal | | | | ✓ | ✗ | ✗ | ✗ | siehe S. 25 |

Legende



Vandalensicher
Das Gitter ist vandalismussicher



Stochersicher
Das Gitter ist stochersicher.



Aufprallschutz
Gegen starke Stöße beständig



Durchsturz-sicherung
Verhindert das Durchstürzen von
Personen



Einbruchssicher
Das Gitter ist (optional)
einbruchssicher bis Klasse 2.



Wasserdicht
Das Gitter hat eine **gute** bis **sehr gute**
Wasserabweisung





Schalldämmung
Einsetzbar bei Projekten mit **leichter**
oder **schwerer (+)** Lärmbelastung



High Performance
Die Lamellen sind für hohe Leistungen
optimiert

Belüftungs- kapazität

 = bei Zuluft
 = bei Abluft
 Je länger der Balken,
 desto größer der
 Luftvolumenstrom.
 STND und +OPT Version:
 siehe Seite 5



G
Einbauwand-
gitter mit
Flansch



N
Einbauwand-
gitter ohne
Flansch










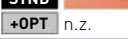











F
Lüftungsgitter
für Fenster



M
Aufbau-
wandgitter

DUCOGRILLE ACOUSTIC

Einbauwandgitter mit **schalldämmender**, nicht brennbarer Mineralwolle.

| | | | | | | | |
|--------------------------------|---|---|-------------------------------------|-------------------------------------|--------------------------|--------------------------|-------------|
| DucoGrille Acoustic 75Z |  |   | <input checked="" type="checkbox"/> | <input type="checkbox"/> | <input type="checkbox"/> | <input type="checkbox"/> | siehe S. 28 |
| DucoGrille Acoustic 75L |  |   | <input checked="" type="checkbox"/> | <input type="checkbox"/> | <input type="checkbox"/> | <input type="checkbox"/> | siehe S. 28 |
| DucoGrille Acoustic 150 |  |   n.z. | <input checked="" type="checkbox"/> | <input checked="" type="checkbox"/> | <input type="checkbox"/> | <input type="checkbox"/> | siehe S. 29 |
| Duco Acoustic Panel 150 |    |   | <input checked="" type="checkbox"/> | <input checked="" type="checkbox"/> | <input type="checkbox"/> | <input type="checkbox"/> | siehe S. 30 |
| Duco Acoustic Panel 300 |    |   | <input checked="" type="checkbox"/> | <input checked="" type="checkbox"/> | <input type="checkbox"/> | <input type="checkbox"/> | siehe S. 30 |

DUCOGRILLE TRANSFER

Überströmgitter für Türen und Wände.

| | | | | | | | |
|-------------------------------------|---|---|---|--|--|--|-------------|
| DucoGrille Transfer | |   n.z. | Montage in Tür oder Wand mit/ohne Gegenrahmen | | | | siehe S. 32 |
| DucoGrille Transfer Acoustic |  |  | Montage in Tür oder Wand mit/ohne Gegenrahmen | | | | siehe S. 33 |

DUCOGRILLE CLOSE

Verstellbare Lamellengitter mit manueller oder elektrischer Bedienung.

| | | | | | | | |
|-------------------------------|---|--|-------------------------------------|-------------------------------------|-------------------------------------|-------------------------------------|-------------|
| DucoGrille Close 105 | Die Belüftungskapazität hängt von Innen- und Außengitter ab | | <input type="checkbox"/> | <input type="checkbox"/> | <input type="checkbox"/> | <input type="checkbox"/> | siehe S. 34 |
| DucoGrille Close 35Z |   n.z. | | <input checked="" type="checkbox"/> | <input checked="" type="checkbox"/> | <input checked="" type="checkbox"/> | <input type="checkbox"/> | siehe S. 36 |
| DucoGrille Close M 100 |   n.z. | | <input type="checkbox"/> | <input type="checkbox"/> | <input type="checkbox"/> | <input checked="" type="checkbox"/> | siehe S. 37 |



DUCOGRILLE NIGHTVENT

Belüftungsöffnung anstelle von Glas mit manueller oder elektrischer Bedienung.

| | | | | | | | |
|-----------------------------|---|---|--------------------------|--------------------------|-------------------------------------|--------------------------|-------------|
| DucoGrille NightVent |   |   n.z. | <input type="checkbox"/> | <input type="checkbox"/> | <input checked="" type="checkbox"/> | <input type="checkbox"/> | siehe S. 38 |
|-----------------------------|---|---|--------------------------|--------------------------|-------------------------------------|--------------------------|-------------|

LÜFTUNGSHAUBEN

Bausätze und Elemente für den Aufbau von Lüftungshauben mit DucoWall-Lamellen.

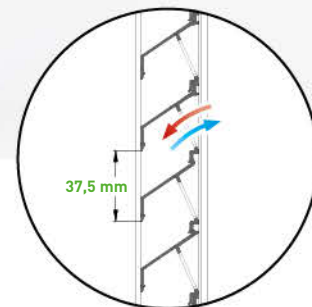
| | | | | | | |
|-----------------------------------|---|--------------------------|--------------------------|--------------------------|--------------------------|-------------|
| Duco Roof Turret Solid 30Z |   n.z. | <input type="checkbox"/> | <input type="checkbox"/> | <input type="checkbox"/> | <input type="checkbox"/> | siehe S. 42 |
|-----------------------------------|---|--------------------------|--------------------------|--------------------------|--------------------------|-------------|



Durchsturz-sicherung



Vandalensicher



DucoGrille Solid 30Z

DucoGrille Solid 30Z Lamellen bieten eine große Belüftungskapazität mit relativ kleinen Lamellen. Die ‚stapelbaren‘ Lamellen bilden zusammen eine Einheit, sodass sie **besonders robust** und **vandalismussicher** sind.

Die Lamellen werden **fein gestanzt (P1)**, **grob gestanzt (P2)** oder als **Scheingitter (NP)** angeboten und garantieren innerhalb eines Projekts eine einheitliche Fassade.

DucoGrille Solid 30Z Gitter entsprechen der Norm BS6180 (Klasse X oder XI) für **Durchsturz-sicherung** (außer MR30Z und Solid ISO). Weitere Informationen finden Sie auf Seite 46-47.

RAHMENMODELLE UND MASSE

| Maße in mm | G | G Large | F 30Z/24 | F 30Z/28 30Z/32 | M |
|------------------------|---------------------|-------------------|--------------------|------------------------------|----------|
| Lamellenschritt | 37,5 | | | | |
| Einbautiefe | 34,4 | 31,9 | - | - | - |
| Rahmenanschlag | 18,2 | 40 | - | - | - |
| Rahmentiefe | - | - | 38 | 42 | 43 |
| Flanschbreite | - | - | 24 | 28/32 | - |
| Mindestmaße | mind. B 200 x H 200 | | | | |

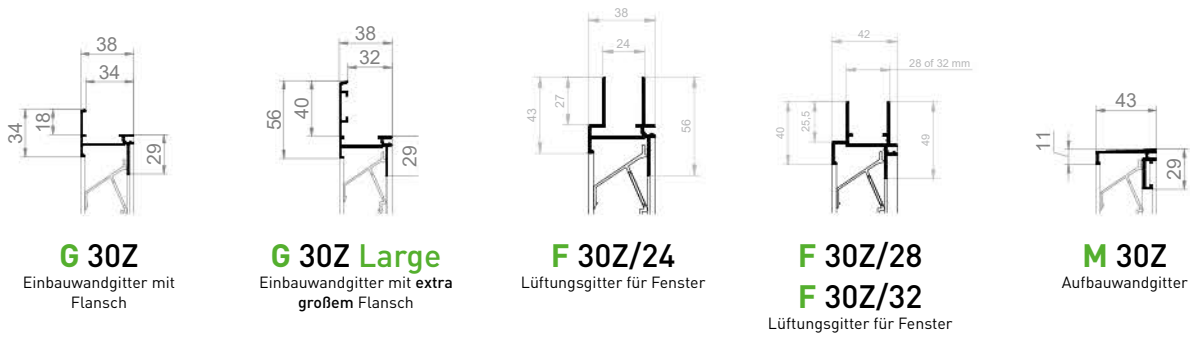
LÜFTUNGSWERTE

| Eigenschaft | | P1 | | P2 | |
|--|--------|-------|-------|-------|-------|
| | | STND | +OPT | STND | +OPT |
| Optischer freier Querschnitt | | 60 % | 60 % | 86 % | 86 % |
| Physischer freier Querschnitt | | 34 % | 34 % | 48 % | 48 % |
| Ce (je höher, je besser) | | 0,243 | 0,216 | 0,258 | 0,232 |
| Cd (je höher, je besser) | | 0,234 | 0,242 | 0,253 | 0,266 |
| K-FAKTOR (je niedriger, je besser) | ZULUFT | 16,94 | 21,43 | 15,02 | 18,58 |
| | ABLUFT | 18,26 | 17,08 | 15,62 | 14,13 |

STND- und +OPT-Version: siehe Seite 5

WASSERABWEISUNG

| Luftge- schwindigkeit | Klasse | | | |
|--------------------------|--------|------|------|------|
| | P1 | | P2 | |
| | STND | +OPT | STND | +OPT |
| 0 m/s | B | B | C | B |
| 0,5 m/s | C | B | C | B |
| 1 m/s | C | C | C | B |
| 1,5 m/s | D | C | D | B |
| 2 m/s | D | D | D | C |
| 2,5 m/s | D | D | D | D |



Stanzungen

DucoGrille Solid 30Z gibt es in einer Lamellenausführung **fein gestanzt (P1)**, **grob gestanzt (P2)** oder ohne Stanzung als **Scheingitter (NP)**. Die Kombination innerhalb desselben Projekts sorgt für eine einheitliche Fassade.

INSEKTENSCHUTZ

| | | | | |
|-----------------------|--|---|--|-----------------------|
| Stanzungen | | | | |
| | | P1 | P2 | NP |
| Schutz vor ... | | Perforierte Lamellen als Insektenschutz | Edelstahlgaze 2,3 x 2,3 mm STANDARD | 100 % Scheingitter |
| | | | Edelstahlgaze 6 x 6 mm OPTION | |
| | | | Edelstahlgaze 20 x 20 mm OPTION | |

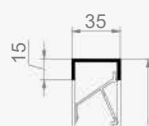
Runde Ausführung: MR 30Z

DucoGrille Solid **MR 30Z** ist ein rundes Aufbauwandgitter.

MASSE

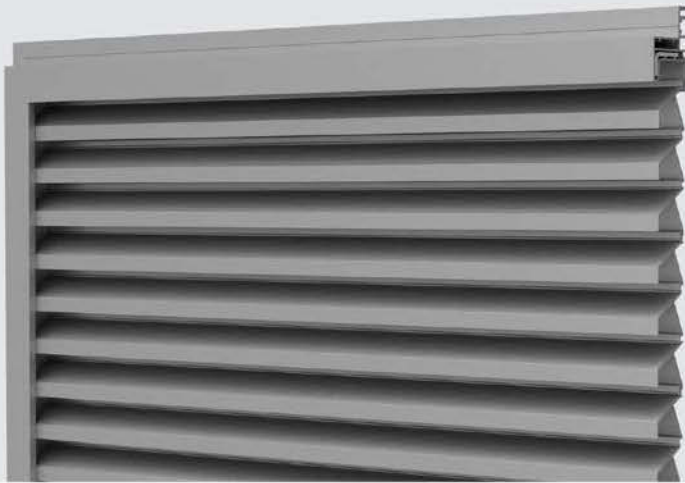
| | |
|--------------------------|----------------------------------|
| | MR 30Z |
| Rahmentiefe | 35 mm |
| Mind. / max. Maße | mind. Ø 300 mm max. Ø 1500 mm |

Bei runden Gittern ist keine Edelstahlgaze vorgesehen. Alle anderen Maße und Produkteigenschaften sind dieselben wie jene des DucoGrille Solid M 30Z.

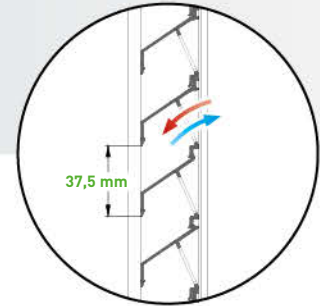


MR 30Z
Aufbauwandgitter





Durchsturzsicherung Einbruchssicher bis Widerstandsklasse 2



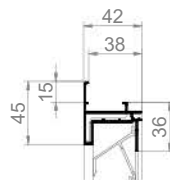
DucoGrille Solid++ 30Z

DucoGrille Solid++ 30Z verwendet dieselben Lamellen wie das Solid 30Z (nur P1), hat jedoch ein **verstärktes Rahmenprofil**. Das verleiht den Gittern eine **Einbruchssicherheit bis Klasse 2**, der europäischen Norm entsprechend.

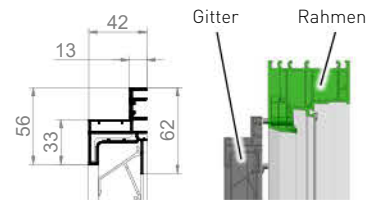
Die DucoGrille Solid++ G 30Z-Gitter entsprechen der Klasse 5 der EN13049 für **Aufprallschutz**. Die DucoGrille Solid++ 30Z-Gitter erfüllen den BS6180-Standard (Klasse X oder XI) für **Durchsturzsicherung**. Siehe Seite 46-47 für alle Klassen pro Land.

RAHMENMODELLE UND MASSE

| Maße in mm | G | M |
|------------------------|---------------------|----|
| Lamellenschritt | 37,5 | |
| Einbautiefe | 38,4 | - |
| Rahmenanschlag | 15 | - |
| Rahmentiefe | - | 42 |
| Mindestmaße | mind. B 200 x H 200 | |



++ G 30Z
Einbaumauergitter
mit Flansch



++ M 30Z
Aufbaugitter in einem Rahmen

PRODUKTMERKMALE

DucoGrille Solid++ 30Z wird nur mit P1-Lamellen angeboten. Alle Produkteigenschaften in Bezug auf Belüftungskapazität, Wasserabweisung und Insektenschutz sind dieselben wie jene des DucoGrille Solid 30Z P1 (siehe Seite 8).



P1

DucoGrille **Solid++ G 30Z** hat alle Tests, die im Rahmen der Designnormen, Burglar resistance Construction products' prEN 1627 bis prEN 1630 für die Einbruchssicherheitsklasse 2 vorgeschrieben sind, erfolgreich bestanden.

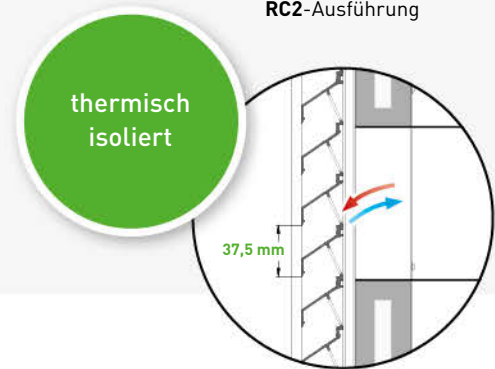
DucoGrille **Solid++ M 30Z** entspricht den Normen NEN 5096:2007 und EN 1627:2011

Der vollständige Testbericht ist auf Anfrage erhältlich:
G 30Z: DE 651 XG 815 - CAR 8175 | **M 30Z:** SKG12.1036



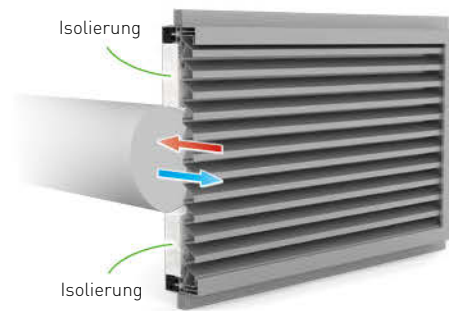


Auch in **einbruchhemmender RC2-Ausführung**

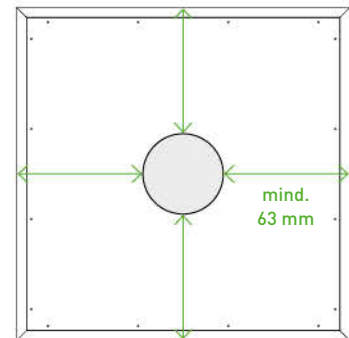


DucoGrille Solid ISO 30Z

DucoGrille Solid ISO 30Z ist ein architektonisches und **thermisch gut isoliertes Lüftungsgitter für Fenster**. Das Lüftungsgitter für Fenster kann unter anderem auch an Luftkanäle angeschlossen werden, sowohl in einer runden als auch in einer rechtwinkligen Ausführung. Optional wird es mit einem verstärkten Rahmenprofil für Einbruchssicherheit bis Klasse 2 angeboten (nur mit P1 Lamellen).



→ Rückseite für **runden** Kanal

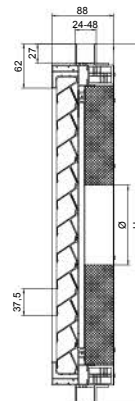


MASSE UND PRODUKTMERKMALE

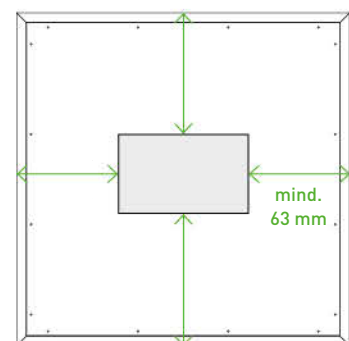
| | |
|--------------------------|---|
| Rahmentiefe | 88 mm (thermisch getrennt) |
| Flanschbreite | 24 / 28 / 32 / 36 / 40 / 44 / 48 mm |
| Kanalanschluss | Rund oder rechtwinklig, alle Maße |
| Gitterabmessungen | Gitterhöhe = Kanalhöhe + mind. 2 x 63 mm Gitterbreite = Kanalbreite + mind. 2 x 63 mm Mind. B 300 x H 300 mm Max. 2500 mm hoch / breit, wenn andere Maße < 1250 mm |
| U-Wert | 0,9 W/m²K |

PRODUKTMERKMALE

DucoGrille Solid ISO 30Z wird mit P1- und P2-Lamellen angeboten. Alle Produkteigenschaften in Bezug auf Belüftungskapazität und Wasserabweisung sind dieselben wie jene der DucoGrille Solid 30Z Modelle (siehe Seite 8).



→ Rückseite für **rechteckigen** Kanal

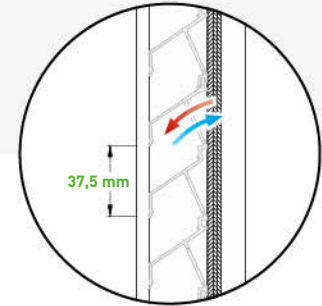




Durchsturzschutz



Aufprallschutz



DucoGrille Solid G 30Z Barrier Load

Die DucoGrille Solid 30Z Barrier Load eignet sich ideal für Hochhausanwendungen wie Studentenwohnheime, Geschäfte und Gewerbegebäude. Er erfüllt die höchsten Standards für **Durchsturzschutz** und **Aufprallschutz** (siehe Seite 46-47 für weitere Informationen).

Normen zur Durchsturzschutz:

- B03-004: Klasse C4
- NEN EN1991-1-1: A/B/F/G
- NF P01-013: A/B (Breedte < 600 mm)
- BS6180: XI

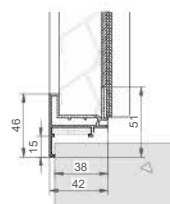
Normen Aufprallschutz:

- EN13049: Klasse 5
- NF P08-302: H2/C2

Darüber hinaus bietet DucoGrille Solid 30Z Barrier Load die gleichen Vorteile für eine intensive Belüftung wie DucoGrille Solid G 30Z (siehe Seite 8).

RAHMENMODELLE UND MASSE

| Maße in mm | G |
|------------------------|---------------------|
| Lamellenschnitt | 37,5 |
| Einbautiefe | - |
| Rahmenanschlag | 15 |
| Rahmentiefe | 42 |
| Mindestmaße | mind. B 200 x H 200 |

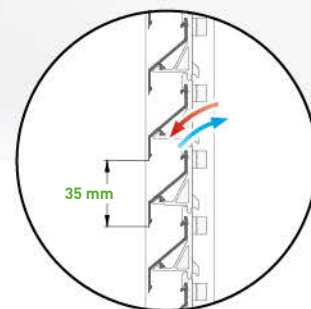


G 30Z
Barrier Load



Duco **Acoustic Panel**

Postjesweg | Amsterdam (die Nederlande)

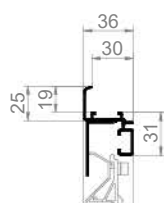


DucoGrille Classic 20Z

DucoGrille Classic 20Z besteht aus zwei unterschiedlichen Modellen: ein Einbauwandgitter (G) und ein architektonisches Lüftungsgitter für Fenster (F). Alle Modelle werden aus Aluminium-Strangpressprofilen hergestellt. Insektenschutzgaze ist serienmäßig eingebaut. Die „Z“-förmige Lamelle bewirkt eine ästhetische Form.

RAHMENMODELLE UND MASSE

| Maße in mm | G | F |
|------------------------|---------------------|----|
| Lamellenschritt | 35 | |
| Einbautiefe | 30 | - |
| Rahmenanschlag | 19 | - |
| Flanschbreite | - | 24 |
| Rahmentiefe | - | 35 |
| Mindestmaße | mind. B 200 x H 200 | |



G 20Z
Einbaumauergitter
mit Flansch



F 20Z
Lüftungsgitter für Fenster

LÜFTUNGSWERTE

| Eigenschaft | | STND | +OPT |
|--|--------|--------------|--------------|
| Optischer freier Querschnitt | | 63 % | 63 % |
| Physischer freier Querschnitt | | 41 % | 41 % |
| Ce (je höher, je besser) | | 0,203 | 0,203 |
| Cd (je höher, je besser) | | 0,174 | 0,174 |
| K-FAKTOR (je niedriger, je besser) | ZULUFT | 24,27 | 24,27 |
| | ABLUF | 33,03 | 33,03 |

WASSERABWEISUNG

| Luftgeschwindigkeit | Klasse | |
|---------------------|--------|------|
| | STND | +OPT |
| 0 m/s | C | B |
| 0,5 m/s | C | B |
| 1 m/s | C | C |
| 1,5 m/s | D | D |
| 2 m/s | D | D |
| 2,5 m/s | D | D |

STND- und +OPT-Version: siehe Seite 5 Insektenschutz: Standard-Edelstahlgaze 2,3 x 2,3 mm, optional Edelstahlgaze 6 x 6 mm oder 20 x 20 mm



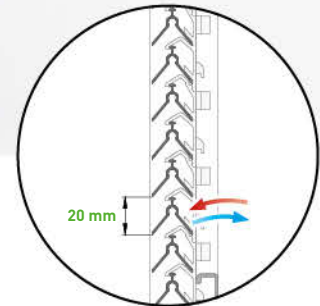
→ Maße und Bestellinformationen: siehe Seite 51
→ Ausführliche Spezifikationen: siehe Seite 52



Gute
Wasserabweisung



Stochersicher

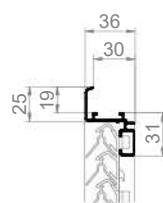


DucoGrille Classic 20V

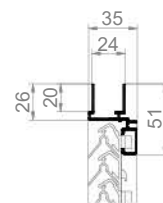
DucoGrille Classic 20V besteht aus zwei verschiedenen Modellen: ein Einbauwandgitter (G) und ein architektonisches Lüftungsgitter für Fenster (F). Alle Modelle werden aus Aluminium-Strangpressprofilen hergestellt. Insektenschutzgaze ist serienmäßig eingebaut. Die „V“-förmige Lamelle bewirkt eine ästhetische Form.

RAHMENMODELLE UND MASSE

| Maße in mm | G | F |
|------------------------|---------------------|----|
| Lamellenschritt | 20 | |
| Einbautiefe | 30 | - |
| Rahmenanschlag | 19 | - |
| Flanschbreite | - | 24 |
| Rahmentiefe | - | 35 |
| Mindestmaße | mind. B 200 x H 200 | |



G 20V
Einbaumauergitter
mit Flansch



F 20V
Lüftungsgitter für Fenster

LÜFTUNGSWERTE

| Eigenschaft | | STND | +OPT |
|--|--------|--------------|--------------|
| Optischer freier Querschnitt | | 95 % | 95 % |
| Physischer freier Querschnitt | | 34 % | 34 % |
| Ce (je höher, je besser) | | 0,155 | 0,149 |
| Cd (je höher, je besser) | | 0,155 | 0,149 |
| K-FAKTOR (je niedriger, je besser) | ZULUFT | 41,62 | 45,04 |
| | ABLUFT | 41,62 | 45,04 |

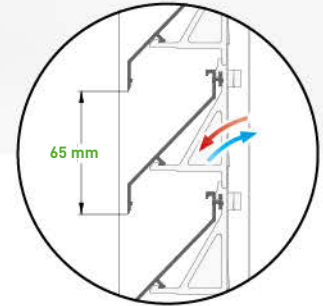
WASSERABWEISUNG

| Luftgeschwindigkeit | Klasse | |
|---------------------|--------|------|
| | STND | +OPT |
| 0 m/s | A | A |
| 0,5 m/s | B | A |
| 1 m/s | C | B |
| 1,5 m/s | D | B |
| 2 m/s | D | C |
| 2,5 m/s | D | D |

STND- und +OPT-Version: siehe Seite 5 Insektenschutz: Standard-Edelstahlgaze 2,3 x 2,3 mm, optional Edelstahlgaze 6 x 6 mm oder 20 x 20 mm



→ Maße und Bestellinformationen: siehe Seite 51
→ Ausführliche Spezifikationen: siehe Seite 52

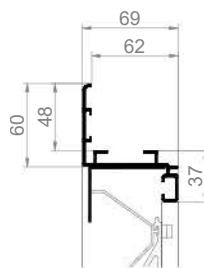


DucoGrille Classic 50Z

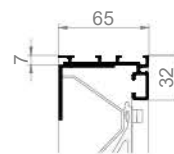
DucoGrille Classic 50Z besteht aus drei unterschiedlichen Modellen: ein Einbauwandgitter (G mit Flansch, N ohne Flansch) und ein architektonisches Lüftungsgitter für Fenster (F). Alle Modelle werden aus Aluminium-Strangpressprofilen hergestellt. Insektenschutzgaze ist serienmäßig eingebaut. Die „Z“-förmige Lamelle bewirkt eine ästhetische Form.

RAHMENMODELLE UND MASSE

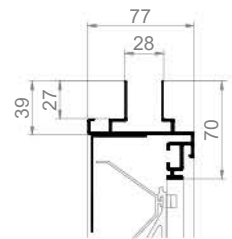
| Maße in mm | | G | N | F |
|------------------------|--------|-----|----|-----|
| Lamellenschritt | | | 65 | |
| Einbautiefe | | 62 | 65 | - |
| Rahmenanschlag | | 48 | 0 | - |
| Flanschbreite | | - | - | 28 |
| Rahmentiefe | | - | - | 77 |
| Mindestmaße | BREITE | 300 | | |
| | HÖHE | 300 | | 350 |



G 50Z
Einbaumauergitter
mit Flansch



N 50Z
Einbaumauergitter
ohne Flansch



F 50Z
Lüftungsgitter für Fenster

LÜFTUNGSWERTE

| Eigenschaft | | STND | +OPT |
|--|--------|--------------|--------------|
| Optischer freier Querschnitt | | 75 % | 75 % |
| Physischer freier Querschnitt | | 47 % | 47 % |
| Ce (je höher, je besser) | | 0,232 | 0,207 |
| Cd (je höher, je besser) | | 0,263 | 0,266 |
| K-FAKTOR (je niedriger, je besser) | ZULUFT | 18,58 | 23,34 |
| | ABLUFT | 14,46 | 14,13 |

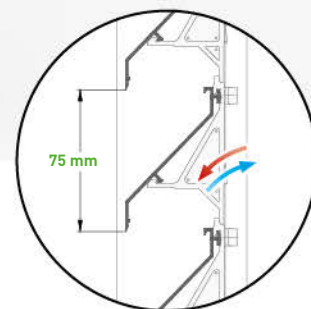
WASSERABWEISUNG

| Luftgeschwindigkeit | Klasse | |
|---------------------|--------|------|
| | STND | +OPT |
| 0 m/s | C | A |
| 0,5 m/s | C | B |
| 1 m/s | C | B |
| 1,5 m/s | D | C |
| 2 m/s | D | C |
| 2,5 m/s | D | D |

STND- und +OPT-Version: siehe Seite 5 Insektenschutz: Standard-Edelstahlgaze 2,3 x 2,3 mm, optional Edelstahlgaze 6 x 6 mm oder 20 x 20 mm



→ Maße und Bestellinformationen: siehe Seite 51
→ Ausführliche Spezifikationen: siehe Seite 52

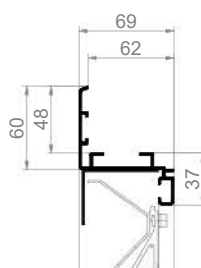


DucoGrille Classic 50/75Z

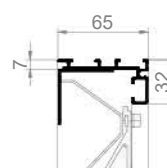
DucoGrille Classic 50/75Z besteht aus drei unterschiedlichen Modellen: ein Einbauwandgitter (G mit Flansch, N ohne Flansch) und ein architektonisches Lüftungsgitter für Fenster (F). Alle Modelle werden aus Aluminium-Strangpressprofilen hergestellt. Insektenschutzgaze ist serienmäßig eingebaut. Die „Z“-förmige Lamelle bewirkt eine ästhetische Form.

RAHMENMODELLE UND MASSE

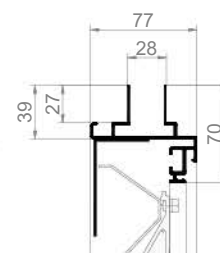
| Maße in mm | | G | N | F |
|------------------------|--------|-----|----|-----|
| Lamellenschritt | | | 75 | |
| Einbautiefe | | 62 | 65 | - |
| Rahmenanschlag | | 48 | 0 | - |
| Flanschbreite | | - | - | 28 |
| Rahmentiefe | | - | - | 77 |
| Mindestmaße | BREITE | 300 | | |
| | HÖHE | 300 | | 350 |



G 50/75Z
Einbaumauergitter
mit Flansch



N 50/75Z
Einbaumauergitter
ohne Flansch



F 50/75Z
Lüftungsgitter für Fenster

LÜFTUNGSWERTE

| Eigenschaft | | STND | +OPT |
|--|--------|--------------|--------------|
| Optischer freier Querschnitt | | 80 % | 80 % |
| Physischer freier Querschnitt | | 49 % | 49 % |
| Ce (je höher, je besser) | | 0,239 | 0,219 |
| Cd (je höher, je besser) | | 0,278 | 0,288 |
| K-FAKTOR (je niedriger, je besser) | ZULUFT | 17,51 | 20,85 |
| | ABLUFT | 12,94 | 12,06 |

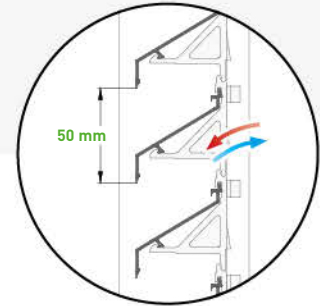
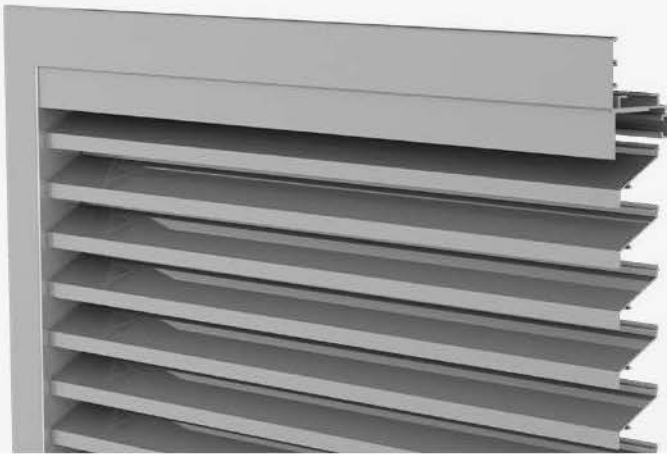
WASSERABWEISUNG

| Luftgeschwindigkeit | Klasse | |
|---------------------|--------|------|
| | STND | +OPT |
| 0 m/s | C | A |
| 0,5 m/s | C | B |
| 1 m/s | C | B |
| 1,5 m/s | D | C |
| 2 m/s | D | C |
| 2,5 m/s | D | D |

STND- und +OPT-Version: siehe Seite 5 Insektenschutz: Standard-Edelstahlgaze 2,3 x 2,3 mm, optional Edelstahlgaze 6 x 6 mm oder 20 x 20 mm



High Performance

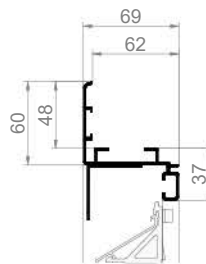


DucoGrille Classic 45HP

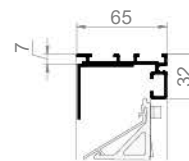
DucoGrille Classic 45HP bietet eine Kombination aus einem **hervorragenden Luftvolumenstrom** und einer „Z“-förmigen **Lamelle** für eine ästhetische Form. Somit eignet sich das DucoGrille Classic 45HP für Projekte mit spezifischen ästhetischen Vorgaben, wo eine intensive Lüftung benötigt wird. Alle Modelle werden aus Aluminium-Strangpressprofilen hergestellt. Das Produkt ist im Regelfall mit Insektenschutzgaze ausgestattet.

RAHMENMODELLE UND MASSE

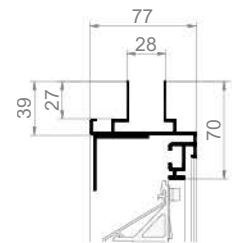
| Maße in mm | G | N | F |
|------------------------|--|----|----|
| Lamellenschritt | 50 | | |
| Einbautiefe | 62 | 65 | - |
| Rahmenanschlag | 48 | 0 | - |
| Flanschbreite | - | - | 28 |
| Rahmentiefe | - | - | 77 |
| Mindestmaße | Mind. B 250 x H 250 | | |
| Lamellenhalter | Kunststoff Metallklipse Brandverhalten A2-s1,d0 (EN13501-1) | | |



G 45HP
Einbaumaugergitter
mit Flansch



N 45HP
Einbaumaugergitter
ohne Flansch



F 45HP
Lüftungsgitter für Fenster

LÜFTUNGSWERTE

| Eigenschaft | | STND | +OPT |
|--|--------|-------|-------|
| Optischer freier Querschnitt | | 70 % | 70 % |
| Physischer freier Querschnitt | | 60 % | 60 % |
| Ce (je höher, je besser) | | 0,341 | 0,295 |
| Cd (je höher, je besser) | | 0,365 | 0,369 |
| K-FAKTOR (je niedriger, je besser) | ZULUFT | 8,60 | 11,49 |
| | ABLUFT | 7,51 | 7,34 |

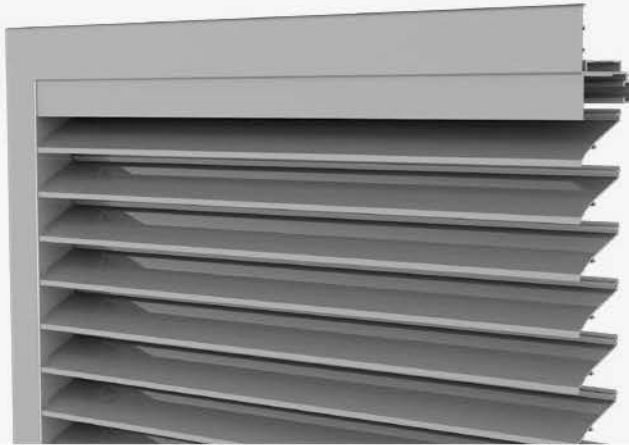
WASSERABWEISUNG

| Luftgeschwindigkeit | Klasse | |
|---------------------|--------|------|
| | STND | +OPT |
| 0 m/s | C | B |
| 0,5 m/s | C | B |
| 1 m/s | D | C |
| 1,5 m/s | D | C |
| 2 m/s | D | C |
| 2,5 m/s | D | C |

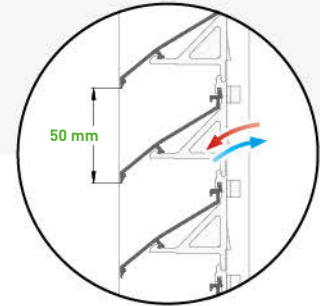
STND- und +OPT-Version: siehe Seite 5 Insektenschutz: Standard-Edelstahlgaze 2,3 x 2,3 mm, optional Edelstahlgaze 6 x 6 mm oder 20 x 20 mm



→ Maße und Bestellinformationen: siehe Seite 51
→ Ausführliche Spezifikationen: siehe Seite 52



High Performance

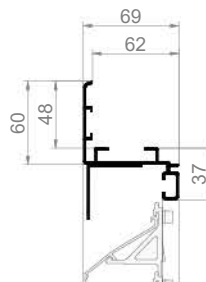


DucoGrille Classic 50HP

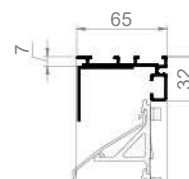
DucoGrille Classic 50HP wurde speziell für Projekte mit **intensiver Belüftung** entwickelt. Die einzigartig geformte ‚High Performance‘-Lamelle mit niedrigem Widerstandsfaktor garantiert einen **hervorragenden Luftvolumenstrom**. Alle Modelle werden aus Aluminium-Strangpressprofilen hergestellt. Das Produkt ist im Regelfall mit Insektenschutzgaze ausgestattet.

RAHMENMODELLE UND MASSE

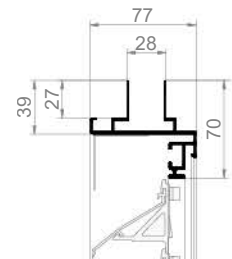
| Maße in mm | G | N | F |
|------------------------|--|----|----|
| Lamellenschritt | 50 | | |
| Einbautiefe | 62 | 65 | - |
| Rahmenanschlag | 48 | 0 | - |
| Flanschbreite | - | - | 28 |
| Rahmentiefe | - | - | 77 |
| Mindestmaße | Mind. B 250 x H 250 | | |
| Lamellenhalter | Kunststoff Metallklipse Brandverhalten A2-s1,d0 (EN13501-1) | | |



G 50HP
Einbaumauergitter
mit Flansch



N 50HP
Einbaumauergitter
ohne Flansch



F 50HP
Lüftungsgitter für Fenster

LÜFTUNGSWERTE

| Eigenschaft | | STND | +OPT |
|--|--------|--------------|--------------|
| Optischer freier Querschnitt | | 88 % | 88 % |
| Physischer freier Querschnitt | | 68 % | 68 % |
| Ce (je höher, je besser) | | 0,399 | 0,352 |
| Cd (je höher, je besser) | | 0,392 | 0,415 |
| K-FAKTOR (je niedriger, je besser) | ZULUFT | 6,28 | 8,07 |
| | ABLUFT | 6,51 | 5,81 |

WASSERABWEISUNG

| Luftgeschwindigkeit | Klasse | |
|---------------------|--------|------|
| | STND | +OPT |
| 0 m/s | C | B |
| 0,5 m/s | C | B |
| 1 m/s | C | B |
| 1,5 m/s | D | C |
| 2 m/s | D | C |
| 2,5 m/s | D | C |

STND- und +OPT-Version: siehe Seite 5 Insektenschutz: Standard-Edelstahlgaze 2,3 x 2,3 mm, optional Edelstahlgaze 6 x 6 mm oder 20 x 20 mm



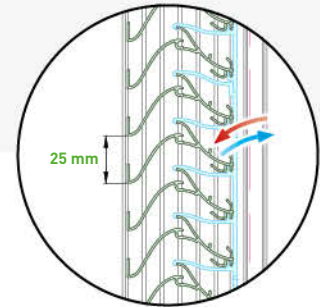
→ Maße und Bestellinformationen: siehe Seite 51
→ Ausführliche Spezifikationen: siehe Seite 52



High Performance



Ausgezeichnete Wasserabweisung

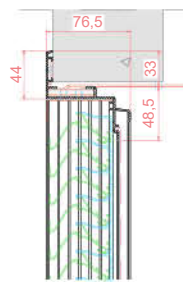


DucoGrille Classic 60HP

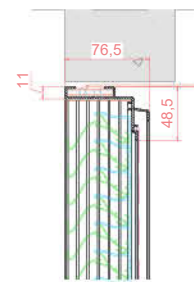
Die DucoGrille Classic 60HP wurde speziell für die **Intensivlüftung** entwickelt. Die einzigartig geformte ‚High Performance‘-Lamelle mit geringem Widerstandsfaktor garantiert eine **ausgezeichnete Wasserabweisung (Klasse A)**. Alle Modelle werden aus Aluminium-Strangpressprofilen hergestellt. Das Produkt ist im Regelfall mit Insektenschutzgaze ausgestattet.

RAHMENMODELLE UND MASSE

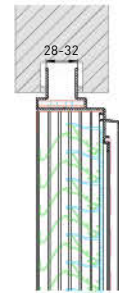
| Maße in mm | | G | N | F |
|------------------------|--------|----------|----------|----------|
| Lamellenschritt | | 25 | | |
| Einbautiefe | | 76,5 | | |
| Rahmenanschlag | | 33 | 0 | - |
| Flanschbreite | | - | - | 28 - 32 |
| Rahmentiefe | | 76,5 | | |
| Mindestmaße | BREITE | 200 | 300 | |
| | HÖHE | 200 | 300 | |



G 60HP
Einbaumauergitter mit Flansch



N 60HP
Einbaumauergitter ohne Flansch



F 60HP
Lüftungsgitter für Fenster

LÜFTUNGSWERTE

| Eigenschaft | | STND | +OPT |
|--|--------|--------------|--------------|
| Optischer freier Querschnitt | | 60 % | 60 % |
| Physischer freier Querschnitt | | 50 % | 50 % |
| Ce (je höher, je besser) | | 0,200 | 0,197 |
| Cd (je höher, je besser) | | 0,252 | 0,253 |
| K-FAKTOR (je niedriger, je besser) | ZULUFT | 25,00 | 25,77 |
| | ABLUFT | 15,75 | 15,62 |

WASSERABWEISUNG

| Luftgeschwindigkeit | Klasse | |
|---------------------|-------------|-------------|
| | STND | +OPT |
| 0 m/s | A | A |
| 0,5 m/s | A | A |
| 1 m/s | A | A |
| 1,5 m/s | A | A |
| 2 m/s | A | A |
| 2,5 m/s | C | A |

STND- und +OPT-Version: siehe Seite 5 Insektenschutz: Standard-Edelstahlgaze 2,3 x 2,3 mm, optional Edelstahlgaze 6 x 6 mm oder 20 x 20 mm



→ Maße und Bestellinformationen: siehe Seite 51
→ Ausführliche Spezifikationen: siehe Seite 52



High Performance



Ausgezeichnete Wasserabweisung

Wasserabweisung
KLASSE A
bis 2,5 m/s

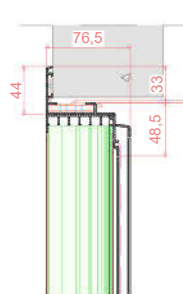


DucoGrille Classic 60HP Vertikal

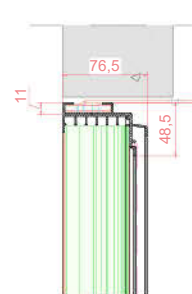
Die DucoGrille Classic 60HP Vertikal wurde speziell für die **Intensivlüftung** entwickelt. DucoGrille Classic 60HP Vertikal ist eine Variante der DucoGrille Classic 60HP, zwar mit **vertikalen Lamellen**. Die einzigartig geformte ‚High Performance‘-Lamelle mit geringem Widerstandsfaktor garantiert eine **ausgezeichnete Wasserabweisung (Klasse A)**. Alle Modelle werden aus Aluminium-Strangpressprofilen hergestellt. Das Produkt ist im Regelfall mit Insektenschutzgaze ausgestattet.

RAHMENMODELLE UND MASSE

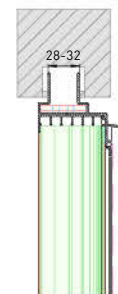
| Maße in mm | | G | N | F |
|------------------------|--------|----------|----------|----------|
| Lamellenschritt | | 25 | | |
| Einbautiefe | | 76,5 | | |
| Rahmenanschlag | | 33 | 0 | - |
| Flanschbreite | | - | - | 28 - 32 |
| Rahmentiefe | | 76,5 | | |
| Mindestmaße | BREITE | 200 | 300 | |
| | HÖHE | 200 | 300 | |



G 60HP Vertikal
Einbaumauergitter mit Flansch



N 60HP Vertikal
Einbaumauergitter ohne Flansch



F 60HP Vertikal
Lüftungsgitter für Fenster

LÜFTUNGSWERTE

| Eigenschaft | | STND | +OPT |
|--|--------|--------------|-------------|
| Optischer freier Querschnitt | | 60 % | n.z. |
| Physischer freier Querschnitt | | 50 % | n.z. |
| Ce (je höher, je besser) | | 0,193 | n.z. |
| Cd (je höher, je besser) | | 0,243 | n.z. |
| K-FAKTOR (je niedriger, je besser) | ZULUFT | 26,85 | n.z. |
| | ABLUFT | 16,94 | n.z. |

WASSERABWEISUNG

| Luftgeschwindigkeit | Klasse | |
|---------------------|-------------|-------------|
| | STND | +OPT |
| 0 m/s | A | n.z. |
| 0,5 m/s | A | n.z. |
| 1 m/s | A | n.z. |
| 1,5 m/s | A | n.z. |
| 2 m/s | A | n.z. |
| 2,5 m/s | A | n.z. |

STND- und +OPT-Version: siehe Seite 5 Insektenschutz: Standard-Edelstahlgaze 2,3 x 2,3 mm, optional Edelstahlgaze 6 x 6 mm oder 20 x 20 mm



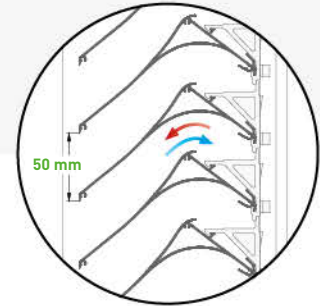
→ Maße und Bestellinformationen: siehe Seite 51
→ Ausführliche Spezifikationen: siehe Seite 52



High Performance



Ausgezeichnete Wasserabweisung



DucoGrille Classic 130HP

DucoGrille Classic 130HP wurde speziell für Projekte mit **intensiver Belüftung** entwickelt. Die einzigartig geformte ‚High Performance‘-Lamelle mit geringem Widerstandsfaktor garantiert eine Kombination aus **hervorragendem Luftvolumenstrom** und **ausgezeichneter Wasserabweisung (Klasse A)**. Alle Modelle werden aus Aluminium-Strangpressprofilen hergestellt. Das Produkt ist im Regelfall mit Insektenschutzgaze ausgestattet.

Wasserabweisung
KLASSE A
bis 2,5 m/s

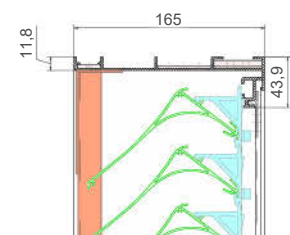


RAHMENMODELLE UND MASSE

| Maße in mm | G | N |
|------------------------|--|-----|
| Lamellenschritt | 50 | |
| Einbautiefe | 158 | 165 |
| Rahmenanschlag | 48 | 0 |
| Mindestmaße | Mind. B 250 x H 250 | |
| Lamellenhalter | Kunststoff Metallklipse Brandverhalten A2-s1,d0 (EN13501-1) | |



G 130HP
Einbaumauergitter
mit Flansch



N 130HP
Einbaumauergitter
ohne Flansch

LÜFTUNGSWERTE

| Eigenschaft | | STND | +OPT |
|--|--------|--------------|------|
| Optischer freier Querschnitt | | 88 % | n.z. |
| Physischer freier Querschnitt | | 70 % | n.z. |
| Ce (je höher, je besser) | | 0,333 | n.z. |
| Cd (je höher, je besser) | | 0,284 | n.z. |
| K-FAKTOR (je niedriger, je besser) | ZULUFT | 9,02 | n.z. |
| | ABLUFT | 12,40 | n.z. |

WASSERABWEISUNG

| Luftgeschwindigkeit | Klasse | |
|---------------------|--------|------|
| | STND | +OPT |
| 0 m/s | A | n.z. |
| 0,5 m/s | A | n.z. |
| 1 m/s | A | n.z. |
| 1,5 m/s | A | n.z. |
| 2 m/s | A | n.z. |
| 2,5 m/s | A | n.z. |

STND- und +OPT-Version: siehe Seite 5 Insektenschutz: Standard-Edelstahlgaze 2,3 x 2,3 mm, optional Edelstahlgaze 6 x 6 mm oder 20 x 20 mm



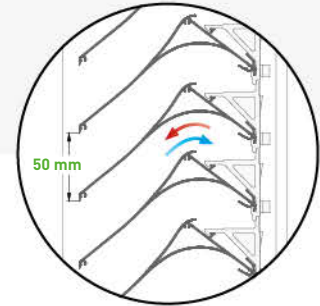
→ Maße und Bestellinformationen: siehe Seite 51
→ Ausführliche Spezifikationen: siehe Seite 52



High Performance



Gute
Wasserdichtigkeit

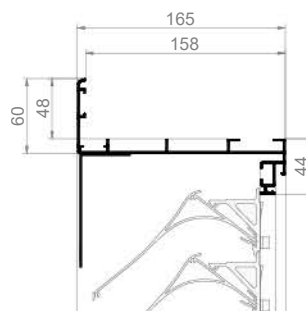


DucoGrille Classic 130HP Basic

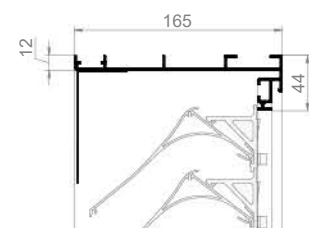
DucoGrille Classic 130HP Basic wurde speziell für Projekte mit **intensiver Belüftung** entwickelt. Die einzigartig geformte ‚High Performance‘-Lamelle mit geringem Widerstandsfaktor garantiert eine Kombination aus **sehr gutem Luftvolumenstrom** und **sehr guter Wasserdichtigkeit (Klasse A)**. Alle Modelle werden aus Aluminium-Strangpressprofilen hergestellt. Das Produkt ist im Regelfall mit Insektenschutzgaze ausgestattet.

RAHMENMODELLE UND MASSE

| Maße in mm | G | N |
|------------------------|--|-----|
| Lamellenschritt | 50 | |
| Einbautiefe | 158 | 165 |
| Rahmenanschlag | 48 | 0 |
| Mindestmaße | Mind. B 250 x H 250 | |
| Lamellenhalter | Kunststoff Metallklipse Brandverhalten A2-s1,d0 (EN13501-1) | |



G 130HP Basic
Einbaumauergitter
mit Flansch



N 130HP Basic
Einbaumauergitter
ohne Flansch

LÜFTUNGSWERTE

| Eigenschaft | | STND | +OPT |
|--|--------|--------------|------|
| Optischer freier Querschnitt | | 88 % | n.z. |
| Physischer freier Querschnitt | | 70 % | n.z. |
| Ce (je höher, je besser) | | 0,321 | n.z. |
| Cd (je höher, je besser) | | 0,276 | n.z. |
| K-FAKTOR (je niedriger, je besser) | ZULUFT | 9,70 | n.z. |
| | ABLUFT | 13,13 | n.z. |

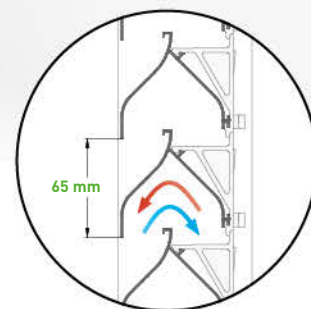
WASSERABWEISUNG

| Luftgeschwindigkeit | Klasse | |
|---------------------|----------|------|
| | STND | +OPT |
| 0 m/s | A | n.z. |
| 0,5 m/s | A | n.z. |
| 1 m/s | A | n.z. |
| 1,5 m/s | B | n.z. |
| 2 m/s | B | n.z. |
| 2,5 m/s | C | n.z. |

STND- und +OPT-Version: siehe Seite 5 Insektenschutz: Standard-Edelstahlgaze 2,3 x 2,3 mm, optional Edelstahlgaze 6 x 6 mm oder 20 x 20 mm



→ Maße und Bestellinformationen: siehe Seite 51
→ Ausführliche Spezifikationen: siehe Seite 52

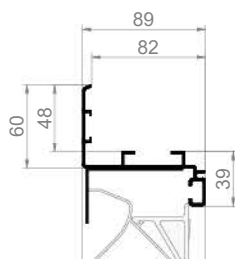


DucoGrille Classic 70V

DucoGrille Classic G 70V ist ein Einbauwandgitter aus Alu-Strangpressprofilen. Insektenschutzgaze ist serienmäßig eingebaut. Die einzigartige „V“-förmige Lamelle bewirkt eine verbesserte Wasserabweisung und sorgt dafür, dass das Gitter nicht durchgestoßen werden kann und die Sicht von außen nach innen erschwert ist.

RAHMENMODELLE UND MASSE

| Maße in mm | G |
|------------------------|---------------------|
| Lamellenschritt | 65 |
| Einbautiefe | 82 |
| Rahmenanschlag | 48 |
| Mindestmaße | mind. B 300 x H 300 |



G 70V
Einbaumauergitter
mit Flansch

LÜFTUNGSWERTE

| Eigenschaft | | STND | +OPT |
|--|--------|--------------|--------------|
| Optischer freier Querschnitt | | 65 % | 65 % |
| Physischer freier Querschnitt | | 36 % | 36 % |
| Ce (je höher, je besser) | | 0,117 | 0,111 |
| Cd (je höher, je besser) | | 0,109 | 0,103 |
| K-FAKTOR (je niedriger, je besser) | ZULUFT | 73,05 | 81,16 |
| | ABLUFT | 84,17 | 94,26 |

WASSERABWEISUNG

| Luftgeschwindigkeit | Klasse | |
|---------------------|--------|------|
| | STND | +OPT |
| 0 m/s | B | A |
| 0,5 m/s | B | B |
| 1 m/s | B | B |
| 1,5 m/s | C | C |
| 2 m/s | D | D |
| 2,5 m/s | D | D |

STND- und +OPT-Version: siehe Seite 5 Insektenschutz: Standard-Edelstahlgaze 2,3 x 2,3 mm, optional Edelstahlgaze 6 x 6 mm oder 20 x 20 mm



→ Maße und Bestellinformationen: siehe Seite 51
→ Ausführliche Spezifikationen: siehe Seite 52



DucoGrille Classic 70V Vertikal

DucoGrille Classic G 70V Vertikal ist ein Wandeinbaugitter aus Aluminium-Strangpressprofilen. DucoGrille Classic G 70V Vertikal ist eine Variante der DucoGrille Classic G 70V, zwar mit vertikalen Lamellen. Insektenschutzgaze ist serienmäßig eingebaut. Die einzigartige „V“-förmige Lamelle bewirkt eine verbesserte Wasserabweisung und sorgt dafür, dass das Gitter nicht durchgestoßen werden kann und die Sicht von außen nach innen erschwert ist.

RAHMENMODELLE UND MASSE

| Maße in mm | G |
|------------------------|---------------------|
| Lamellenschritt | 65 |
| Einbautiefe | 82 |
| Rahmenanschlag | 48 |
| Mindestmaße | mind. B 300 x H 300 |



G 70V Vertikal
Einbaumauergitter
mit Flansch

LÜFTUNGSWERTE

| Eigenschaft | | STND | +OPT |
|--|--------|--------------|--------------|
| Optischer freier Querschnitt | | 65 % | 65 % |
| Physischer freier Querschnitt | | 36 % | 36 % |
| Ce (je höher, je besser) | | 0,117 | 0,111 |
| Cd (je höher, je besser) | | 0,109 | 0,103 |
| K-FAKTOR (je niedriger, je besser) | ZULUFT | 73,05 | 81,16 |
| | ABLUFT | 84,17 | 94,26 |

WASSERABWEISUNG

| Luftgeschwindigkeit | Klasse | |
|---------------------|--------|------|
| | STND | +OPT |
| 0 m/s | A | A |
| 0,5 m/s | A | A |
| 1 m/s | A | A |
| 1,5 m/s | C | A |
| 2 m/s | C | A |
| 2,5 m/s | D | C |

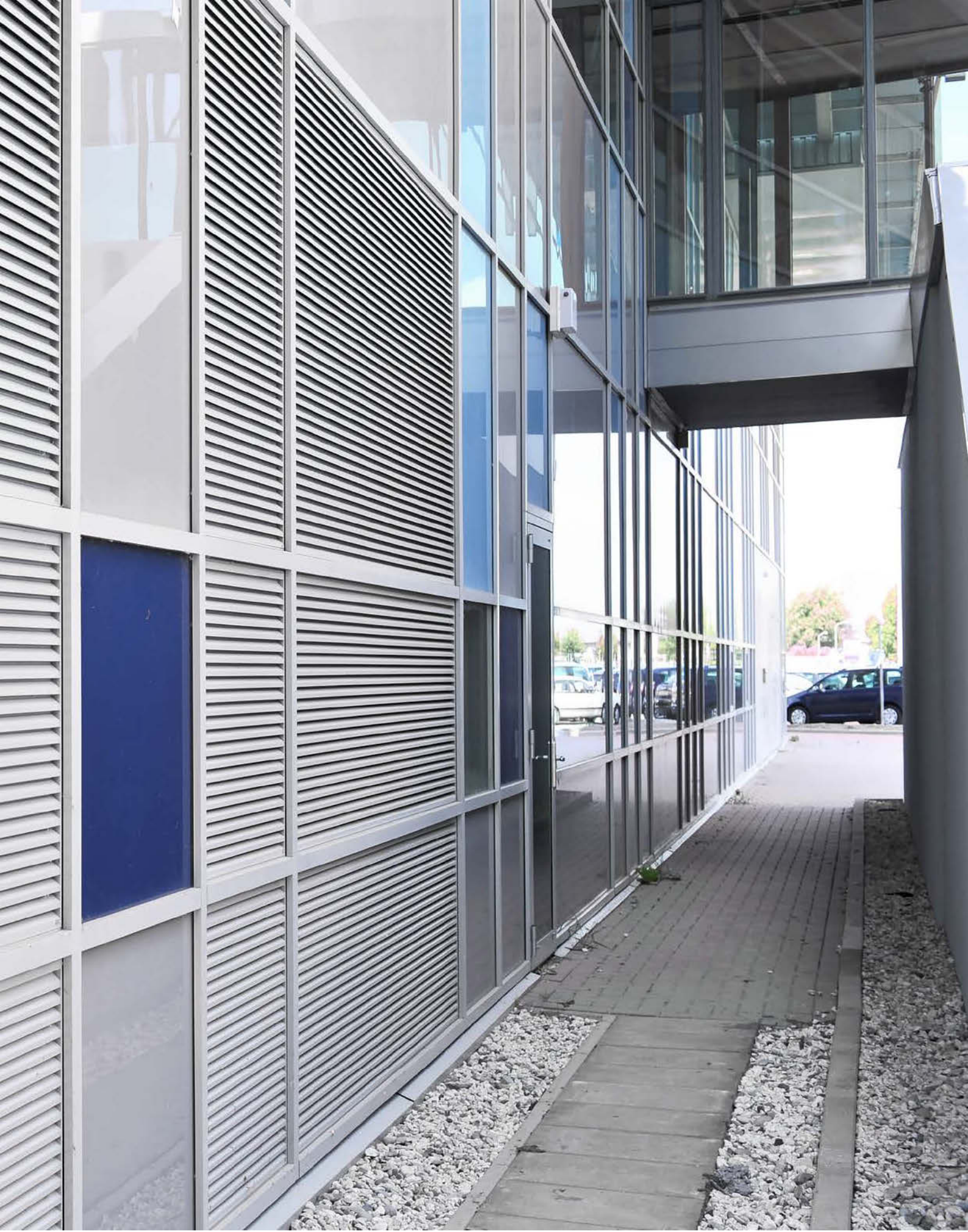
STND- und +OPT-Version: siehe Seite 5 Insektenschutz: Standard-Edelstahlgaze 2,3 x 2,3 mm, optional Edelstahlgaze 6 x 6 mm oder 20 x 20 mm



→ Maße und Bestellinformationen: siehe Seite 51
→ Ausführliche Spezifikationen: siehe Seite 52

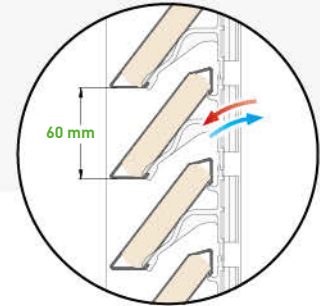


DucoGrille **Classic** 20Z

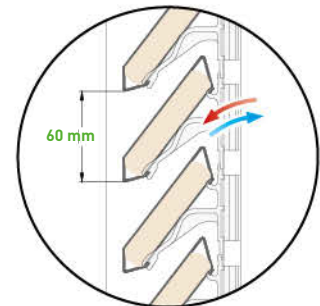




Geeignet für leichte
Lärmbelastungen



75L



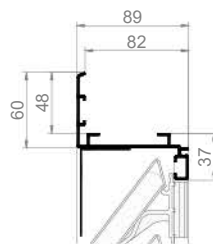
75Z

DucoGrille Acoustic 75Z & 75L

DucoGrille Acoustic G 75Z & G 75L sind schalldämmende Einbauwandgitter aus Aluminium-Strangpressprofilen. Mit einem Lamellentyp sind **zwei ästhetisch ansprechende Varianten** möglich: Z und L. Die Lamellen sind an der Innenseite mit **schalldämmender, nicht entzündlicher Mineralwolle** verkleidet.

RAHMENMODELLE UND MASSE

| Maße in mm | G |
|-----------------|------------------------|
| Lamellenschritt | 60 |
| Einbautiefe | 82 |
| Rahmenanschlag | 48 |
| Mindestmaße | mind. B 250 x H 250 |



G 75Z
Einbaumauergitter
mit Flansch



G 75L
Einbaumauergitter
mit Flansch

SCHALLDÄMMUNG

| Dämmungswert Rw (C;Ctr) in dB | |
|----------------------------------|----------|
| 75Z | 75L |
| 6 (0;-1) | 6 (0;-2) |

LÜFTUNGSWERTE

| Eigenschaft | 75Z | | 75L | | |
|--|--------|-------|-------|-------|-------|
| | STND | +OPT | STND | +OPT | |
| Optischer freier Querschnitt | 76 % | 76 % | 95 % | 95 % | |
| Physischer freier Querschnitt | 28 % | 28 % | 28 % | 28 % | |
| Ce (je höher, je besser) | 0,243 | 0,196 | 0,246 | 0,209 | |
| Cd (je höher, je besser) | 0,214 | 0,182 | 0,287 | 0,254 | |
| K-FAKTOR (je niedriger, je besser) | ZULUFT | 16,94 | 26,03 | 16,52 | 22,89 |
| | ABLUFT | 21,84 | 30,19 | 12,14 | 15,50 |

WASSERABWEISUNG

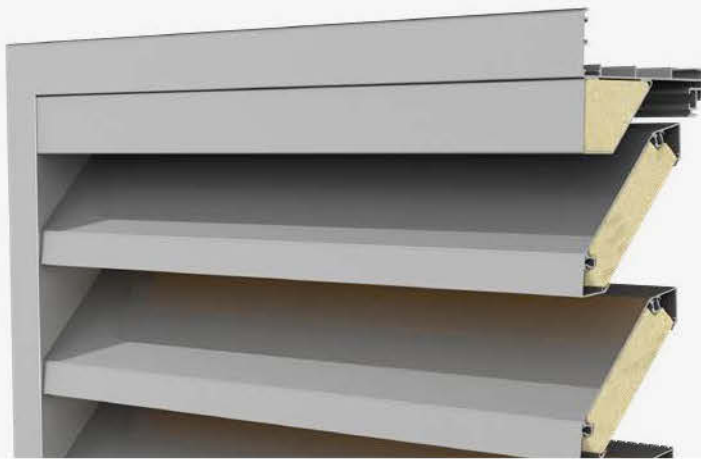
| Luftge- schwindigkeit | Klasse | | | |
|--------------------------|--------|------|------|------|
| | 75Z | | 75L | |
| | STND | +OPT | STND | +OPT |
| 0 m/s | B | B | B | B |
| 0,5 m/s | B | B | C | B |
| 1 m/s | C | C | C | C |
| 1,5 m/s | D | C | D | D |
| 2 m/s | D | D | D | D |
| 2,5 m/s | D | D | D | D |

STND- und +OPT-Version: siehe Seite 5 Insektenschutz: Standard-Edelstahlgaze 2,3 x 2,3 mm, optional Edelstahlgaze 6 x 6 mm oder 20 x 20 mm

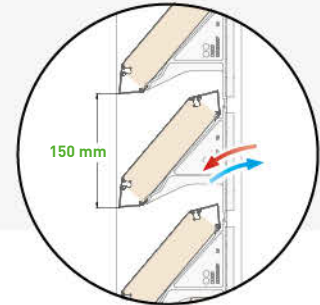


→ Maße und Bestellinformationen: siehe Seite 51
→ Ausführliche Spezifikationen: siehe Seite 52

→ STND- und +OPT-Version: siehe Seite 5



Geeignet für schwere
Lärmbelastung

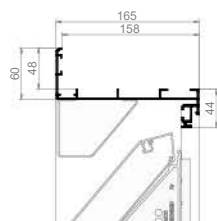


DucoGrille Acoustic 150

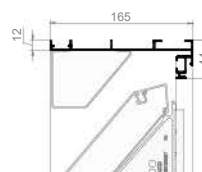
DucoGrille Acoustic G150 / N150 ist ein schalldämmendes Einbauwandgitter aus Aluminium-Strangpressprofilen. Die Lamellen sind an der Innenseite mit **schalldämmender, nicht entzündlicher Mineralwolle** verkleidet. DucoGrille Acoustic G150 / N150 bietet aufgrund seiner schweren Ausführung einen **hohen Dämmungswert und zudem einen niedrigen Widerstandsfaktor** (und somit einen besseren Lüftungsquerschnitt).

RAHMENMODELLE UND MASSE

| Maße in mm | G | N |
|-----------------|------------------------|-----|
| Lamellenschritt | 150 | |
| Einbautiefe | 158 | 165 |
| Rahmenanschlag | 48 | 0 |
| Mindestmaße | mind. B 250 x H 250 | |



G 150
Einbaumauergitter
mit Flansch



N 150
Einbaumauergitter
ohne Flansch

SCHALLDÄMMUNG

Dämmungswert
Rw (C;Ctr) in dB



11 (-1;-2)

LÜFTUNGSWERTE

| Eigenschaft | | STND | +OPT |
|--|--------|-------|------|
| Optischer freier Querschnitt | | 74 % | n.z. |
| Physischer freier Querschnitt | | 35 % | n.z. |
| Ce (je höher, je besser) | | 0,295 | n.z. |
| Cd (je höher, je besser) | | 0,296 | n.z. |
| K-FAKTOR (je niedriger, je besser) | ZULUFT | 11,49 | n.z. |
| | ABLUF | 11,41 | n.z. |

WASSERABWEISUNG

| Luftgeschwindigkeit | Klasse | |
|---------------------|--------|------|
| | STND | +OPT |
| 0 m/s | B | n.z. |
| 0,5 m/s | C | n.z. |
| 1 m/s | C | n.z. |
| 1,5 m/s | C | n.z. |
| 2 m/s | D | n.z. |
| 2,5 m/s | D | n.z. |

STND- und +OPT-Version: siehe Seite 5 Insektenschutz: Standard-Edelstahlgaze 2,3 x 2,3 mm, optional Edelstahlgaze 6 x 6 mm oder 20 x 20 mm



→ Maße und Bestellinformationen: siehe Seite 51
→ Ausführliche Spezifikationen: siehe Seite 52



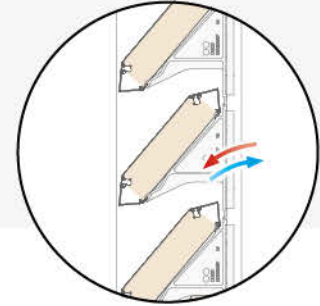
Durchsturz-sicherung



Aufprall-schutz



Geeignet für schwere Lärmbelastung



Duco **Acoustic Panel**

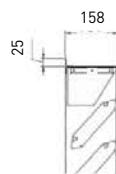
Das Duco Acoustic Panel ist ein schalldämpfendes Einbauwandgitter, das aus Aluminium-Strangpressprofilen hergestellt wird. Es eignet sich ideal für den Hausbau und Wohnanwendungen. Die Acoustic 150 Lamellen sind mit schalldämpfender, nicht entzündlicher Mineralwolle ummantelt und bieten einen **hervorragenden Dämpfungswert**. Dieses maßgefertigte Modul ist in zwei Varianten erhältlich: dem **Acoustic Panel 150** und dem **Acoustic Panel 300** für Bereiche mit sehr hohen Schallbelastungen. Durch die doppelte Lamellenreihe bietet das Duco Acoustic Panel 300 einen beeindruckenden **Dämpfungswert R_w (C;Ctr) von 17 (-1;-4) dB**.

Duco Acoustic Panel Gitter entsprechen der Norm BS6180 (Klasse XI) für **Durchsturz-sicherung** und der Klasse 5 der EN13049 für **Aufprall-schutz**. Weitere Informationen finden Sie auf Seite 46-47.

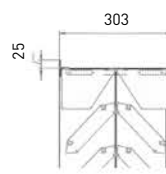
Dämpfungswert
17 dB
bei Acoustic Panel 300

RAHMENMODELLE UND MASSE

| Maße in mm | 150 | 300 |
|-----------------------|------------------------|-----|
| | Lamellenschritt | 130 |
| Einbautiefe | 158 | 303 |
| Rahmenanschlag | 37 | |
| Mindestmaße | mind. B 250 x H 280 | |



150



300

SCHALLDÄMMUNG

| |
|------------------------------------|
| Dämpfungswert R_w (C;Ctr) in dB |
| |
| 150: 11 (-1;-2) 300: 17 (-1;-4) |

LÜFTUNGSWERTE

| Eigenschaft | 150 | | 300 | | |
|--|--------|-------|-------|-------|-------|
| | STND | +OPT | STND | +OPT | |
| Optischer freier Querschnitt | 71 % | 71 % | 71 % | 71 % | |
| Physischer freier Querschnitt | 31 % | 31 % | 31 % | 31 % | |
| Ce (je höher, je besser) | 0,251 | 0,236 | 0,194 | 0,177 | |
| Cd (je höher, je besser) | 0,248 | 0,248 | 0,191 | 0,191 | |
| K-FAKTOR (je niedriger, je besser) | ZULUFT | 15,87 | 17,95 | 26,57 | 31,92 |
| | ABLUFT | 16,26 | 16,26 | 27,41 | 27,41 |

WASSERABWEISUNG

| Luftgeschwindigkeit | Klasse | | | |
|---------------------|--------|------|------|------|
| | 150 | | 300 | |
| | STND | +OPT | STND | +OPT |
| 0 m/s | C | B | C | B |
| 0,5 m/s | D | C | D | C |
| 1 m/s | D | D | D | D |
| 1,5 m/s | D | D | D | D |
| 2 m/s | D | D | D | D |
| 2,5 m/s | D | D | D | D |

STND- und +OPT-Version: siehe Seite 5 Insektenschutz: optional Edelstahlgaze 2,3 x 2,3 mm, 6 x 6 mm oder 20 x 20 mm



→ Maße und Bestellinformationen: siehe Seite 51
→ Ausführliche Spezifikationen: siehe Seite 52

→ Aufprall- und Durchsturz-sicherung siehe Seite 46-47



Duco **Acoustic Panel**

State | Amsterdam (Niederlande)



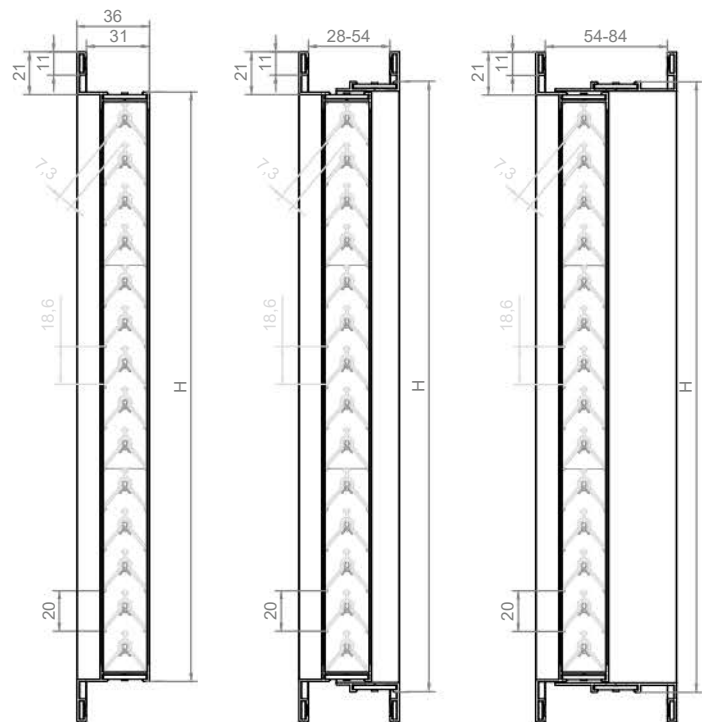
DucoGrille Transfer

Dieses Überströmgritter mit 20V Lamellen lässt sich ganz einfach in **Türen und Wänden** einbauen. Die **Rahmentiefe ist einstellbar**. Das Gitter kann **mit oder ohne Gegenrahmen** eingesetzt werden. Das DucoGrille Transfer eignet sich hervorragend für **größere Überströmluftvolumen** zwischen Innenräumen, ist aber auch zwischen Innen- und Außenräumen (z. B. Außentüren) einsetzbar.

RAHMENMODELLE UND MASSE

Maße in mm

| | |
|--------------------------------------|------------|
| Lamellenschritt | 20 |
| Einbautiefe (mit Gegenrahmen) | 28 - 84 mm |
| Rahmenanschlag | 21 mm |



Ohne Gegenrahmen

Mit Gegenrahmen
28-54 mm Tiefe

Mit Gegenrahmen
54-84 mm Tiefe

LÜFTUNGSWERTE

| Eigenschaft | | STND | +OPT |
|--|--------|-------|------|
| Optischer freier Querschnitt | | 95 % | n.z. |
| Physischer freier Querschnitt | | 34 % | n.z. |
| Ce (je höher, je besser) | | 0,155 | n.z. |
| Cd (je höher, je besser) | | 0,155 | n.z. |
| K-FAKTOR (je niedriger, je besser) | ZULUFT | 41,62 | n.z. |
| | ABLUFT | 41,62 | n.z. |

STND- und +OPT-Version: siehe Seite 5

WASSERABWEISUNG

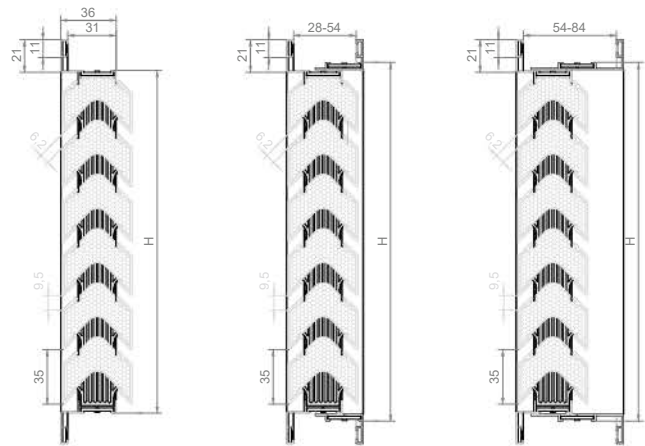
| Luftgeschwindigkeit | Klasse | |
|---------------------|--------|------|
| | STND | +OPT |
| 0 m/s | A | n.z. |
| 0,5 m/s | B | n.z. |
| 1 m/s | C | n.z. |
| 1,5 m/s | D | n.z. |
| 2 m/s | D | n.z. |
| 2,5 m/s | D | n.z. |



Geeignet für leichte
Lärmbelastungen

DucoGrille Transfer Acoustic

DucoGrille Transfer Acoustic ist ein **schallgedämmtes Überströmger**, das sich sehr einfach in Türen und Wände einbauen lässt. Die Rahmentiefe ist einstellbar. Das Gitter ist **mit und ohne Gegenrahmen** erhältlich. Dank der schallgedämmten Lamellen ist DucoGrille Transfer Acoustic ausgezeichnet für den Einsatz zwischen mehreren Innen- und Außenräumen geeignet (z. B. Außentüren).



Ohne Gegenrahmen

Mit Gegenrahmen
28-54 mm Tiefe

Mit Gegenrahmen
54-84 mm Tiefe

LÜFTUNGSWERTE

| Eigenschaft | | STND | +OPT |
|--|--------|--------|------|
| Optischer freier Querschnitt | | 27 % | n.Z. |
| Physischer freier Querschnitt | | 18 % | n.Z. |
| Ce (je höher, je besser) | | 0,083 | n.Z. |
| Cd (je höher, je besser) | | 0,082 | n.Z. |
| K-FAKTOR (je niedriger, je besser) | ZULUFT | 145,16 | n.Z. |
| | ABLUF | 148,72 | n.Z. |

RAHMENMODELLE UND MASSE

Maße in mm

| | |
|-------------------------------|------------|
| Lamellenschritt | 35 |
| Einbautiefe (mit Gegenrahmen) | 28 - 84 mm |
| Rahmenanschlag | 21 mm |

SCHALLDÄMMUNG

| Frequenz (Hz) | Maße [B x H] in mm | | | | |
|---------------|--------------------|----------|----------|----------|----------|
| | 245x115 | 320x220 | 440x325 | 440x430 | 765x535 |
| 63 | 6,0 | 3,8 | 1,6 | 2,5 | 2,3 |
| 125 | 9,9 | 8,1 | 6,1 | 6,6 | 5,4 |
| 250 | 18,8 | 11,8 | 8,1 | 8,5 | 7,6 |
| 500 | 11,3 | 5,9 | 4,0 | 4,1 | 4,3 |
| 1000 | 9,1 | 6,5 | 3,3 | 4,9 | 4,8 |
| 2000 | 15,7 | 12,4 | 9,0 | 10,4 | 10,9 |
| 4000 | 24,7 | 21,9 | 18,7 | 20,1 | 20,7 |
| Rw (C; Ctr) | 13 (-1;-2) | 9 (0;-1) | 6 (0;-1) | 7 (0;-1) | 7 (0;-1) |

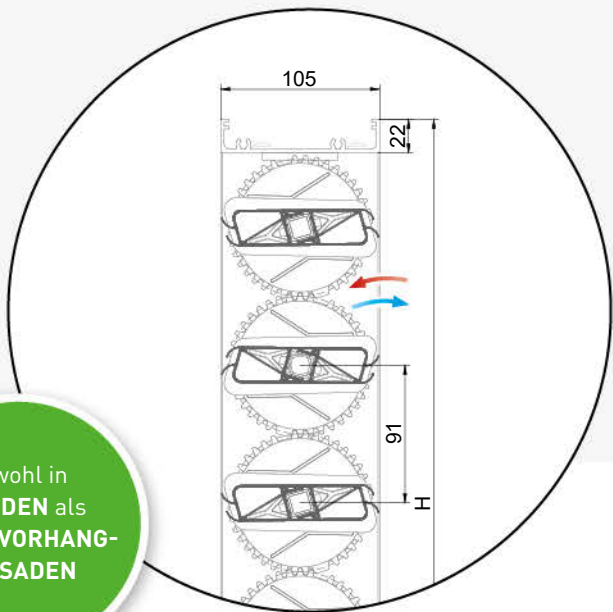
WASSERABWEISUNG

| Luftgeschwindigkeit | Klasse | |
|---------------------|--------|------|
| | STND | +OPT |
| 0 m/s | A | n.Z. |
| 0,5 m/s | A | n.Z. |
| 1 m/s | C | n.Z. |
| 1,5 m/s | D | n.Z. |
| 2 m/s | D | n.Z. |
| 2,5 m/s | D | n.Z. |

STND- und +OPT-Version: siehe Seite 5



Sowohl in
WÄNDEN als
auch in **VORHANG-
FASSADEN**



DucoGrille Close 105

DucoGrille Close 105 ist ein **motorisiertes Klappenregister** mit großem Luftvolumenstrom, maßgeschneidert für Büros und Schulen. Der Klapplüfter kann sowohl als Be- wie auch als Entlüftungsgitter eingesetzt werden. Für den erstgenannten Verwendungszweck kann das DucoGrille Close 105 in eine **Wand oder eine Vorhangfassade** eingebaut werden und fungiert dann auch u. a. als beidseitiges einbruchsicheres Wandgitter mit ästhetischem Design. Mit einer beschränkten Tiefe von nur 105 mm kann der Klapplüfter sowohl horizontal als auch vertikal, einfach und in kleineren Räumen eingebaut werden.

Außerdem kann der Klapplüfter auch als **verstellbare Entlüftungseinheit** eingesetzt werden, beispielsweise in Kombination mit den Lüftungshauben von DUCO. Dank des großen Luftvolumenstroms eignet sich das DucoGrille Close 105 übrigens auch perfekt für eine intensive Lüftung oder als Bestandteil des **(nächtlichen) Kühlsystems** eines Gebäudes.

DucoGrille Close 105 kann mit **verschiedenen Motortypen** ausgestattet werden (u. a. auch **Spring Return Motoren**).



→ Duco Grille Close 105
Lamellen in geschlossener Position



→ Duco Grille Close 105
Möglichkeit zur Einbau in einer Vorhangfassade

LÜFTUNGSWERTE

| Eigenschaft | | STND | +OPT |
|--|--------|--------|------|
| Optischer freier Querschnitt | | 74 %* | n.z. |
| Physischer freier Querschnitt | | 74 %* | n.z. |
| Ce (je höher, je besser) | | 0,624* | n.z. |
| Cd (je höher, je besser) | | 0,624* | n.z. |
| K-FAKTOR (je niedriger, je besser) | ZULUFT | 2,57* | n.z. |
| | ABLUF | 2,57* | n.z. |

* Werte ohne Innen- und Außengitter gemessen.

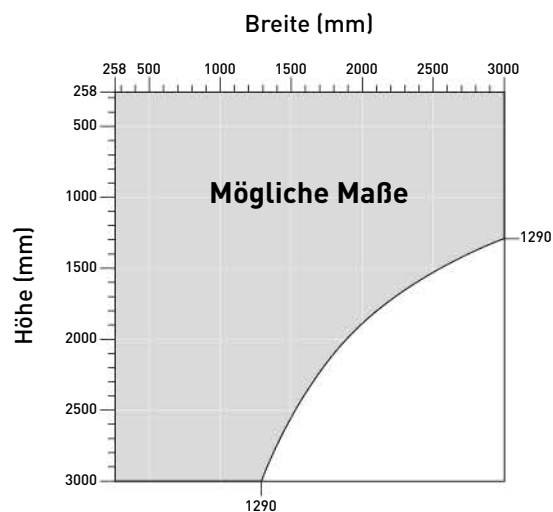
STND- und +OPT-Version: siehe Seite 5

WASSERABWEISUNG

| Luftgeschwindigkeit | Klasse | |
|---------------------|--------|------|
| | STND | +OPT |
| 0 m/s | n.z. | n.z. |
| 0,5 m/s | n.z. | n.z. |
| 1 m/s | n.z. | n.z. |
| 1,5 m/s | n.z. | n.z. |
| 2 m/s | n.z. | n.z. |
| 2,5 m/s | n.z. | n.z. |

RAHMENMODELLE UND MASSE

| | |
|--|---|
| Maße | mind. 258 mm bis max. 3000 mm einschl. (schrittweise um jeweils 1 mm) Breite und Höhe hängen voneinander ab, siehe nebenstehende Grafik |
| Tiefe | 105 mm |
| Lamellenschritt | 91 mm |
| Luftvolumenstrom | 805 l/s/m ² bei 1 Pa 1200 l/s/m ² bei 2 Pa |
| Luftdichtheit (in geschlossenem Zustand) | Qn50 = 0,79 m ³ /h/m |
| Wasserdichtheit (im geschlossenen Zustand) | Wasserdicht (EN 1027) |
| Isolierwert | U < 1 W/m ² K |
| Motorgeräusch | 35 dB(A) - 45 dB(A) |
| Betriebstemperatur | -25 °C bis +60°C |
| Steuerung | GBS |
| Motoren | Verschiedene Modelle, siehe technisches Datenblatt auf www.duco.eu . |



1

Außengitter

+



2

DucoGrille Close 105

+



3

Innengitter

1 3

Lamellengitter

DucoGrille Close 105 kann mit **DucoGrille Solid** und **DucoGrille Classic** Gittern kombiniert werden, sowohl innen als auch außen.

2

Klapplüfter Close 105

Das DucoGrille Close 105 kann vollautomatisch bedient werden.



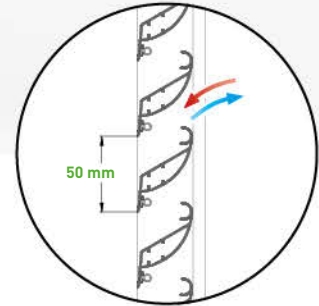
VORMONTAGE

Das **DucoGrille Close 105** ist auch zusammen mit zwei Modellen **DucoGrille Solid 30Z** als Außengitter vormontiert zu bekommen: **G 30Z** (Einbauwandgitter mit Flansch) und **F 30Z** (Lüftungsgitter für Fenster). Dieses vormontierte Außengitter mit Klapplüfter lässt sich schnell und einfach montieren.





MANUELL
oder
MIT MOTOR



DucoGrille Close 35Z

DucoGrille Close G 35Z und N 35Z sind abschließbare Einbauwandgitter aus Alu-Strangpressprofilen. Das DucoGrille Close 35Z wird auch als abschließbares Lüftungsgitter für Fenster (F 35Z) angeboten, perfekt in Kombination mit Nachtkühlung. Die einzigartigen „Z“-förmigen Lamellen garantieren eine verstellbare Luftzufuhr, entweder mit **manueller oder elektrischer Bedienung**.



→ Manuelle, stufenlose Bedienung: links, in der Mitte oder rechts des Gitters, nach Wahl

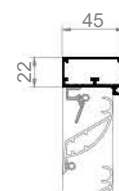
RAHMENMODELLE UND MASSE

| | | Maße in mm | | |
|------------------------|-----------------------|------------|----------|----------|
| | | G | N | F |
| Lamellenschritt | | 50 | | |
| Einbautiefe | | 45 | 45 | - |
| Rahmenanschlag | | 20 | 0 | - |
| Flanschbreite | | - | - | 24/28 |
| Rahmentiefe | | - | - | 45 |
| Mindesthöhe | MANUELLE BEDIENUNG | 224* | 224* | 264* |
| | ELEKTRISCHE BEDIENUNG | 524* | 524* | 564* |

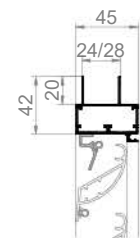
* Höhe in 50-mm-Schritten



G 35Z
Einbaumauergitter
mit Flansch



N 35Z
Einbaumauergitter
ohne Flansch



F 35Z
Lüftungsgitter für Fenster

LÜFTUNGSWERTE

| Eigenschaft | | STND | +OPT |
|--|--------|--------------|-------------|
| Optischer freier Querschnitt | | 51 % | n.z. |
| Physischer freier Querschnitt | | 39 % | n.z. |
| Ce (je höher, je besser) | | 0,182 | n.z. |
| Cd (je höher, je besser) | | 0,206 | n.z. |
| K-FAKTOR (je niedriger, je besser) | ZULUFT | 30,19 | n.z. |
| | ABLUFT | 23,56 | n.z. |

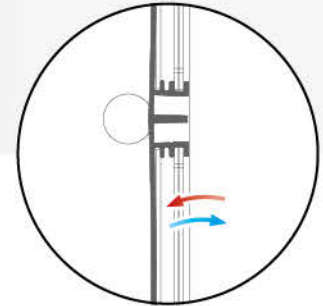
WASSERABWEISUNG

| Luftgeschwindigkeit | Klasse | |
|---------------------|-------------|-------------|
| | STND | +OPT |
| 0 m/s | B | n.z. |
| 0,5 m/s | B | n.z. |
| 1 m/s | C | n.z. |
| 1,5 m/s | D | n.z. |
| 2 m/s | D | n.z. |
| 2,5 m/s | D | n.z. |

STND- und +OPT-Version: siehe Seite 5 Insektenschutz: Standard-Edelstahlgaze 2,3 x 2,3 mm, optional Edelstahlgaze 6 x 6 mm oder 20 x 20 mm



→ Maße und Bestellinformationen: siehe Seite 51
→ Ausführliche Spezifikationen: siehe Seite 52

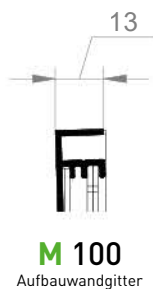


DucoGrille Close M 100

DucoGrille Close M 100 ist ein abschließbares Innengitter aus Alu-Strangpressprofilen. Die Kunststoffschieber ermöglichen eine **individuell verstellbare Luftzufuhr**. DucoGrille Close M 100 wird standardmäßig in den Höhen 200 oder 300 mm angeboten und in Breiten bis maximal 1.000 mm.

MASSE

| | |
|---------------------|-----------------|
| Rahmentiefe | 13 mm |
| Gitterhöhe | 200 oder 300 mm |
| Gitterbreite | max. 1000 mm |



LÜFTUNGSWERTE

| Eigenschaft | | STND | +OPT |
|--|--------|--------------|------|
| Optischer freier Querschnitt | | 28 % | n.z. |
| Physischer freier Querschnitt | | 28 % | n.z. |
| Ce (je höher, je besser) | | 0,106 | n.z. |
| Cd (je höher, je besser) | | 0,106 | n.z. |
| K-FAKTOR (je niedriger, je besser) | ZULUFT | 89,00 | n.z. |
| | ABLUFT | 89,00 | n.z. |

LUFTVOLUMENSTROM

| Maße | 200 x 200 | 300 x 300 |
|--|--|-----------------|
| | Luftvolumenstrom bei 1 Pa (m³/h) | 19,76 |
| Luftvolumenstrom bei 2 Pa (m³/h) | 27,96 | 62,90 |

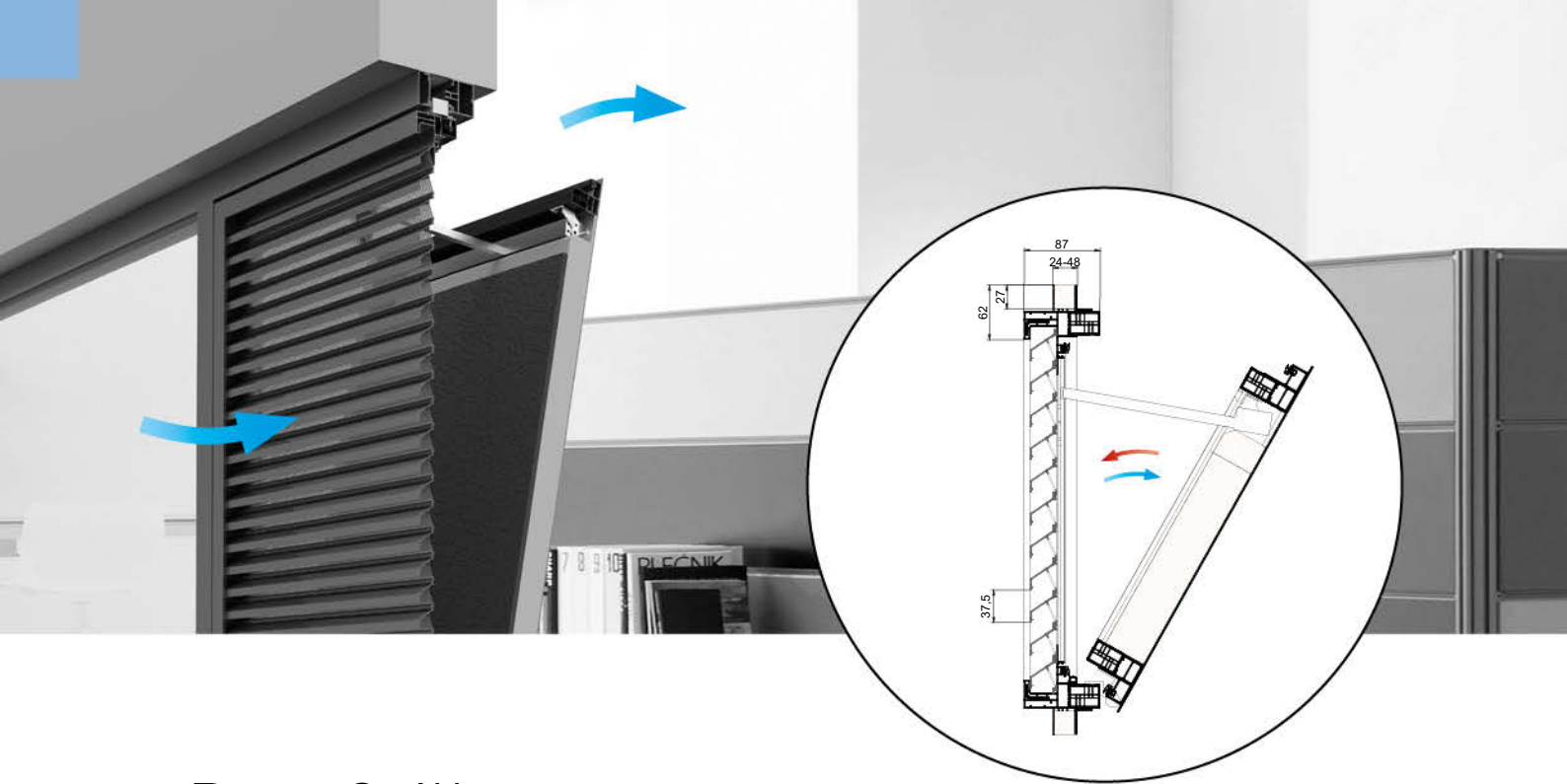
INSEKTENSCHUTZ



STND- und +OPT-Version: siehe Seite 5



→ Maße und Bestellinformationen: siehe Seite 51
→ Ausführliche Spezifikationen: siehe Seite 52



DucoGrille NightVent

DucoGrille NightVent ist eine **glaser-setzende Belüftungsklappe**, die mit **großen Lüftungsleistungen** eine optimale Kühlung jedes Gebäudes bewirkt.

Die Belüftungsöffnung besteht aus **einem einzigen Modul** mit zwei grundlegenden Teilen. Von außen wird das DucoGrille NightVent von einem Lüftungsgitter für Fenster mit perforierten Lamellen geschützt (**DucoGrille Solid 30Z P1**), die als Insektenschutz fungieren. Ein **isoliertes Innenpaneel** garantiert eine nahtlose Integration mit dem Innendesign. Zudem garantiert die **akustische Dämmung**, dass die thermische Leistung der Belüftungsöffnung mit jener eines geschlossenen Fensters vergleichbar ist.

Die Lüftungsklappe kann **waagrecht oder senkrecht aufgeschlagen werden**. Innen- und Außenpaneel können in unterschiedlichen Farben gestaltet werden. DucoGrille NightVent wird in **einer motorisierten und einer manuellen Ausführung** angeboten.

DucoGrille NightVent entspricht den geltenden europäischen Gesetzen, dank intensiver Tests im Bereich Winddichtigkeit und Wasserdichtigkeit. Das Außengitter ist auch in einer vandalismus- und einbruchsicheren Version verfügbar, **bis Klasse RC2**.

LÜFTUNGSWERTE

| Eigenschaft | | STND | +OPT |
|--|--------|--------------|------|
| Optischer freier Querschnitt | | 60 % | n.z. |
| Physischer freier Querschnitt | | 34 % | n.z. |
| Ce (je höher, je besser) | | 0,202 | n.z. |
| Cd (je höher, je besser) | | 0,202 | n.z. |
| K-FAKTOR (je niedriger, je besser) | ZULUFT | 24,51 | n.z. |
| | ABLUFT | 24,51 | n.z. |

STND- und +OPT-Version: siehe Seite 5

WASSERABWEISUNG INSEKTENSCHUTZ

| Luftgeschwindigkeit | Klasse | |
|---------------------|--------|------|
| | STND | +OPT |
| 0 m/s | A | n.z. |
| 0,5 m/s | B | n.z. |
| 1 m/s | C | n.z. |
| 1,5 m/s | D | n.z. |
| 2 m/s | D | n.z. |
| 2,5 m/s | D | n.z. |

Feine Stanzung als Insektenschutz
Edelstahlgaze kann optional angebracht werden





MASSE UND PRODUKTMERKMALE



Motorisiert

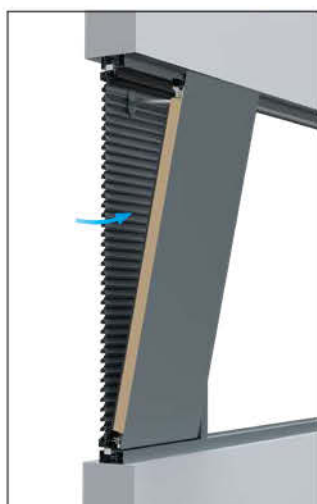
Manuell

| | | |
|---|--|------|
| Lamellenschritt | 37,5 mm | |
| Flanschbreite | 24 / 28 / 32 / 36 / 40 / 44 / 48 | |
| Rahmentiefe | 115 mm | |
| Luftvolumenstrom | 369 l/s/m ² bei 2 Pa | |
| Luftdichtheit (in geschlossenem Zustand) | Qn50 = 4,5 m ³ /h/m ² | |
| Wasserabweisung (in geschlossenem Zustand) | Klasse 9a (EN 12208-EN1027) | |
| Dämpfungswert  | Rw geöffnet (C;Ctr) = 10 (0,-1) dB Rw geschlossen (C;Ctr) = 33 (-1,-4) dB | |
| Isolierwert | U < 1,5 W/m ² K | |
| Motorgeräusch | < 35 dB (A) | n.z. |
| Betriebstemperatur | -25 °C bis +60°C | n.z. |
| Mind. / max. Maße | siehe Tabellen auf S. 40 | |
| Bedienung | | |

Bei der Wahl eines motorisierten Systems kann die Lüftungsöffnung mit einem Schalter geöffnet und geschlossen und an das Gebäudemanagementsystem angeschlossen werden.



Bei manueller Bedienung ist die Lüftungsöffnung mit einem oder zwei Hebeln ausgestattet.



→ Innenansicht



→ Außenansicht



EINBRUCHSICHER

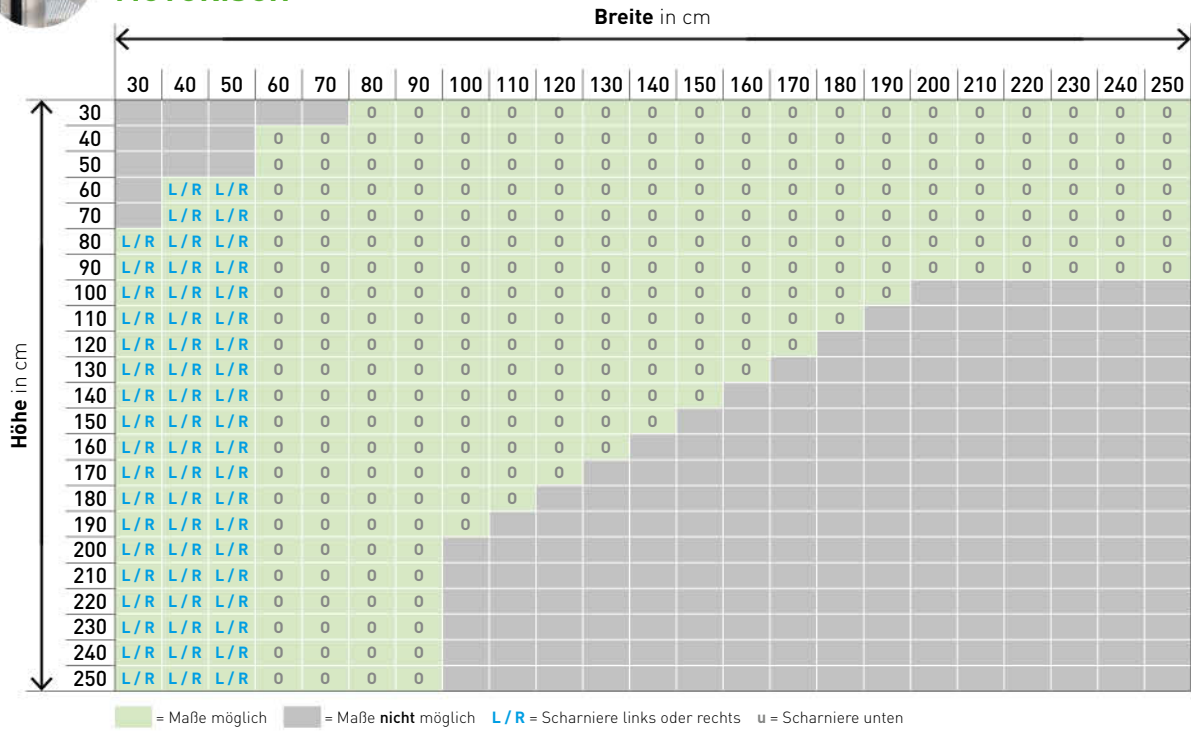
Die DucoGrille NightVent ist vandalensicher und kann optional einbruchsicher bis zur Klasse RC2 (nach NEN 5096:2012 & EN 1627:2011) angefertigt werden.

Mögliche Maße

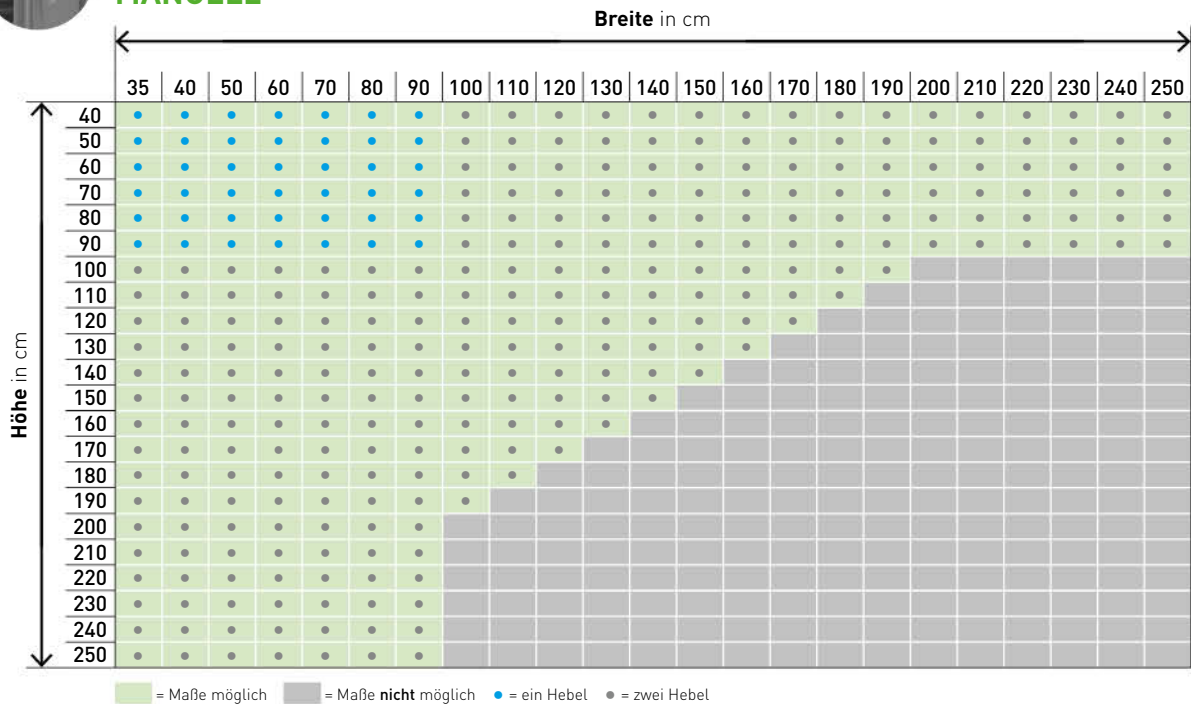
Mindest- und Maximalgrößen des **DucoGrille NightVent** hängen von der Ausführung ab.



DucoGrille NightVent MOTORISCH



DucoGrille NightVent MANUELL





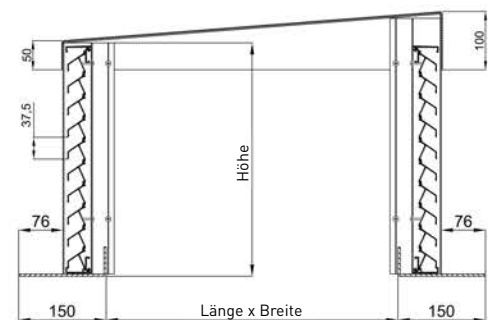
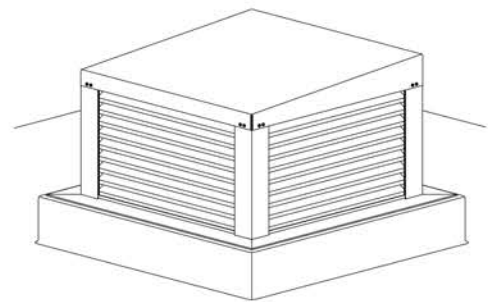
DucoGrille **NightVent**

Ceratec | Comines-Warneton (Belgien)



Duco **Roof Turret Solid 30Z**

Duco Roof Turret Solid 30Z ist eine Lüftungshaube aus Aluminium. Lüftungsöffnungen werden damit auf ansprechende Weise verborgen. Gleichzeitig sorgt die Lüftungshaube für eine ausreichend **intensive Lüftung** der abgeschirmten Räume und kann sie in fast **allen Projekten** eingesetzt werden. Die perforierten Solid 30Z-Lamellen sind sowohl in Sachen Insektenschutz als auch hinsichtlich der Belüftungskapazität die perfekte Lösung. Dank der groben Stanzung (P2) lassen sich auch mit dieser **kleinen Lüftungshaube große Lüftungswerte** erreichen. Die Lüftungshauben werden **komplett maßgefertigt** und haben unten eine Schwelle und oben eine Abdeckplatte.



MASSE

| | |
|---------------------------------|--|
| Lamellenschritt | 37,5 mm |
| Länge der Lüftungshaube | Mind. 200 mm - max. 2630 mm (zu koppeln) |
| Breite der Lüftungshaube | Mind. 200 mm - max. 1180 mm (zu koppeln) |
| Höhe der Lüftungshaube | mind. 255 mm - max. 1600 mm |

LÜFTUNGSWERTE

| Eigenschaft | | P1 | P2 | P2 + ECG* |
|--|--------|--------------|--------------|--------------|
| | | STND | STND | STND |
| Optischer freier Querschnitt | | 60 % | 86 % | 86 % |
| Physischer freier Querschnitt | | 34 % | 48 % | 48 % |
| Ce (je höher, je besser) | | 0,243 | 0,258 | 0,179 |
| Cd (je höher, je besser) | | 0,234 | 0,253 | 0,202 |
| K-FAKTOR (je niedriger, je besser) | ZULUFT | 16,94 | 15,02 | 31,21 |
| | ABLUFT | 18,26 | 15,62 | 24,51 |

STND- und +OPT-Version: siehe Seite 5

*ECG = Eierkistengitter (siehe Seite 43)

WASSERABWEISUNG

| Luftgeschwindigkeit | Klasse | | |
|---------------------|----------|----------|-----------|
| | P1 | P2 | P2 + ECG* |
| | STND | STND | STND |
| 0 m/s | B | C | A |
| 0,5 m/s | C | C | A |
| 1 m/s | C | C | A |
| 1,5 m/s | D | D | B |
| 2 m/s | D | D | C |
| 2,5 m/s | D | D | C |

Schwellenprofil

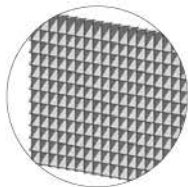
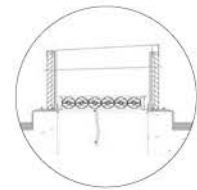
Duco Roof Turret Solid 30Z gibt es auch als Variante mit Schwellenprofil. Das Schwellenprofil sorgt für **eine bessere Wasserableitung**. Durch das Schwellenprofil kann die Dacheindeckung vollständig verdeckt werden. Dies sorgt für einen **ästhetischen Finish**. Dies bietet auch mehr Platzierungsmöglichkeiten.



OPTIONEN DUCO ROOF TURRET SOLID 30Z

DucoGrille Close 105

DucoGrille Close 105 kann wahlweise in die Lüftungshaube integriert werden, wodurch eine kontrollierte Luftzuleitung oder -ableitung sichergestellt ist. Weitere Informationen zum DucoGrille Close 105 finden Sie auf Seite 34.



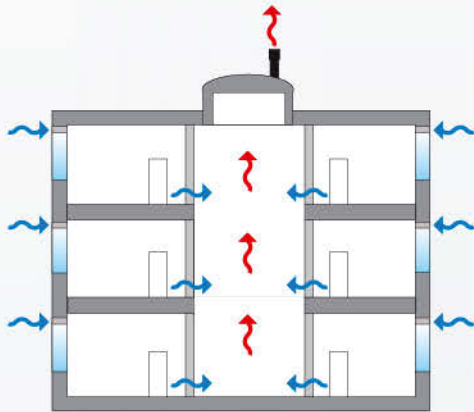
Eierkistengitter

Duco Roof Turret Solid 30Z ist wahlweise mit einem Eierkistengitter erhältlich, das (in Kombination mit den P2-Lamellen) für eine noch bessere Wasserdichtigkeit sorgt.



VENTILATIVE KÜHLUNG

„Kühlung umsonst“ durch intensive Belüftung

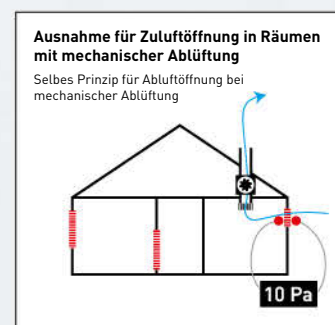
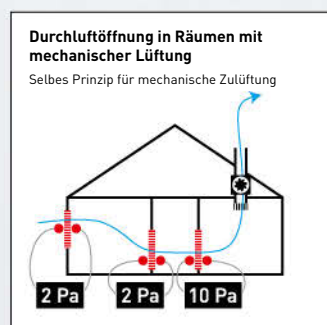
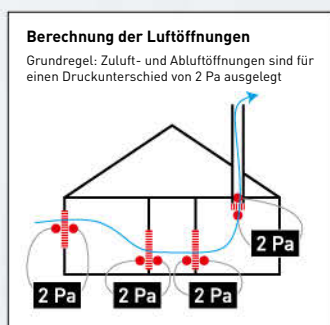


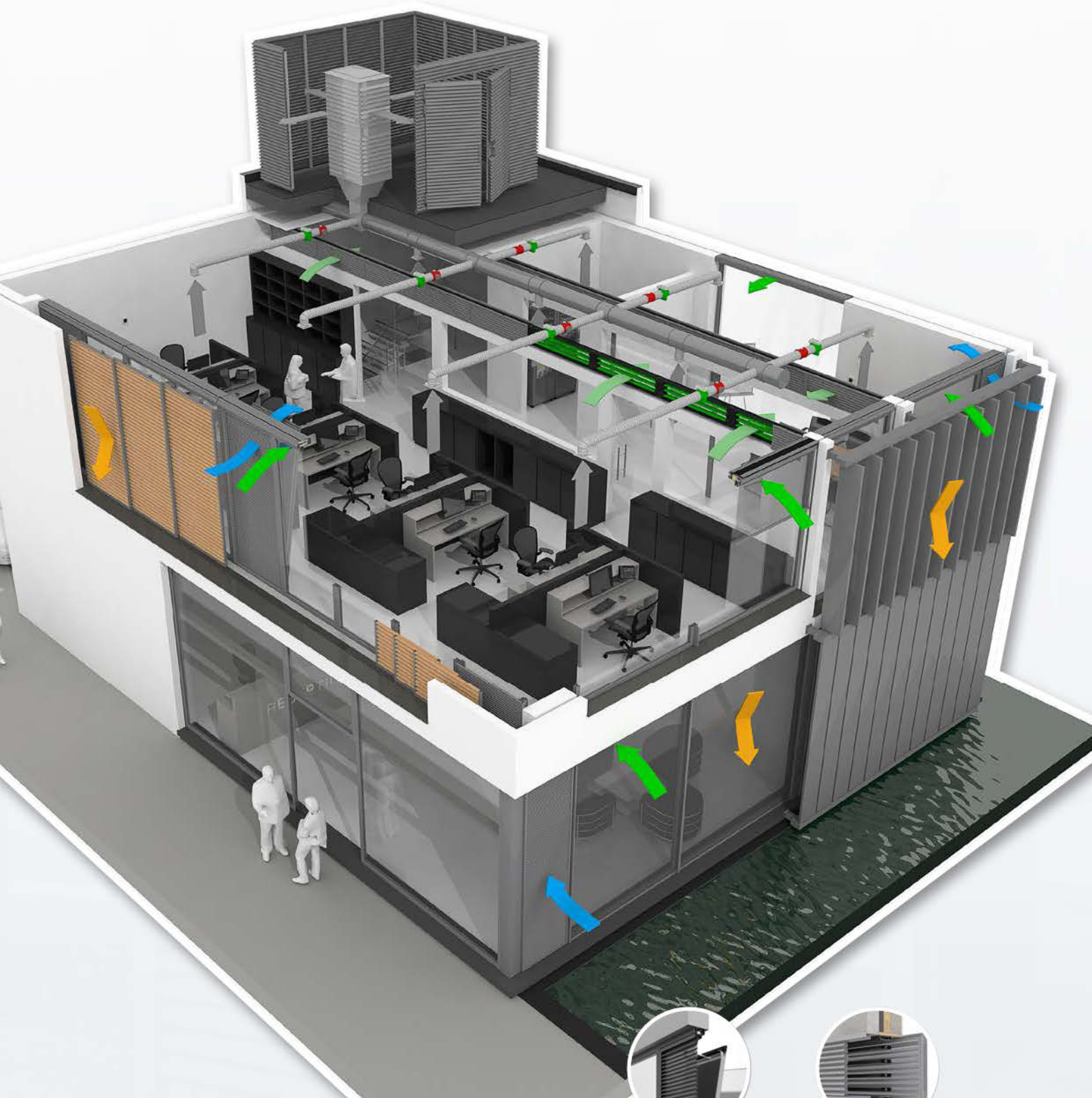
Luftdicht bauen und eine gute Isolierung ermöglichen nicht nur weniger Heizung, sondern erfordern gleichzeitig mehr **Abkühlung eines Gebäudes**. Insbesondere während der wärmeren (Sommer-) Monate kann die Innentemperatur stark ansteigen. **Komfort im Sommer** spielt somit beim Entwurf von Gebäuden eine immer wichtigere Rolle.



Durch die Ansaugung von **großen Volumen** Außenluft (intensive Belüftung) kann ein Gebäude perfekt gekühlt werden, dank lüftender Kühlung (Kühlung umsonst). Das heißt **keine Klimaanlage** oder andere künstliche Eingriffe, falls bestimmte Voraussetzungen berücksichtigt werden:

- A** Ventilative Kühlung soll immer in Kombination mit einer **guten Außen-beschattung** angewandt werden.
- B** Beim Entwurf eines Gebäudes sollte immer das Vorhandensein einer **ausreichenden thermischen Masse** innerhalb des Gebäudes gewährleistet sein.
- C** Bei der Dimensionierung der Zuluftgitter ist die **korrekte Druckdifferenz** zu berücksichtigen.





DUCOS LÖSUNGEN

DUCOs umfassendes Angebot an (gesteuerten) Wand- und Lüftungsgittern für Fenster, Lamellenwänden und Sonnenschutz bietet ausgezeichnete Hilfsmittel für ventilative Kühlung. Lassen Sie sich von Ihrem Ansprechpartner von DUCO beraten.

Gerne helfen wir Ihnen mit projektspezifischen Empfehlungen weiter!



DucoGrille **NightVent**



DucoGrille **Close 105**

AUFPRALL- UND DURCHSTURZSICHERUNG

Von Fassadenelementen wird zunehmend erwartet, dass sie Anforderungen hinsichtlich „Aufprallschutz“ und „Durchsturzsicherung“ erfüllen:



Aufprallschutz

Die Widerstandsfähigkeit eines Materials, auf das für kurze Zeit eine starke Kraft oder ein Stoß ausgeübt wird.



Durchsturzsicherung

Die Kraft, die aufgebracht wird, um dem Durchdringen zu widerstehen, die verhindert, dass Personen durch diese Barriere fallen.

Achtung: oft gilt eine bestimmte Montagemethode oder der Test ist nur für bestimmte Versionen gültig (z.B. eine bestimmte Stufe, eine bestimmte maximale Spannweite ...).

Wenden Sie sich für weitere Informationen an DUCO. Die vollständigen Prüfberichte können bei DUCO angefordert werden.

Ergebnisübersicht

DUCO-Produkte erzielen sehr gute Ergebnisse in Bezug auf Aufprall- und Durchsturzsischerung:

| | Aufprallschutz | | Durchsturzsischerung | | | |
|------------------------|----------------|------------|----------------------|----------------|------------|--------|
| | EN 13049 | NF P08-302 | B03-004 | NEN EN1991-1-1 | NF P01-013 | BS6180 |
| Maximale Klasse | Klasse 5 | H2 | Klasse C5 | Klasse C5 | C1-C5/D | XI |

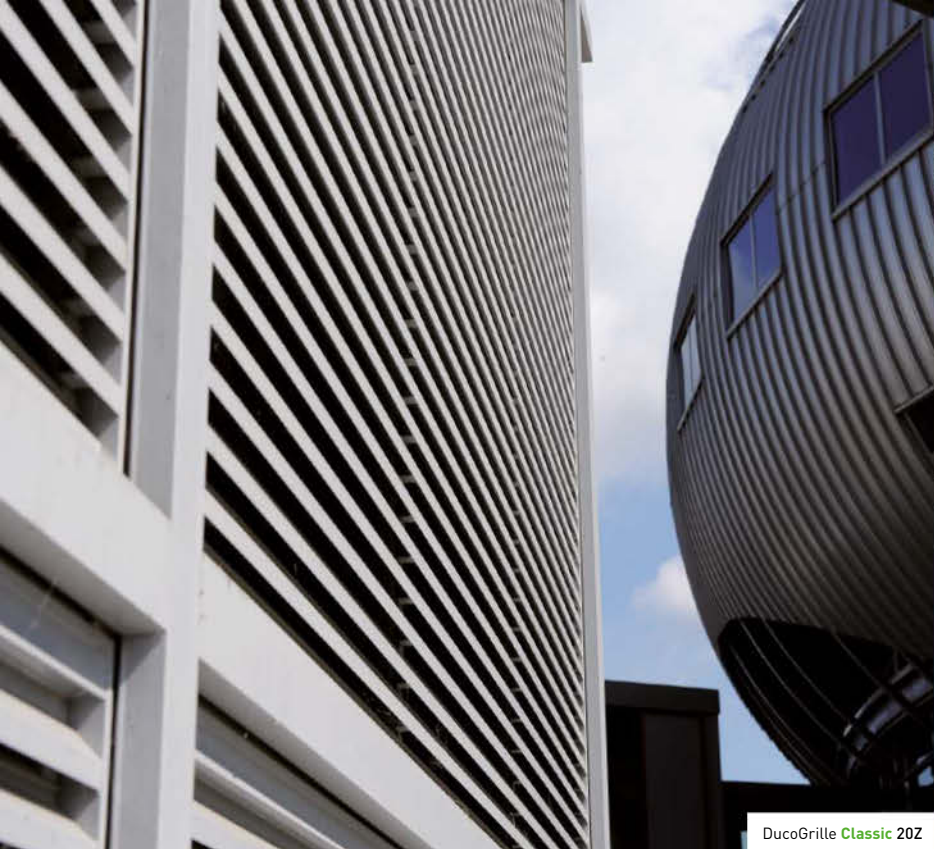
DUCOGRILLE SOLID

| | | | | | | |
|--|----------|-------|----|---------|------|----|
| DucoGrille Solid G 30Z | - | - | - | - | - | X |
| DucoGrille Solid G 30Z Large | - | - | - | - | - | XI |
| DucoGrille Solid F 30Z/24 | - | - | - | - | - | XI |
| DucoGrille Solid F 30Z/28 | - | - | - | - | - | XI |
| DucoGrille Solid F 30Z/32 | - | - | - | - | - | XI |
| DucoGrille Solid M 30Z | - | - | - | - | - | XI |
| DucoGrille Solid++ G 30Z | Klasse 5 | H2/C2 | C4 | A/B/F/G | A/B* | XI |
| DucoGrille Solid++ M 30Z | - | - | - | - | - | XI |
| DucoGrille Solid G 30Z Barrier Load | Klasse 5 | H2/C2 | C4 | A/B/F/G | A/B* | XI |

DUCOGRILLE ACOUSTIC

| | | | | | | |
|--------------------------------|----------|----|-----|----|---------|----|
| Duco Acoustic Panel 150 | Klasse 5 | Q4 | C5b | C5 | C1-C5/D | XI |
| Duco Acoustic Panel 300 | Klasse 5 | Q4 | C5b | C5 | C1-C5/D | XI |

* Breite < 600 mm



DucoGrille **Classic** 20Z



DucoGrille **Solid** 30Z

DucoGrille **Classic** 50Z

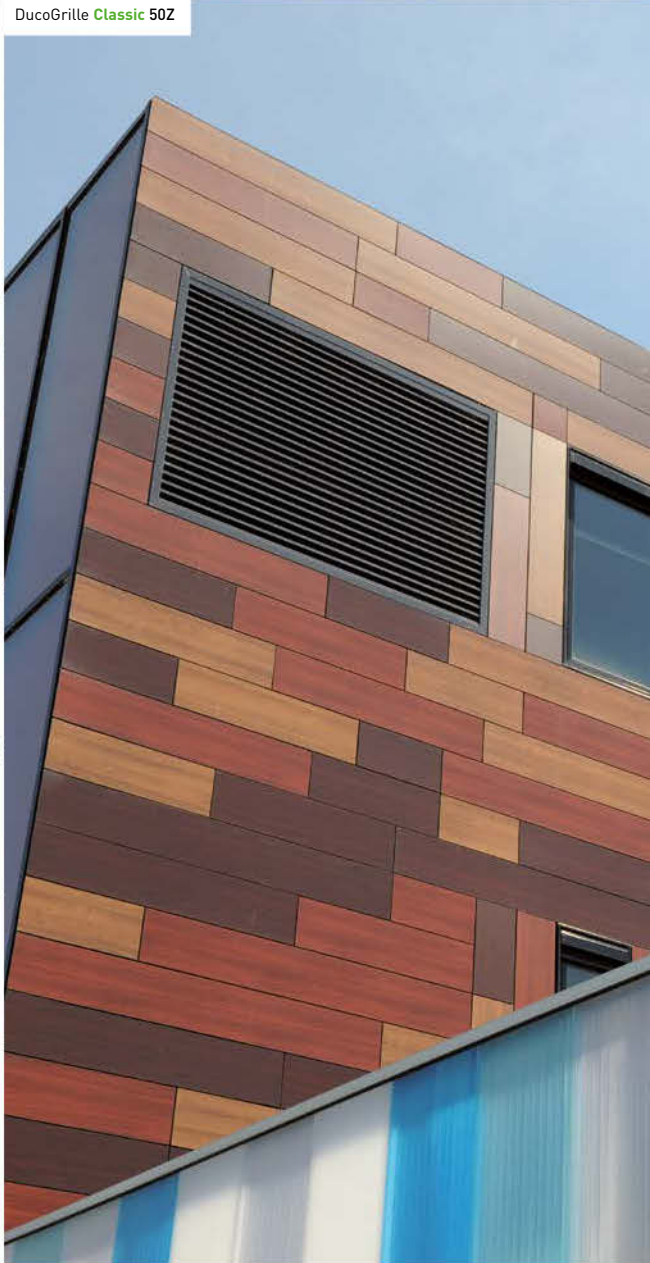


DucoGrille **NightVent**



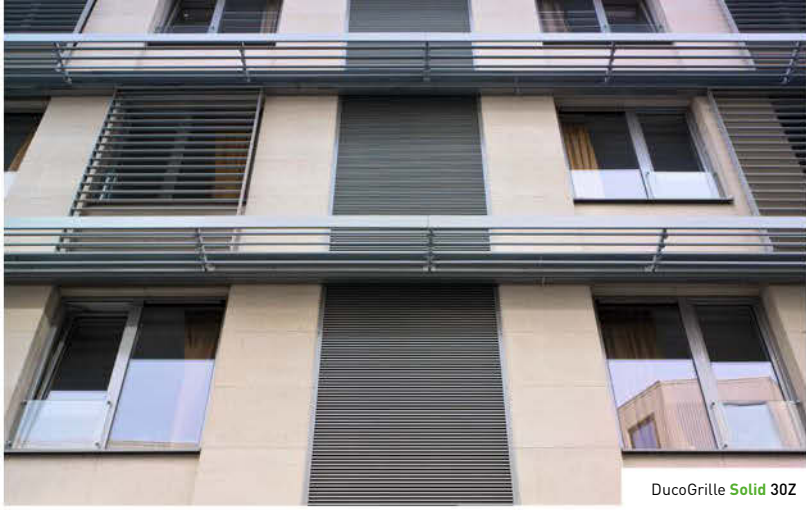
DucoGrille **NightVent**

DucoGrille **Classic** 20Z



DucoGrille **Classic** 20Z





DucoGrille **Solid 30Z**



DucoGrille **Classic 20Z**



DucoGrille **Solid MR 30Z**



DucoGrille **Solid++ 30Z**



DucoGrille **Solid 30Z**



DucoGrille **NightVent**



DucoGrille **NightVent**



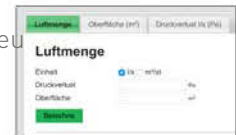
SERVICE BITTE!



Für optimale Hilfe für Ihr Projekt finden Sie auf unserer Website **professionelle Querschnittzeichnungen, technische Datenblätter, Baubeschreibungstexte** und **Montageanleitungen**: www.duco.eu.

Entdecken Sie, was DUCO noch für Sie zu bieten hat.

Luftvolumenstrom berechnen → luftvolumenstromberechnung.duco.eu
Berechnen Sie mit diesem praktischen Online-Tool die benötigte Luftgeschwindigkeit, die Oberfläche oder den Druckverlust für die unterschiedlichen Gittermodelle.



BIM-Bibliothek → www.duco.eu/bim

Alle Produkte in dieser Bibliothek sind in Autodesk Revit frei verfügbar.

Baubeschreibungstexte → Zu allen Produkten finden Sie Baubeschreibungstexte auf unserer Website www.duco.eu.



BERATUNG **NACH MASS**

DUCO bietet Fachwissen und Service nach Maß für Planer und hat eine spezifische Abteilung, um Architekten, Studien- und Beratungsfirmen zu beraten und unterstützen. DUCO arbeitet mit renommierten Einrichtungen zusammen, wie der WTCB, dem von Karman Institut, usw.... Dank der Fachkenntnisse und den jahrelangen Erfahrungen kann Ihnen DUCO für jedes Ihrer Projekte eine passende Lösung anbieten.

Fragen? Kontaktieren Sie uns per E-Mail an info@duco.eu oder wählen Sie die +32 58 33 00 66, wenn Sie eine gezielte individuelle Beratung wünschen!

MASSE UND BESTELLINFORMATIONEN


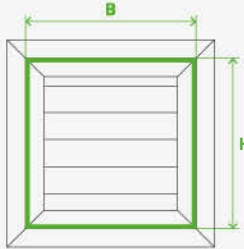

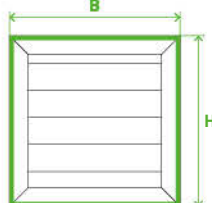

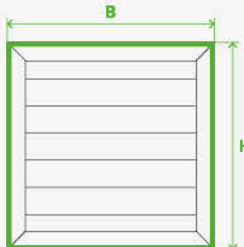

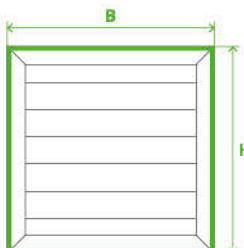


| Gittertyp | Gittermaß = BESTELLMASS | Befestigung |
|--|---|--|
|  <p>G Einbauwandgitter mit Flansch</p> |  <p>Maße des Gitters ohne Flansch (Einbaumaße) = (Breite – 10 mm) × (Höhe – 10 mm) der Wandöffnung</p> | <p>Montageanker sind im Lieferumfang enthalten. Zwischen Wandöffnung und Befestigungsrahmen 5 mm Abstand (rundum) einplanen.</p> |
|  <p>N Einbaumauergitter ohne Flansch</p> |  <p>Gitterabmessungen (Einbaumaße) = (Breite – 10 mm) × (Höhe – 10 mm) der Wandöffnung</p> | |
|  <p>M Aufbauwandgitter</p> |  <p>Gesamtbreite × Gesamthöhe des Gitters (Gesamtgröße) (MR: Durchmesser des Gitters)</p> | <p>Schrauben und Dübel sind im Lieferumfang einbegriffen</p> |
|  <p>F Lüftungsgitter für Fenster + DucoGrille NightVent</p> |  <p>Gesamtbreite × Gesamthöhe des Gitters (Gesamtgröße)</p> | <p>Einbau in das Fensterprofil</p> |
|  <p>DucoGrille Close 105</p> | <p>Gesamtbreite x Gesamthöhe des Gitters (Gesamtgröße)</p> | <p>bauseits</p> |
|  <p>DucoGrille Transfer</p> | <p>Maße des Gitters ohne Flansch (Einbaumaße) = (Breite – 10 mm) × (Höhe – 10 mm) der Mauer-/Türöffnung</p> | <p>bauseits</p> |

TABELLE MIT TECHNISCHEN DATEN

| DUCOGRILLE SOLID | | | | | | | | | | | | | |
|---|--|--|--|--|-----------------------------------|--|--|--|--|-----------------------------------|--|-----------------------------------|--|
| Solid 30Z (Barrier Load) siehe S. 8 und S. 12 | | | | | Solid++ 30Z siehe S. 10 | | | Solid ISO 30Z siehe S. 11 | | Classic 20Z siehe S. 14 | | Classic 20V siehe S. 15 | |

→ Lüftungswerte

| Eigenschaft | Einheit | P1 | | P2 | | NP | P1 | | P1 | P2 | | | | |
|---|---------|-------|-------|-------|-------|------|-------|-------|-------|-------|-------|-------|-------|-------|
| | | STND | +OPT | STND | +OPT | STND | STND | +OPT | STND | STND | STND | +OPT | STND | +OPT |
| Optischer freier Querschnitt | % | 60 | 60 | 86 | 86 | 0 | 60 | 60 | 60 | 86 | 63 | 63 | 95 | 95 |
| Physischer freier Querschnitt | % | 34 | 34 | 48 | 48 | 0 | 34 | 34 | 34 | 48 | 41 | 41 | 34 | 34 |
| K-Faktor Zuluft (je niedriger, je besser) | | 16,94 | 21,43 | 15,02 | 18,58 | n.z. | 16,94 | 21,43 | 16,94 | 15,02 | 24,27 | 24,27 | 41,62 | 45,04 |
| K-factor Abluft (je niedriger, je besser) | | 18,26 | 17,08 | 15,62 | 14,13 | n.z. | 18,26 | 17,08 | 18,26 | 15,62 | 33,03 | 33,03 | 41,62 | 45,04 |
| Ce (je höher, je besser) | | 0,243 | 0,216 | 0,258 | 0,232 | n.z. | 0,243 | 0,216 | 0,243 | 0,258 | 0,203 | 0,203 | 0,155 | 0,149 |
| Cd (je höher, je besser) | | 0,234 | 0,242 | 0,253 | 0,266 | n.z. | 0,234 | 0,242 | 0,234 | 0,253 | 0,174 | 0,174 | 0,155 | 0,149 |

→ → Wasserabweisung (mit Insektenschutz)

| Eigenschaft | Einheit | P1 | | P2 | | NP | P1 | | P1 | P2 | | | | |
|-----------------------------------|---------|------|------|------|------|------|------|------|------|------|------|------|------|------|
| | | STND | +OPT | STND | +OPT | STND | STND | +OPT | STND | STND | STND | +OPT | STND | +OPT |
| Wasserabweisung bei v = 0 m/s | Klasse | B | B | C | B | n.z. | B | B | B | C | C | B | A | A |
| Wasserdichtigkeit bei v = 0,5 m/s | Klasse | C | B | C | B | n.z. | C | B | C | C | C | B | B | A |
| Wasserdichtigkeit bei v = 1,0 m/s | Klasse | C | C | C | B | n.z. | C | C | C | C | C | C | C | B |
| Wasserdichtigkeit bei v = 1,5 m/s | Klasse | D | C | D | B | n.z. | D | C | D | D | D | D | D | B |
| Wasserdichtigkeit bei v = 2,0 m/s | Klasse | D | D | D | C | n.z. | D | D | D | D | D | D | D | C |
| Wasserdichtigkeit bei v = 2,5 m/s | Klasse | D | D | D | D | n.z. | D | D | D | D | D | D | D | D |

→ Akustische Werte

| Lösung | | Einheit | P1 | P2 | NP | P1 | P1 | P2 | | |
|----------------|-------------|---------|------|------|------|------|------|------|------|------|
| Rw | | dB | n.z. | n.z. | n.z. | n.z. | n.z. | n.z. | n.z. | n.z. |
| C | | | n.z. | n.z. | n.z. | n.z. | n.z. | n.z. | n.z. | n.z. |
| C _r | | | n.z. | n.z. | n.z. | n.z. | n.z. | n.z. | n.z. | n.z. |
| Oktavbandwerte | bei 125 Hz | dB | n.z. | n.z. | n.z. | n.z. | n.z. | n.z. | n.z. | n.z. |
| | bei 250 Hz | dB | n.z. | n.z. | n.z. | n.z. | n.z. | n.z. | n.z. | n.z. |
| | bei 500 Hz | dB | n.z. | n.z. | n.z. | n.z. | n.z. | n.z. | n.z. | n.z. |
| | bei 1000 Hz | dB | n.z. | n.z. | n.z. | n.z. | n.z. | n.z. | n.z. | n.z. |
| | bei 2000 Hz | dB | n.z. | n.z. | n.z. | n.z. | n.z. | n.z. | n.z. | n.z. |
| | bei 4000 Hz | dB | n.z. | n.z. | n.z. | n.z. | n.z. | n.z. | n.z. | n.z. |

→ Rahmenmodelle und Maße

| Eigenschaft | | Einheit | P1 | P2 | NP | P1 | P1 | P2 | | |
|---|----------------|---------|---|----|----|--|---|----|------------------------------|------------------------------|
| Lamellenschritt | | mm | 37,5 | | | 37,5 | 37,5 | | 35 | 20 |
| G Einbauwandgitter mit Flansch | Einbautiefe | mm | G: 34 / G Large: 32 / Barrier Load: 38 | | | 38,4 | x | | 30 | 30 |
| | Rahmenanschlag | mm | G: 18 / G Large: 40 / Barrier Load: 15 | | | 15 | x | | 19 | 19 |
| N Einbauwandgitter ohne Flansch | Einbautiefe | mm | x | | | x | x | | x | x |
| | Rahmenanschlag | mm | x | | | x | x | | x | x |
| F Lüftungsgitter für Fenster | Flanschbreite | mm | 24/28/32 | | | x | 24/28/32/36/40/44/48 | | 24 | 24 |
| | Rahmentiefe | mm | 38 (F30Z/24) 42 (F30Z/28 en F30Z/32) | | | x | 88 | | 35 | 35 |
| M Aufbauwandgitter | Einbautiefe | mm | Rechtwinklig (M): 43 Rund (MR): 35 *keine +OPT Version mit Gitter möglich | | | 42 *keine +OPT Version mit Gitter möglich | x | | x | x |
| Minimale und maximale Gitterabmessungen (Breite x Höhe) | | mm | Rechtwinklig (G, F, M): mind. B 200 x H 200 Rund (MR): mind. Ø 300 - max. Ø 1500 | | | mind. B 200 x H 200 | mind. 300 x 300 mm max. 2500 mm hoch / breit, wenn andere Maße < 1250 mm | | mind. B 200 x H 200 | mind. B 200 x H 200 |

DUCOGRILLE CLASSIC

| Classic 50Z | | Classic 50/75Z | | HP Classic 45HP | | HP Classic 50HP | | HP Classic 60HP | | HP Classic 60HP Vertikal | | HP Classic 130HP | | HP Classic 130HP Basic | | Classic 70V | | Classic 70V Vertikal | |
|--|--|------------------------------|------------------------------|---|---|------------------------------|------------------------------|------------------------------|------------------------------|------------------------------|------------------------------|------------------------------|------------------------------|------------------------------|------------------------------|------------------------------|------------------------------|------------------------------|------------------------------|
| siehe S. 16 | | siehe S. 17 | | siehe S. 18 | | siehe S. 19 | | siehe S. 20 | | siehe S. 21 | | siehe S. 22 | | siehe S. 23 | | siehe S. 24 | | siehe S. 25 | |
| STND | +OPT | STND | +OPT | STND | +OPT | STND | +OPT | STND | +OPT | STND | +OPT | STND | STND | STND | +OPT | STND | +OPT | STND | +OPT |
| 75 | 75 | 80 | 80 | 70 | 70 | 88 | 88 | 60 | 60 | 60 | n.z. | 88 | 88 | 65 | 65 | 65 | 65 | 65 | 65 |
| 47 | 47 | 49 | 49 | 60 | 60 | 68 | 68 | 50 | 50 | 50 | n.z. | 70 | 70 | 36 | 36 | 36 | 36 | 36 | 36 |
| 18,58 | 23,34 | 17,51 | 20,85 | 8,60 | 11,49 | 6,28 | 8,07 | 25,00 | 25,77 | 26,85 | n.z. | 9,02 | 9,70 | 73,05 | 81,16 | 73,05 | 81,16 | 73,05 | 81,16 |
| 14,46 | 14,13 | 12,94 | 12,06 | 7,51 | 7,34 | 6,51 | 5,81 | 15,75 | 15,62 | 16,94 | n.z. | 12,40 | 13,13 | 84,17 | 94,26 | 84,17 | 94,26 | 84,17 | 94,26 |
| 0,232 | 0,207 | 0,239 | 0,219 | 0,341 | 0,295 | 0,399 | 0,352 | 0,200 | 0,197 | 0,193 | n.z. | 0,333 | 0,321 | 0,117 | 0,111 | 0,117 | 0,111 | 0,117 | 0,111 |
| 0,263 | 0,266 | 0,278 | 0,288 | 0,365 | 0,369 | 0,392 | 0,415 | 0,252 | 0,253 | 0,243 | n.z. | 0,284 | 0,276 | 0,109 | 0,103 | 0,109 | 0,103 | 0,109 | 0,103 |
| STND | +OPT | STND | +OPT | STND | +OPT | STND | +OPT | STND | +OPT | STND | +OPT | STND | STND | STND | +OPT | STND | +OPT | STND | +OPT |
| C | A | C | A | C | B | C | B | A | A | A | n.z. | A | A | B | A | A | A | A | A |
| C | B | C | B | C | B | C | B | A | A | A | n.z. | A | A | B | B | A | A | A | A |
| C | B | C | B | D | C | C | B | A | A | A | n.z. | A | A | B | B | A | A | A | A |
| D | C | D | C | D | C | D | C | A | A | A | n.z. | A | B | C | C | C | C | C | A |
| D | C | D | C | D | C | D | C | A | A | A | n.z. | A | B | D | D | C | A | A | A |
| D | D | D | D | D | C | D | C | C | A | A | n.z. | A | C | D | D | D | C | A | C |
| n.z. | n.z. | n.z. | n.z. | n.z. | n.z. | n.z. | n.z. | n.z. | n.z. | n.z. | n.z. | n.z. | n.z. | n.z. | n.z. | n.z. | n.z. | n.z. | n.z. |
| n.z. | n.z. | n.z. | n.z. | n.z. | n.z. | n.z. | n.z. | n.z. | n.z. | n.z. | n.z. | n.z. | n.z. | n.z. | n.z. | n.z. | n.z. | n.z. | n.z. |
| n.z. | n.z. | n.z. | n.z. | n.z. | n.z. | n.z. | n.z. | n.z. | n.z. | n.z. | n.z. | n.z. | n.z. | n.z. | n.z. | n.z. | n.z. | n.z. | n.z. |
| n.z. | n.z. | n.z. | n.z. | n.z. | n.z. | n.z. | n.z. | n.z. | n.z. | n.z. | n.z. | n.z. | n.z. | n.z. | n.z. | n.z. | n.z. | n.z. | n.z. |
| n.z. | n.z. | n.z. | n.z. | n.z. | n.z. | n.z. | n.z. | n.z. | n.z. | n.z. | n.z. | n.z. | n.z. | n.z. | n.z. | n.z. | n.z. | n.z. | n.z. |
| n.z. | n.z. | n.z. | n.z. | n.z. | n.z. | n.z. | n.z. | n.z. | n.z. | n.z. | n.z. | n.z. | n.z. | n.z. | n.z. | n.z. | n.z. | n.z. | n.z. |
| n.z. | n.z. | n.z. | n.z. | n.z. | n.z. | n.z. | n.z. | n.z. | n.z. | n.z. | n.z. | n.z. | n.z. | n.z. | n.z. | n.z. | n.z. | n.z. | n.z. |
| n.z. | n.z. | n.z. | n.z. | n.z. | n.z. | n.z. | n.z. | n.z. | n.z. | n.z. | n.z. | n.z. | n.z. | n.z. | n.z. | n.z. | n.z. | n.z. | n.z. |
| 65 | 75 | 50 | 50 | 25 | 25 | 50 | 50 | 65 | 65 | 65 | 65 | 50 | 50 | 65 | 65 | 65 | 65 | 65 | 65 |
| 62 | 62 | 62 | 62 | 76,5 | 76,5 | 158 | 158 | 82 | 82 | 82 | 82 | 158 | 158 | 82 | 82 | 82 | 82 | 82 | 82 |
| 48 | 48 | 48 | 48 | 33 | 33 | 48 | 48 | 48 | 48 | 48 | 48 | 48 | 48 | 48 | 48 | 48 | 48 | 48 | 48 |
| 65 | 65 | 65 | 65 | 76,5 | 76,5 | 158 | 158 | 65 | 65 | 65 | 65 | 158 | 158 | 65 | 65 | 65 | 65 | 65 | 65 |
| 0 | 0 | 0 | 0 | 0 | 0 | 0 | 0 | 0 | 0 | 0 | 0 | 0 | 0 | × | × | × | × | × | × |
| 28 | 28 | 28 | 28 | 28 - 32 | 28 - 32 | × | × | × | × | × | × | × | × | × | × | × | × | × | × |
| 77 | 77 | 77 | 77 | 76,5 | 76,5 | × | × | × | × | × | × | × | × | × | × | × | × | × | × |
| × | × | × | × | × | × | × | × | × | × | × | × | × | × | × | × | × | × | × | × |
| Modell G&N: mind. B 300 xH300 Modell F: mind. B 300 x H 350 | Modell G&N: mind. B 300 xH300 Modell F: mind. B 300 x H 350 | mind. B 250 x H 250 | mind. B 250 x H 250 | Modell G&N: mind. B 200 xH 200 Modell F: mind. B 300 x H 300 | Modell G&N: mind. B 200 xH 200 Modell F: mind. B 300 x H 300 | mind. B 250 x H 250 | mind. B 250 x H 250 | mind. B 300 x H 300 | mind. B 300 x H 300 | mind. B 300 x H 300 | mind. B 300 x H 300 | mind. B 300 x H 300 | mind. B 300 x H 300 | mind. B 300 x H 300 | mind. B 300 x H 300 | mind. B 300 x H 300 | mind. B 300 x H 300 | mind. B 300 x H 300 | mind. B 300 x H 300 |

TABELLE MIT TECHNISCHEN DATEN

DUCOGRILLE ACOUSTIC

**Acoustic
75Z**

siehe S. 28

**Acoustic
75L**

siehe S. 28

**Acoustic
150**

siehe S. 29

**Acoustic
Panel**

siehe S. 30

→ Lüftungswerte

| Eigenschaft | Einheit | | | | | 150 | | | 300 | |
|--|---------|-------|-------|-------|-------|-------|-------|-------|-------|-------|
| | | STND | +OPT | STND | +OPT | STND | STND | +OPT | STND | +OPT |
| Optischer freier Querschnitt | % | 76 | 76 | 95 | 95 | 74 | 71 | 71 | 71 | 71 |
| Physischer freier Querschnitt | % | 28 | 28 | 28 | 28 | 35 | 31 | 31 | 31 | 31 |
| K-Faktor Zuluft (je niedriger, je besser) | | 16,94 | 26,03 | 16,52 | 22,89 | 11,49 | 15,87 | 17,95 | 26,57 | 31,92 |
| K-factor Abluft (je niedriger, je besser) | | 21,84 | 30,19 | 12,14 | 15,50 | 11,41 | 16,26 | 16,26 | 27,41 | 27,41 |
| Ce (je höher, je besser) | | 0,243 | 0,196 | 0,246 | 0,209 | 0,295 | 0,251 | 0,236 | 0,194 | 0,177 |
| Cd (je höher, je besser) | | 0,214 | 0,182 | 0,287 | 0,254 | 0,296 | 0,248 | 0,248 | 0,191 | 0,191 |

→ → Wasserabweisung (mit Insektenschutz)

| Eigenschaft | Einheit | | | | | 150 | | | 300 | |
|-----------------------------------|---------|------|------|------|------|------|------|------|------|------|
| | | STND | +OPT | STND | +OPT | STND | STND | +OPT | STND | +OPT |
| Wasserabweisung bei v = 0 m/s | Klasse | B | B | B | B | B | C | B | C | B |
| Wasserdichtigkeit bei v = 0,5 m/s | Klasse | B | B | C | B | C | D | C | D | C |
| Wasserdichtigkeit bei v = 1,0 m/s | Klasse | C | C | C | C | C | D | D | D | D |
| Wasserdichtigkeit bei v = 1,5 m/s | Klasse | D | C | D | D | C | D | D | D | D |
| Wasserdichtigkeit bei v = 2,0 m/s | Klasse | D | D | D | D | D | D | D | D | D |
| Wasserdichtigkeit bei v = 2,5 m/s | Klasse | D | D | D | D | D | D | D | D | D |

→ Akustische Werte

| Lösung | | | | | 150 | | 300 | |
|-----------------|-------------|----|------|------|------|------|------|--|
| Rw | dB | 6 | 6 | 11 | 11 | 17 | | |
| C | | 0 | 0 | -1 | -1 | -1 | | |
| C _{tr} | | -1 | -2 | -2 | -2 | -4 | | |
| Oktavbandwerte | bei 125 Hz | dB | 2,7 | 2,6 | 4,8 | 5,3 | 6,3 | |
| | bei 250 Hz | dB | 3,5 | 3 | 4 | 6 | 5,9 | |
| | bei 500 Hz | dB | 2,1 | 1,9 | 7,4 | 6,2 | 11,6 | |
| | bei 1000 Hz | dB | 4,8 | 4,4 | 11,4 | 11,3 | 20,1 | |
| | bei 2000 Hz | dB | 10,1 | 9,7 | 12,4 | 13,3 | 22,7 | |
| | bei 4000 Hz | dB | 12,4 | 11,5 | 13 | 11,3 | 21,5 | |

→ Rahmenmodelle und Maße

| Eigenschaft | | Einheit | | | | 150 | | 300 | |
|---|----------------|---------|------------------------------|------------------------------|------------------------------|------------------------------|------------------------------|-----|--|
| Lamellenschritt | | mm | 60 | 60 | 150 | 130 | 130 | | |
| G Einbauwandgitter mit Flansch | Einbautiefe | mm | 82 | 82 | 158 | 158 | 303 | | |
| | Rahmenanschlag | mm | 48 | 48 | 48 | 37 | 37 | | |
| N Einbauwandgitter ohne Flansch | Einbautiefe | mm | × | × | 158 | × | × | | |
| | Rahmenanschlag | mm | | | 0 | | | | |
| F Lüftungsgitter für Fenster | Flanschbreite | mm | × | × | × | × | × | | |
| | Rahmentiefe | mm | | | | | | | |
| M Aufbauwandgitter | Einbautiefe | mm | × | × | × | × | × | | |
| Minimale und maximale Gitterabmessungen (Breite x Höhe) | | mm | mind. B 250 x H 250 | mind. B 250 x H 250 | mind. B 250 x H 250 | mind. B 250 x H 280 | mind. B 250 x H 280 | | |

| DUCOGRILLE TRANSFER | | DUCOGRILLE CLOSE | | | DUCOGRILLE NIGHTVENT |
|---|--|--|-------------------------|---|--------------------------|
| Transfer | Transfer Acoustic | Close 105 | Close 35Z | Close M 100 | NightVent |
| siehe S. 32 | siehe S. 33 | siehe S. 34 | siehe S. 36 | siehe S. 37 | siehe S. 38 |
| STND | STND | STND | STND | STND | STND |
| 95 | 27 | 74* | 51 | 28 | 60 |
| 34 | 18 | 74* | 39 | 28 | 34 |
| 41,62 | 145,16 | 2,57* | 30,19 | 89,00 | 24,51 |
| 41,62 | 148,72 | 2,57* | 23,56 | 89,00 | 24,51 |
| 0,155 | 0,083 | 0,624* | 0,182 | 0,106 | 0,202 |
| 0,155 | 0,082 | 0,624* | 0,206 | 0,106 | 0,202 |
| | | * Werte ohne Innen- und Außengitter | | | |
| STND | STND | STND | STND | STND | STND |
| A | A | n.z. | B | n.z. | A |
| B | A | n.z. | B | n.z. | B |
| C | C | n.z. | C | n.z. | C |
| D | D | n.z. | D | n.z. | D |
| D | D | n.z. | D | n.z. | D |
| D | D | n.z. | D | n.z. | D |
| | | | | | Geschlossen |
| n.z. | siehe S. 33 | 21 | n.z. | n.z. | 33 |
| n.z. | | -2 | n.z. | n.z. | -1 |
| n.z. | | -2 | n.z. | n.z. | -4 |
| n.z. | | 13,7 | n.z. | n.z. | 21,5 |
| n.z. | | 14,6 | n.z. | n.z. | 21,3 |
| n.z. | | 16,5 | n.z. | n.z. | 28,2 |
| n.z. | | 20,9 | n.z. | n.z. | 37,1 |
| n.z. | | 23,2 | n.z. | n.z. | 45,2 |
| n.z. | 29,8 | n.z. | n.z. | 53,7 | |
| | | | | | |
| 20 | 35 | 91 | 50 | n.z. | 37,5 |
| 28 - 84 | 28 - 84 | siehe S. 34 | 45 | × | × |
| 21 | 21 | | 20 | × | × |
| × | × | | 45 | × | × |
| | | | 0 | × | × |
| × | × | | 24/28 | × | 24/28/32/36/40/44/48 |
| | | | 45 | × | 115 |
| × | × | | × | × | |
| | | | 13 | × | |
| Ohne Gegenrahmen: mind. B 190 x H 90 mm | Ohne Gegenrahmen: mind. B 245 x H 115 mm | siehe Abbildung auf S. 35 | siehe Tabelle auf S. 36 | Feste Höhe 200 oder 300 max. 1000 mm Breite | siehe Tabellen auf S. 40 |
| Mit Gegenrahmen: mind. B 200 x H 100 mm | Mit Gegenrahmen: mind. B 255 x H 125 mm | | | | |



EINE LÖSUNG
FÜR JEDES
PROJEKT!

DUCO