

**KOMO® attest
GELUIDSDEMPENDE
VENTILATIEROOSTERS
DUCOMAX, SKYMAX, MINIMAX,
GLASMAX, GLASVENT, ROOFMAX
EN SILENZIO**

Nummer: 40057/24
Uitgegeven: 01-07-2024
Geldig tot: 01-07-2029
Vervangt: 40057/24 (01-03-2024)

Attesthouder

Vero Duco N.V.
Handelstraat 19
B-8630 VEURNE
BELGIË
Tel. +32 58 33 00 33
Fax +32 58 33 00 44
E-mail: info@duco.eu
Website: <http://www.duco.eu>

DUCO

Verklaring van SKH

Dit attest is op basis van BRL 5701 'Ventilatieroosters' d.d. 29-06-2022 afgegeven conform het SKH Reglement voor Certificatie.

De prestaties van ventilatieroosters toegepast in een uitwendige scheidingsconstructie is beoordeeld in relatie tot het Besluit bouwwerken leefomgeving en de uitgangspunten voor de beoordeling worden periodiek herbeoordeeld.

Op basis daarvan verklaart SKH dat:

Deze ventilatieroosters geplaatst in een uitwendige scheidingsconstructies de prestaties leveren zoals opgenomen in dit attest en de ventilatieroosters in een uitwendige scheidingsconstructie voldoen aan de in dit attest opgenomen eisen van het Besluit bouwwerken leefomgeving, mits:

- wordt voldaan aan de in dit attest vastgelegde technische specificatie en toepassingsvoorwaarden;
- de plaatsing van de ventilatieroosters in een uitwendige scheidingsconstructie geschiedt overeenkomstig de in dit attest vastgelegde voorschriften en/of verwerkingsmethoden.

In het kader van dit attest vindt geen controle plaats van de productie van de ventilatieroosters, noch op de samenstelling van en/of montage in de uitwendige scheidingsconstructie.

Voor SKH


drs. H.J.O. van Doorn, directeur

Dit attest is voorts opgenomen op de websites van Stichting KOMO: www.komo.nl en www.komo-online.nl.

Gebruikers van dit attest wordt geadviseerd om te controleren of dit attest nog geldig is; raadpleeg hiertoe de SKH-website: www.skh.nl.

Dit attest bestaat uit 58 pagina's.

1 TECHNISCHE SPECIFICATIE**1.1 Onderwerp**

Voorziening voor de natuurlijke toevoer van verse lucht met behulp van afsluitbare ventilatieroosters geplaatst in een gevelement. De DucoMax suskasten zijn vervaardigd van aluminium profielen met een kunststofonderbreking en met eindstukken en bediening in kunststof. De DucoMax suskasten worden in meerdere typen en uitvoeringen geproduceerd.

Tabel 1: Toepassingsmogelijkheden ventilatierooster

Uitvoering	Toepassing: glasplaatsing, (compacte) kalfplaatsing, muurdoorvoer en dakdoorvoer	Prestaties	Doorsnedetekening en inbouwdetail
DucoMax Corto 10 'ZR'	GG + K + CK	Tabel 1A + 2A	Bijlage 3A
DucoMax Corto 15 'ZR'	GG + K + CK	Tabel 1A + 2A	Bijlage 3A
DucoMax Corto 20 'ZR'	GG + K + CK	Tabel 1A + 2A	Bijlage 3A
DucoMax Corto 25 'ZR'	GG + K + CK	Tabel 1A + 2A	Bijlage 3A
DucoMax Medio 10 'ZR'	GG + K + CK	Tabel 1A + 2A	Bijlage 3A
DucoMax Medio 15 'ZR'	GG + K + CK	Tabel 1A + 2A	Bijlage 3A
DucoMax Medio 20 'ZR'	GG + K + CK	Tabel 1A + 2A	Bijlage 3A
DucoMax Medio 25 'ZR'	GG + K + CK	Tabel 1A + 2A	Bijlage 3A
DucoMax Alto 10 'ZR'	GG + K + CK	Tabel 1A + 2A	Bijlage 3A
DucoMax Alto 15 'ZR'	GG + K + CK	Tabel 1A + 2A	Bijlage 3A
DucoMax Alto 20 'ZR'	GG + K + CK	Tabel 1A + 2A	Bijlage 3A
DucoMax Alto 25 'ZR'	GG + K + CK	Tabel 1A + 2A	Bijlage 3A
DucoMax Largo 10 'ZR'	GG + K + CK	Tabel 1A + 2A	Bijlage 3A
DucoMax Largo 15 'ZR'	GG + K + CK	Tabel 1A + 2A	Bijlage 3A
DucoMax Largo 20 'ZR'	GG + K + CK	Tabel 1A + 2A	Bijlage 3A
DucoMax Largo 25 'ZR'	GG + K + CK	Tabel 1A + 2A	Bijlage 3A
SkyMax Corto 10 ZR	GG + K + CK	Tabel 2D	Bijlage 3B
SkyMax Corto 15 ZR	GG + K + CK	Tabel 2D	Bijlage 3B
SkyMax Corto 20 ZR	GG + K + CK	Tabel 2D	Bijlage 3B
SkyMax Corto 25 ZR	GG + K + CK	Tabel 2D	Bijlage 3B
SkyMax Medio 10 ZR	GG + K + CK	Tabel 2D	Bijlage 3B
SkyMax Medio 15 ZR	GG + K + CK	Tabel 2D	Bijlage 3B
SkyMax Medio 20 ZR	GG + K + CK	Tabel 2D	Bijlage 3B
SkyMax Medio 25 ZR	GG + K + CK	Tabel 2D	Bijlage 3B
SkyMax Alto 10 ZR	GG + K + CK	Tabel 2D	Bijlage 3B
SkyMax Alto 15 ZR	GG + K + CK	Tabel 2D	Bijlage 3B
SkyMax Alto 20 ZR	GG + K + CK	Tabel 2D	Bijlage 3B
SkyMax Alto 25 ZR	GG + K + CK	Tabel 2D	Bijlage 3B
SkyMax Largo 10 ZR	GG + K + CK	Tabel 2D	Bijlage 3B
SkyMax Largo 15 ZR	GG + K + CK	Tabel 2D	Bijlage 3B
SkyMax Largo 20 ZR	GG + K + CK	Tabel 2D	Bijlage 3B
SkyMax Largo 25 ZR	GG + K + CK	Tabel 2D	Bijlage 3B
MiniMax 10 'ZR'	K + CK	Tabel 1B + 2B	Bijlage 3C
MiniMax 15 'ZR'	K + CK	Tabel 1B + 2B	Bijlage 3C
MiniMax 20 'ZR'	K + CK	Tabel 1B + 2B	Bijlage 3C

Uitvoering	Toepassing: glasplaatsing, (compacte) kalfplaatsing, muurdoorvoer en dakdoorvoer	Prestaties	Doorsnedetekening en inbouwdetail
GlasMax 10 'ZR'	GG + K + CK	Tabel 1C + 2 C	Bijlage 3D
GlasMax 15 'ZR'	GG + K + CK	Tabel 1C + 2 C	Bijlage 3D
GlasMax 20 'ZR'	GG + K + CK	Tabel 1C + 2 C	Bijlage 3D
GlasMax 25 'ZR'	GG + K + CK	Tabel 1C + 2 C	Bijlage 3D
GlasVent AK ZR	GG+K	Tabel 1D + 2H	Bijlage 3H
DucoMax Corto 10 ZR HD	CK	Tabel 2E	Bijlage 3E
DucoMax Corto 15 ZR HD	CK	Tabel 2E	Bijlage 3E
DucoMax Corto 20 ZR HD	CK	Tabel 2E	Bijlage 3E
DucoMax Corto 25 ZR HD	CK	Tabel 2E	Bijlage 3E
DucoMax Medio 10 ZR HD	CK	Tabel 2E	Bijlage 3E
DucoMax Medio 15 ZR HD	CK	Tabel 2E	Bijlage 3E
DucoMax Medio 20 ZR HD	CK	Tabel 2E	Bijlage 3E
DucoMax Medio 25 ZR HD	CK	Tabel 2E	Bijlage 3E
DucoMax Alto 10 ZR HD	CK	Tabel 2E	Bijlage 3E
DucoMax Alto 15 ZR HD	CK	Tabel 2E	Bijlage 3E
DucoMax Alto 20 ZR HD	CK	Tabel 2E	Bijlage 3E
DucoMax Alto 25 ZR HD	CK	Tabel 2E	Bijlage 3E
DucoMax Largo 10 ZR HD	CK	Tabel 2E	Bijlage 3E
DucoMax Largo 15 ZR HD	CK	Tabel 2E	Bijlage 3E
DucoMax Largo 20 ZR HD	CK	Tabel 2E	Bijlage 3E
DucoMax Largo 25 ZR HD	CK	Tabel 2E	Bijlage 3E
RoofMax ZR	Dakdoorvoer	Tabel 2F	Bijlage 3F
Silenzio ZR (AK)	Muurdoorvoer	Tabel 2F	Bijlage 3G
Silenzio Retro ZR	Muurdoorvoer	Tabel 2F	Bijlage 3G

Voor de variaties in type DucoMax 'ZR' zie bijlage 2.

De DucoMax 'ZR' is ook te verkrijgen in een uitvoering welke specifiek geplaatst kan worden onder een hellend dak, namelijk de DucoMax ZR HD. De DucoMax 'ZR' is tevens verkrijgbaar in een uitvoering geschikt voor hoogbouw, de SkyMax 'ZR'

De MiniMax 'ZR' is leverbaar in de versie (compacte) kalfplaatsing met drie spleetvarianties van 10, 15 en 20 mm, zie bijlage 3. Voor de GlasMax 'ZR' zijn zes varianten mogelijk: GG26, GG30, GG34, GG38, compacte kalfplaatsing en kalfplaatsing, en 4 spleetvarianties 10,15,20 en 25 mm zie bijlage 4.

De GlasVent is beschikbaar in de variant AK, waarbij een grote range aan glasgoten aanwezig zijn van 16 mm tem 62 mm.

In de DucoMax 'ZR' en SkyMax ZR suskasten, de MiniMax 'ZR' en de GlasMax 'ZR' zijn speciale geluiddempende voorzieningen opgenomen.

De DucoMax 'ZR', SkyMax ZR, MiniMax 'ZR' en GlasMax 'ZR' zijn ook te verkrijgen in een elektronisch aangestuurde variant, namelijk de TronicMax, TronicMiniMax en de TronicGlasMax.

De RoofMax 'ZR' is een voorziening van natuurlijke toevoer door het dak.

De Silenzio (AK) 'ZR' is een voorziening van natuurlijke toevoer door de gevel.

1.2 Productspecificatie

Rechthoekige ventilatieroosters zijn opgebouwd uit aluminium profielen, die met een thermische onderbreking met elkaar verbonden zijn. De DucoMax 'ZR' en SkyMax ZR suskast, GlasMax 'ZR' en MiniMax 'ZR' is d.m.v. een aluminium klep traploos regelbaar en afsluitbaar. Afhankelijk van de plaatsing, rechtstreeks op glas of op een tussenkalf, worden de roosters in typen onderscheiden. De onderscheiden typen zijn gedetailleerd in de bijlages.

Maximale totale roostermaat:

- GlasMax 'ZR', SkyMax ZR en DucoMax 'ZR':
 - Glasplaatsing = 2.500 mm
- GlasMax 'ZR', MiniMax 'ZR' en DucoMax 'ZR':
 - Kalfplaatsing = 4.000 mm
 - Compacte Kalfplaatsing = 4.000 mm
- SkyMax ZR:
 - Kalfplaatsing = 2.500 mm
 - Compacte kalfplaatsing = 2.500 mm
- DucoMax ZR HD:
 - Compacte kalfplaatsing = 2.500 mm
- GlasVent
 - Glasplaatsing = 2.500 mm
 - Kalfplaatsing = 2.500 mm

1.3 Materialen

De ventilatieroosters zijn opgebouwd uit aluminium profielen, die al dan niet met een thermische onderbreking met elkaar verbonden zijn. Alle uitvoeringen zijn d.m.v. een draaiconstructie of d.m.v. een kunststofklep regelbaar en afsluitbaar. Afhankelijk van de plaatsing, rechtstreeks op glas of op een tussenkalf, worden roosters in typen onderscheiden, zie paragraaf 1.1. De onderscheiden uitvoeringen en typen zijn gedetailleerd in bijlagen 1A t/m 1G.

Aluminium (kwaliteit - oppervlakte-afwerking etc)

Aluminiumkwaliteit: Al Mg Si 0,5
Oppervlaktebehandeling: anodisatie: 15 – 20 µm
gemoffeld polyester poedercoating: 60 – 80 µm.

Kunststof

De gebruikte kunststof voor de eindstukken van DucoMax 'ZR', SkyMax ZR, MiniMax 'ZR', GlasVent en GlasMax 'ZR' is een ASA-type.

De gebruikte kunststof voor de zijplaten van DucoMax 'ZR', SkyMax ZR, MiniMax 'ZR', GlasVent en GlasMax 'ZR' is een slagvast PS-type.

De gebruikte kunststof voor de koppelstukken van DucoMax 'ZR', SkyMax ZR, MiniMax 'ZR', GlasVent en GlasMax 'ZR' is een POM-type.

Isolatiemateriaal

Het geluiddempend materiaal voor de DucoMax 'ZR', SkyMax ZR, MiniMax 'ZR', GlasVent en GlasMax 'ZR' is Akotherm dempingstof.

Het geluiddempend materiaal voor Silenzio ZR (AK), Silenzio Retro ZR, RoofMax ZR en DucoMax ZR HD is van het type vlokenschuim tot 160 kg/m³.

Bevestigingsmiddelen

Voor het bevestigen van de ventilatieroosters DucoMax 'ZR', SkyMax ZR, MiniMax 'ZR', GlasVent en GlasMax 'ZR' van het type I en type II kan Duco beglazingsrubber of siliconen-afdichting, worden.

1.4 Afmetingen

De afmetingen h x b zijn afhankelijk van de plaatsing in de gevel van gebouwen en de eisen volgend uit het windsnelheidsgebied volgens NEN 2778 waarin het gebouw is geplaatst. De afmetingen zijn in deze relatie bepaald overeenkomstig bijlage 1 van BRL 5701 en gegeven in tabel 1.

1.5 Aansluitingen

De aansluitingen van de ventilatieroosters aan het gevelement resp. het glas wordt zodanig overeenkomstig details bijlage 7 uitgevoerd dat deze wind- en waterdicht zijn, bepaald overeenkomstig NEN-EN 1027.

1.6 Voorwaarden productkenmerken

De uitspraken in dit attest voor ventilatieroosters toegepast in een uitwendige scheidingsconstructie zijn geldig indien het product voldoet aan de technische specificaties zoals omschreven in dit attest.

2 PRESTATIES OP GROND VAN HET BESLUIT BOUWWERKEN LEEFOMGEVING

Besluit bouwwerken leefomgeving

Par.	Artikel	Leden	Omschrijving	Bepalingmethode	Grenswaarde	Prestatie
4.2.1	4.12 4.14	1-2	Constructieve veiligheid	NEN-EN 1990 NEN-EN 1991-1-4 en bijlage A van BRL 5701	Voldoen aan de eisen van het Besluit bouwwerken leefomgeving wat betreft de sterkte van de bouwconstructie	Ventilatioosters voldoen voor wat betreft sterkte mits wordt voldaan aan voorwaarden roosterlente en glashoogte overeenkomstig paragraaf 2.2.1
4.2.7 ^{f)}	4.43 4.44 4.46	1-2 5 1-2	Beperking van het ontwikkelen van brand en rook	NEN-EN 13501-1	Minimaal brandklasse D en rookklasse s2	Niet onderzocht
4.2.8	4.53 4.54	1-7/10 1	Beperking van uitbreiding van brand	NEN 6068	WBDBO ≥ 30	Niet onderzocht
4.2.9	4.60	1-2	Verdere beperking van uitbreiding van brand en beperking van verspreiding van rook	NEN 6068		
4.2.16 ^{f)}	4.100		Inbraakwerendheid	NEN 5087 NEN 5096	Vermelding weerstandsklasse	Weerstandsklasse 2
4.3.1	4.102		Bescherming tegen geluid van buiten: geluid van buiten	NEN 5077	Een uitwendige scheidingsconstructie van een verblijfsgebied heeft een karakteristieke geluidwering met een minimum van 20 dB	Vermelding van de karakteristieke geluidwering van standaard uitvoeringen van ventilatioosters
	4.103 4.103a 4.103b 4.103c	1-2/4	Bescherming tegen geluid van buiten: industrie-, weg- of spoorweglawaai	NEN 5077	De karakteristieke geluidwering van een uitwendige scheidingsconstructie van een verblijfsgebied is niet kleiner dan het verschil tussen het in het omgevingsplan, de omgevingsvergunning voor een omgevingsplanactiviteit of het besluit tot vaststelling van geluidproductieplafonds als omgevingswaarden bepaalde gezamenlijke geluid, bedoeld in bijlage I bij het Bbl, en 33 dB; en niet kleiner dan het verschil en 35 dB(A)	Vermelding van de karakteristieke geluidwering van standaard uitvoeringen van ventilatioosters
	4.104 ^{f)}	1-2/4	Bescherming tegen geluid van buiten: luchtvaartlawaai	NEN 5077	Karakteristieke geluidwering is niet kleiner dan 30 dB. Het karakteristieke geluidniveau in een verblijfsgebied is ten hoogste 33 dB	Niet onderzocht

Par.	Artikel	Leden	Omschrijving	Bepalingsmethode	Grenswaarde	Prestatie
4.3.5	4.118	1	Wering van vocht	NEN 2778	Een uitwendige scheidingsconstructie moeten waterdicht zijn	Vermelding van de waterdichtheid van standaard uitvoeringen van ventilatieroosters
4.3.6	4.122	1-5	Luchtverversing: Luchtverversing verblijfsgebied, verblijfsruimte, toiletruimte en badruimte	NEN 1087	Capaciteit volgens NEN 1087	Vermelding van de ventilatiecapaciteit van standaard uitvoeringen van ventilatieroosters
	4.124	1/3	Luchtverversing: Regelbaarheid	NEN 1087	Capaciteit volgens NEN 1087	Vermelding dat de ventilatiecapaciteit van de van standaard uitvoeringen van ventilatieroosters regelbaar is
	4.128	1-3/5	Luchtverversing: afvoer van binnenlucht	NEN 1087	Capaciteit volgens NEN 1087	Vermelding van de ventilatiecapaciteit van standaard uitvoeringen van ventilatieroosters
4.3.9	4.144	1	Bescherming tegen ratten en muizen		Een uitwendige scheidingsconstructie heeft geen openingen die breder zijn dan 0,01m	Geen onafsluitbare openingen >0,01 m
4.4.1	4.152	9	Energiezuinigheid: thermische isolatie	NTA 8800	Vermelding toepassingsvoorwaarde	Geen vermelding prestatie; er dient voor gezorgd te worden dat het deel van het oppervlak aan scheidingsconstructies, waaronder ventilatieroosters, waaraan geen eisen worden gesteld ten aanzien van de warmteweerstand, niet groter is dan 2% van de gebruiksoppervlakte van de gebruiksfunctie
	4.154	1-2	Energiezuinigheid: luchtvolumestroom	NEN 2686 NEN-EN 1026	Bijdrage van naden en kieren aan de luchtvolumestroom bepaald volgens NEN 2686	Vermelding van de bijdrage van naden en kieren aan de luchtvolumestroom van standaard uitvoeringen van ventilatieroosters

^{h)} = facultatief

2.1 Algemeen

De hieronder vermelde prestaties van de ventilatieroosters zijn van toepassing indien wordt voldaan aan de toepassingsmogelijkheden van paragraaf 1.5 en deze zijn gemonteerd overeenkomstig paragraaf 4.2.

2.2 PRESTATIES UIT HET OOGPUNT VAN VEILIGHEID

VEILIGHEID; Bbl-Afdeling 4.2

2.2.1 Constructieve veiligheid; Bbl-artikel 4.12 en Bbl-artikel 4.14

Het type II ventilatierooster dat aan één zijde aansluit op het glas voldoet tot de rekenwaarde van de windbelasting vermeld in bijlage 1, bij de van toepassing zijnde roosterlengte en glashoogte, aan de eisen van het Bbl waarbij de rekenwaarde van het glas bepalend is.

2.2.2 Binnenoppervlak; Bbl-artikel 4.43

De brand- en rookklasse van het ventilatierooster is niet onderzocht.

2.2.3 Buitenoppervlak; Bbl-artikel 4.44

De brandklasse van het ventilatierooster is niet onderzocht.

2.2.4 Vrijgestelde oppervlakte; Bbl-artikel 4.46

Ten hoogste 5% van de totale oppervlakte van de constructieonderdelen van elke afzonderlijke ruimte is vrijgesteld van de vereiste brand- en rookklasse. Ten hoogste 10% van de totale oppervlakte van de constructieonderdelen van elke afzonderlijke ruimte waardoor geen beschermde vluchtroute voert, is voor wat betreft de rookklasse s2 vrijgesteld.

Toepassingsvoorwaarden

Bij toepassing van de ventilatieroosters dient beoordeeld te worden of daarmee het maximaal vrijgestelde oppervlak van constructie onderdelen die niet voldoen aan de eisen met betrekking tot brand en/of rook niet wordt overschreden.

2.2.5 Weerstand tegen branddoorslag en brandoverslag (WBDBO); Bbl-artikel 4.53, Bbl-artikel 4.54 en Bbl-artikel 4.60

Onderstaande toepassingsvoorbeelden van brandwerende ventilatieroosters toegepast in uitwendige scheidingsconstructies voldoen aan ≥ 30 minuten brandwerendheid of een veelvoud hiervan, bepaald overeenkomstig NEN 6068. De brandwerendheid is uitsluitend van toepassing na plaatsing conform de verwerkingsvoorschriften van de leverancier.

Toepassingsvoorwaarden

Van de ventilatieroosters is de brandwerendheid niet onderzocht.

2.2.5 Inbraakwerendheid; Bbl-artikel 4.100

Uitwendige scheidingsconstructies waarin ventilatieroosters type II zijn opgenomen, hebben bepaald overeenkomstig NEN 5096, een weerstandsklasse 2 voor inbraakwerendheid en voldoen daarmee aan de prestatie-eisen van het Besluit bouwwerken leefomgeving. De ventilatieroosters kunnen worden toegepast in uitwendige scheidingsconstructies die overeenkomstig NEN 5087 bereikbaar zijn.

2.3 PRESTATIES UIT HET OOGPUNT VAN GEZONDHEID

GEZONDHEID; Bbl-Afdeling 4.3

2.3.1 Karakteristieke geluidwering; Bbl-artikel 4.102, Bbl-artikel 4.103, Bbl-artikel 4.103a, Bbl-artikel 4.103b, Bbl-artikel 4.103c en Bbl-artikel 4.104

De geluidwering van de ventilatieroosters uitgedrukt in $D_{ne,A}$ en de op ventilatiecapaciteit genormeerde gewogen geluidisolatie R_{qA} is weergegeven in bijlage 2.

Toepassingsvoorwaarden

Voor het berekenen van de geluidwering van de totale uitwendige scheidingsconstructie (G_A) kunnen de waarden voor standaard buitengeluid (R_A) van de andere onderdelen (zoals kozijnen, kierdichting en beglazing) worden ontleend aan een geldige kwaliteitsverklaring, aan de publicatie 'Geluidwering in de woningbouw' of aan de publicatie 'Herziening rekenmethode geluidwering gevels – actualisering verkeerslawaaï en woningen'. Deze publicaties geven bovendien berekeningsmethoden voor het berekenen van de geluidwering van de uitwendige scheidingsconstructie (G_A) indien de geluidsisolatie voor standaard buitengeluid (R_A) van de onderdelen van de uitwendige scheidingsconstructie bekend is. Voor de omrekening van de geluidwering (G_A) naar de karakteristieke geluidwering ($G_{A;k}$), zie NEN 5077, paragraaf 5.3.5 en 'Geluidwering in de woningbouw'.

2.3.2 Wering van vocht van buiten; Bbl-artikel 4.118

De ventilatieroosters zijn, in gesloten stand, toegepast in uitwendige scheidingsconstructie bepaald overeenkomstig NEN 2778, waterdicht tot de in bijlage 2 aangegeven toetsingsdrukken.

2.3.3 Luchtverversing verblijfsgebied, verblijfsruimte, toilet- en badruimte; Bbl-artikel 4.122

De ventilatiecapaciteiten van de ventilatieroosters, bepaald overeenkomstig NEN 1087, zijn vermeld in bijlage 2.

2.3.4 Regelbaarheid; Bbl-artikel 4.124

De capaciteit van de voorziening voor luchtverversing van het ventilatieroosters opgenomen in een uitwendige scheidingsconstructie is traploos regelbaar en voldoet, bepaald overeenkomstig NEN 1087, aan de eisen van het Besluit bouwwerken leefomgeving.

2.3.5 Afvoer van binnenlucht; Bbl-artikel 4.128

De ventilatiecapaciteiten m.b.t. afvoer van binnenlucht van de ventilatieroosters, bepaald overeenkomstig NEN 1087, zijn vermeld in bijlage 2.

2.3.6 Openingen; Bbl-artikel 4.144

In ventilatieroosters, opgenomen in een uitwendige scheidingsconstructie, zijn geen onafsluitbare openingen aanwezig breder dan 0,01 m.

2.4 PRESTATIES UIT HET OOGPUNT VAN ENERGIEZUINIGHEID EN MILIEU

ENERGIEZUINIGHEID; Bbl-Afdeling 4.4

2.4.1 Thermische isolatie; Bbl-artikel 4.152

Er dient voor gezorgd te worden dat het deel van het oppervlak van de uitwendige scheidingsconstructie, waaronder ventilatieroosters, waaraan geen eisen worden gesteld ten aanzien van de warmteweerstand, niet groter is dan 2% van de gebruiksoppervlakte van de gebruiksfunctie.

2.4.2 Luchtvolumestroom; Bbl-artikel 4.154

De bijdrage van kieren en aansluitnaden van het ventilatierooster, geplaatst in de uitwendige scheidingsconstructie, aan de luchtvolumestroom in $\text{dm}^3/\text{s}/\text{m}^1$ is vermeld in bijlage 2.

3 VERWERKINGSVOORSCHRIFTEN

De plaatsing geschiedt overeenkomstig de vigerende beglazingsnormen. Deze zijn uitgewerkt in documentatie en plaatsingsvoorschriften, welke terug te vinden zijn op de Duco – website of aan te vragen bij de leverancier.

3.1 Transport en opslag

De ventilatieroosters worden in kunststoffolie verpakt en aangeleverd. De opslag dient zodanig te geschieden dat beschadiging wordt voorkomen. Zie de website: <http://www.duco.eu>.

3.2 Verwerking in de gevelelementenfabriek

De verwerking van de DucoMax suskasten in de fabriek die gevelelementen produceert dient te geschieden overeenkomstig de verwerkingsvoorschriften van de attesthouder met inachtnaam van het onder paragraaf 2.4 en 2.5 gestelde. Zie de website: <http://www.duco.eu>.

3.3 Verwerking op de bouwplaats

De verwerking op de bouwplaats beperkt zich tot het plaatsen van het ventilatierooster en dient te geschieden overeenkomstig de verwerkingsvoorschriften van de attesthouder met in acht name van het onder paragraaf 2.4 en 2.5 gestelde. Zie de website: <http://www.duco.eu>.

3.4 Montage (zowel in de gevelelementenfabriek als op de bouwplaats)

De DucoMax 'ZR' en SkyMax ZR suskasten en GlasMax 'ZR' en GlasVent worden in twee typen uitgevoerd, de MiniMax 'ZR' enkel in type I. Type I moet aan alle zijden worden omsloten door profielen van een gevelelement, type II kan aan één zijde glas ondersteunen. De bevestiging van suskast type I (kalfplaatsing) gebeurt met droge of natte beglazingssystemen. De suskast wordt volledig ingesloten door de glaslatten of tegen de binnenzijde van het kozijn geschroefd. De bevestiging van de suskast type II (glasplaatsing) gebeurt met droge of natte beglazingssystemen, volgens NEN 3577. Het ventilatierooster wordt bovenaan en aan de zijanten, volledig ingesloten door de glaslatten. De bevestiging van de onderscheiden typen zijn voor houten, metalen, en kunststof gevelelementen gedetailleerd in de bijlage. Zie de website: <http://www.duco.eu> en/of tabel 3 voor de specifieke verwerkings- en plaatsingsvoorschriften.

3.5 Bescherming na montage

Na de montage moeten maatregelen genomen worden om de DucoMax 'ZR' en SkyMax ZR suskasten en GlasMax 'ZR', GlasVent en MiniMax 'ZR' susroosters te beschermen tegen beschadiging en vervuiling als gevolg van opwaaiend zand, bouwstof etc. De DucoMax 'ZR' en SkyMax ZR suskasten en GlasMax 'ZR', GlasVent en MiniMax 'ZR' susroosters moeten na montage in het gevelelement in gesloten toestand naar de bouwplaats worden getransporteerd en/of bij montage op de bouwplaats worden gesloten. Zie de website: <http://www.duco.eu> en/of tabel 3 voor de specifieke verwerkings- en plaatsingsvoorschriften.

KOMO[®] attest

GELUIDSDEMPENDE VENTILATIEROOSTERS DUCOMAX, SKYMAX, MINIMAX, GLASMAX, GLASVENT, ROOFMAX EN SILENZIO

Blad 10 van 58
Nummer: 40057/24
Uitgegeven: 01-07-2024

4 WENKEN VOOR DE AFNEMER

4.1 Bij aflevering van de ventilatieroosters inspecteren of:

- wordt voldaan aan de voorwaarden gesteld aan de productkenmerken zoals opgenomen onder Technische Specificatie;
- geleverd is wat is overeengekomen;
- de producten geen zichtbare gebreken vertonen als gevolg van transport en dergelijke.

Indien op grond van het bovenstaande tot afkeuring wordt overgegaan, dient contact te worden opgenomen met: Vero Duco N.V. en zo nodig met: de certificatie instelling SKH.

4.2 Attest

De producent is verplicht te zorgen dat de afnemer op het werk de beschikking heeft over een exemplaar van het volledige attest.

4.3 Toepassing en gebruik

Transport, opslag en verwerking doen uitvoeren overeenkomstig de verwerkingsvoorschriften, die in dit attest zijn opgenomen.

4.4 Geldigheidscontrole

Controleer of het attest nog geldig is; raadpleeg de SKH-website: <http://www.skh.nl>.



BIJLAGE 1: Maximale rekenwaarden van de windbelasting in Pa

Tabel 1A

Tabel 1 Maximale rekenwaarden van de windbelasting in Pa

Roosterlengte <u>DucoMax Corto 'ZR'</u> <u>10/15/20/25</u> glashoogte in m	1 m	1,5 m	2 m	2,5 m
0,5	1600	1600	1600	1600
1,0	1600	1600	1600	1600
1,5	1600	1600	1600	1600
2,0	1600	1600	1600	1600
2,5	1600	1600	1600	1600
3,0	1600	1600	1600	1600
Roosterlengte <u>DucoMax Medio 'ZR'</u> <u>10/15/20/25</u> glashoogte in m	1 m	1,5 m	2 m	2,5 m
0,5	1600	1600	1600	1600
1,0	1600	1600	1600	1600
1,5	1600	1600	1600	1600
2,0	1600	1600	1600	1600
2,5	1600	1600	1600	1600
3,0	1600	1600	1600	1600
Roosterlengte <u>DucoMax Alto 'ZR'</u> <u>10/15/20/25</u> glashoogte in m	1 m	1,5 m	2 m	2,5 m
0,5	1600	1600	1600	1600
1,0	1600	1600	1600	1600
1,5	1600	1600	1600	1600
2,0	1600	1600	1600	1600
2,5	1600	1600	1600	1600
3,0	1600	1600	1600	1600
Roosterlengte <u>DucoMax Largo 'ZR'</u> <u>10/15/20/25</u> glashoogte in m	1 m	1,5 m	2 m	2,5 m
0,5	1600	1600	1600	1600
1,0	1600	1600	1600	1600
1,5	1600	1600	1600	1600
2,0	1600	1600	1600	1600
2,5	1600	1600	1600	1600
3,0	1600	1600	1600	1600

KOMO[®] attest

GELUIDSDEMPENDE VENTILATIEROOSTERS DUCOMAX, SKYMAX, MINIMAX, GLASMAX, GLASVENT, ROOFMAX EN SILENZIO

Blad 12 van 58
Nummer: 40057/24
Uitgegeven: 01-07-2024

Tabel 1B

Tabel 1 Maximale rekenwaarden van de windbelasting in Pa

Roosterlengte MiniMax 'ZR' 10/15/20 glashoogte in m	1 m	1,5 m	2 m	2,5 m
0,5	1600	1600	1600	1600
1,0	1600	1600	1600	1600
1,5	1600	1600	1600	1600
2,0	1600	1600	1600	1600
2,5	1600	1600	1600	1600
3,0	1600	1600	1600	1600

Tabel 1C

Tabel 1 Maximale rekenwaarden van de windbelasting in Pa

Roosterlengte GlasMax 'ZR' 10/15/20/25 glashoogte in m	1 m	1,5 m	2 m	2,5 m
0,5	1600	1600	1600	1600
1,0	1600	1600	1600	1600
1,5	1600	1600	1600	1600
2,0	1600	1600	1600	1600
2,5	1600	1600	1600	1600
3,0	1600	1600	1600	1600

Tabel 1 D

Tabel 1 Maximale rekenwaarden van de windbelasting in Pa

Roosterlengte GlasVent Glashoogte in m	1 m	1,5 m	2 m	2,5 m	3,0 m
0,5	7382	3835	2947	1707	1217
1,0	5783	2547	1836	1027	717
1,5	5783	2291	1497	800	543
2,0	5783	2291	1410	706	463
2,5	5783	2291	1410	679	425
3,0	5783	2291	1410	679	414



KOMO[®] attest

GELUIDSDEMPENDE VENTILATIEROOSTERS DUCOMAX, SKYMAX, MINIMAX, GLASMAX, GLASVENT, ROOFMAX EN SILENZIO

Blad 13 van 58
Nummer: 40057/24
Uitgegeven: 01-07-2024

Tabel 2A

Tabel 2 Prestaties bij 1000 mm daglengte

Prestaties bij een daglengte van 1000 mm		
Uitvoering	DucoMax Corto 10 'ZR'	DucoMax Corto 15 'ZR'
Ventilatiecapaciteit in dm ³ /s bij 1 Pa;NEN 1087	13,0	20,7
Geluiddemping R _{qA} in dB(A)	11,1	10,2
Geluidwering D _{neA} in dB(A)	43,0 40	38,0 37
Bijdrage aan de luchtvolumestroom volgens NEN 2686*(l/s.m) bij 10 Pa	0,09	0,09
Waterdicht bij stuwdruk ≤ (Pa)	1050	1050
Sterkte en stijfheid voldoet; stuwdruk ≤ (Pa)	1600	1600
Luchtdichtheid (Pa)	600	600
Uitvoering	DucoMax Corto 20 'ZR'	DucoMax Corto 25 'ZR'
Ventilatiecapaciteit in dm ³ /s bij 1 Pa;NEN 1087	26,9	32,0
Geluiddemping R _{qA} in dB(A)	9,3	9,1
Geluidwering D _{neA} in dB(A)	35,0	34,0
Bijdrage aan de luchtvolumestroom volgens NEN 2686*(l/s.m) bij 10 Pa	0,09	0,09
Waterdicht bij stuwdruk ≤ (Pa)	1050	1050
Sterkte en stijfheid voldoet; stuwdruk ≤ (Pa)	1600	1600
Luchtdichtheid (Pa)	600	600
Uitvoering	DucoMax Medio 10 'ZR'	DucoMax Medio 15 'ZR'
Ventilatiecapaciteit in dm ³ /s bij 1 Pa;NEN 1087	11,2	17,7
Geluiddemping R _{qA} in dB(A)	13,5	16,5 11,5
Geluidwering D _{neA} in dB(A)	43,0	39,0
Bijdrage aan de luchtvolumestroom volgens NEN 2686*(l/s.m) bij 10 Pa	0,09	0,09
Waterdicht bij stuwdruk ≤ (Pa)	1050	1050
Sterkte en stijfheid voldoet; stuwdruk ≤ (Pa)	1600	1600
Luchtdichtheid (Pa)	600	600
Uitvoering	DucoMax Medio 20 'ZR'	DucoMax Medio 25 'ZR'
Ventilatiecapaciteit in dm ³ /s bij 1 Pa;NEN 1087	25,6	30,8
Geluiddemping R _{qA} in dB(A)	11,1	13,9 10,9
Geluidwering D _{neA} in dB(A)	37,0	36,0
Bijdrage aan de luchtvolumestroom volgens NEN 2686*(l/s.m) bij 10 Pa	0,09	0,09
Waterdicht bij stuwdruk ≤ (Pa)	1050	1050
Sterkte en stijfheid voldoet; stuwdruk ≤ (Pa)	1600	1600
Luchtdichtheid (Pa)	600	600
Uitvoering	DucoMax Alto 10 'ZR'	DucoMax Alto 15 'ZR'
Ventilatiecapaciteit in dm ³ /s bij 1 Pa;NEN 1087	11,9	17,5
Geluiddemping R _{qA} in dB(A)	14,8	13,4
Geluidwering D _{neA} in dB(A)	44,0	41,0
Bijdrage aan de luchtvolumestroom volgens NEN 2686*(l/s.m) bij 10 Pa	0,09	0,09
Waterdicht bij stuwdruk ≤ (Pa)	1050	1050
Sterkte en stijfheid voldoet; stuwdruk ≤ (Pa)	1600	1600
Luchtdichtheid (Pa)	600	600
Uitvoering	DucoMax Alto 20 'ZR'	DucoMax Alto 25 'ZR'
Ventilatiecapaciteit in dm ³ /s bij 1 Pa;NEN 1087	26,3	29,7
Geluiddemping R _{qA} in dB(A)	13,2	11,7
Geluidwering D _{neA} in dB(A)	39,0	37,0
Bijdrage aan de luchtvolumestroom volgens NEN 2686*(l/s.m) bij 10 Pa	0,09	0,09
Waterdicht bij stuwdruk ≤ (Pa)	1050	1050
Sterkte en stijfheid voldoet; stuwdruk ≤ (Pa)	1600	1600
Luchtdichtheid (Pa)	600	600



Tabel 2B

Prestaties bij een daglengte van 1000 mm				
Uitvoering	DucoMax Largo 10 'ZR'	DucoMax Largo 15 'ZR'	DucoMax Largo 20 'ZR'	DucoMax Largo 25 'ZR'
Ventilatiecapaciteit in dm ³ /s bij 1 Pa; NEN 1087	11,9	17,9	26,9	28,9
Geluidsdemping Rq,A in dB(A) – Geluidsverschil RqA dB	23,8	21,5	20,3	16,6
Geluidwering Dn,e,A in dB(A) – Genormeerd geluidsniveau verschil dB	53	49	46	42
Bijdrage aan de luchtvolumestroom volgens NEN 2686*(l/s.m) bij 10 Pa	0,09	0,09	0,09	0,09
Waterdicht bij stuwdruk < (Pa)	1050	1050	1050	1050
Sterkte en stijfheid voldoet; stuwdruk < (Pa)	9850	9850	9850	9850
Luchtdichtheid (Pa)	600	600	600	600

- Ventilatiecapaciteit in dm³/s bij 1 Pa; NEN 1087: Sigt – HO 2018-01
- Geluidwering Dn,e,A en Rq,A in dB(A) – Genormeerd geluidsniveauverschil dB & Geluidsverschil RqA dB:
 - A-2020-LAB096-I724-I7932-411023 AKK
 - A-2020LAB-103-I778-I789-44126AKK
 - A-2020-LAB096-I733-I743-44102 AKK
 - A-2020-LAB096-I744-I752-44102 AKK
- Sterkte en stijfheid voldoet; stuwdruk < (Pa): Sigt – HO 2018-01
- luchtdoorlatendheid volgens NEN-EN 12207 op basis van rapport Cauberg-Huyghen 2006.0607/01.05.2007
- Waterwerendheid volgens NEN-EN 12208 op basis van rapport Cauberg-Huyghen 2006.0607/01.05.2007

Prestaties bij een daglengte van 1000 mm			
Uitvoering	MiniMax 10 'ZR'	MiniMax 15 'ZR'	MiniMax 20 'ZR'
Ventilatiecapaciteit in dm ³ /s bij 1 Pa; NEN 1087	14,7	19,6	23,7
Geluidsdemping Rq,A in dB(A) – Geluidsverschil RqA dB	5,7	5,9	5,7
Geluidwering Dn,e,A in dB(A) – Genormeerd geluidsniveau verschil dB	34	33	32
Bijdrage aan de luchtvolumestroom volgens NEN 2686*(l/s.m) bij 10 Pa	0.09	0.09	0.09
Waterdicht bij stuwdruk < (Pa)	1050	1050	1050
Sterkte en stijfheid voldoet; stuwdruk < (Pa)	N.v.t.	N.v.t.	N.v.t.
Luchtdichtheid (Pa)	600	600	600

- Ventilatiecapaciteit in dm³/s bij 1 Pa; NEN 1087: Cauberg-Hugen 2005.0984-1
- Geluidsdemping Rq,A in dB(A) – Geluidsverschil RqA dB: Cauberg-Hugen 2005.0984-1
- Geluidwering Dn,e,A in dB(A) – Genormeerd geluidsniveau verschil dB: Cauberg-Hugen 2005.0984-1
- luchtdoorlatendheid volgens NEN-EN 12207 op basis van rapport Cauberg-Huyghen 2006.0607/01.05.2007
- Waterwerendheid volgens NEN-EN 12208 op basis van rapport Cauberg-Huyghen 2006.0607/01.05.2007

Tabel 2C

Prestaties bij een daglengte van 1000 mm				
Uitvoering	GlasMax 10 'ZR'	GlasMax 15 'ZR'	GlasMax 20 'ZR'	GlasMax 25 'ZR'
Ventilatiecapaciteit in dm ³ /s bij 1 Pa; NEN 1087	15,9	21,1	24,1	28,6
Geluidsdemping R _{q,A} in dB(A) – Geluidsverschil R _{qA} dB	8,0	7,2	7,8	1,6
Geluidwering D _{n,e,A} in dB(A) – Genormeerd geluidsniveau verschil dB	36	34	34	27
Bijdrage aan de luchtvolumestroom volgens NEN 2686*(l/s.m) bij 10 Pa	0.09	0.09	0.09	0.09
Waterdicht bij stuwdruk < (Pa)	1050	1050	1050	1050
Sterkte en stijfheid voldoet; stuwdruk < (Pa)	6139	6139	6139	6139
Luchtdichtheid (Pa)	600	600	600	600

- Ventilatiecapaciteit in dm³/s bij 1 Pa; NEN 1087: Peutz A2198-2-RA dd 30 juli 2012 + Cauberg -Huygen 20110892-05
- Geluidsdemping R_{q,A} in dB(A) – Geluidsverschil R_{qA} dB: Peutz A2198-2-RA dd 30 juli 2012 + Cauberg -Huygen 20110892-05
- Geluidwering D_{n,e,A} in dB(A) – Genormeerd geluidsniveau verschil dB: Peutz A2198-2-RA dd 30 juli 2012 + Cauberg -Huygen 20110892-05
- Sterkte en stijfheid voldoet; stuwdruk < (Pa) : Peutz A2198-2-RA
- luchtdoorlatendheid volgens NEN-EN 12207 op basis van rapport Cauberg-Huyghe 2006.0607/01.05.2007
- Waterwerendheid volgens NEN-EN 12208 op basis van rapport Cauberg-Huyghe 2006.0607/01.05.2007

KOMO[®] attest**GELUIDSDEMPENDE VENTILATIEROOSTERS DUCOMAX, SKYMAX, MINIMAX, GLASMAX, GLASVENT, ROOFMAX EN SILENZIO**

Blad 16 van 58
 Nummer: 40057/24
 Uitgegeven: 01-07-2024

Tabel 2D

Prestaties bij een daglengte van 1000 mm		
Uitvoering	SkyMax Corto 10 ZR	SkyMax Corto 15 ZR
Ventilatiecapaciteit in dm ³ /s bij 1 Pa; NEN 1087	13,0	20,7
Geluidsdemping R _{qA} in dB(A)	11,1	10,2
Geluidwering D _{neA} in dB(A)	40,0	37,0
Bijdrage aan de luchtvolumestroom volgens NEN 2686* (l/s.m) bij 10 Pa	0.09	0.09
Waterdicht bij stuwdruk ≤ (Pa)	1050	1050
Luchtdichtheid (Pa)	600	600
Sterkte en stijfheid voldoet; stuwdruk ≤ (Pa)	9850	9850
Uitvoering	SkyMax Corto 20 ZR	SkyMax Corto 25 ZR
Ventilatiecapaciteit in dm ³ /s bij 1 Pa; NEN 1087	26,9	32,0
Geluidsdemping R _{qA} in dB(A)	9,3	9,1
Geluidwering D _{neA} in dB(A)	35,0	34,0
Bijdrage aan de luchtvolumestroom volgens NEN 2686* (l/s.m) bij 10 Pa	0.09	0.09
Waterdicht bij stuwdruk ≤ (Pa)	1050	1050
Luchtdichtheid (Pa)	600	600
Sterkte en stijfheid voldoet; stuwdruk ≤ (Pa)	9850	9850
Uitvoering	SkyMax Medio 10 ZR	SkyMax Medio 15 ZR
Ventilatiecapaciteit in dm ³ /s bij 1 Pa; NEN 1087	11,2	17,7
Geluidsdemping R _{qA} in dB(A)	13,5	11,5
Geluidwering D _{neA} in dB(A)	43,0	39,0
Bijdrage aan de luchtvolumestroom volgens NEN 2686* (l/s.m) bij 10 Pa	0.09	0.09
Waterdicht bij stuwdruk ≤ (Pa)	1050	1050
Luchtdichtheid (Pa)	600	600
Sterkte en stijfheid voldoet; stuwdruk ≤ (Pa)	9850	9850
Uitvoering	SkyMax Medio 20 ZR	SkyMax Medio 25 ZR
Ventilatiecapaciteit in dm ³ /s bij 1 Pa; NEN 1087	25,6	30,8
Geluidsdemping R _{qA} in dB(A)	11,1	10,9
Geluidwering D _{neA} in dB(A)	37,0	36,0
Bijdrage aan de luchtvolumestroom volgens NEN 2686* (l/s.m) bij 10 Pa	0.09	0.09
Waterdicht bij stuwdruk ≤ (Pa)	1050	1050
Luchtdichtheid (Pa)	600	600
Sterkte en stijfheid voldoet; stuwdruk ≤ (Pa)	9850	9850
Uitvoering	SkyMax Alto 10 ZR	SkyMax Alto 15 ZR
Ventilatiecapaciteit in dm ³ /s bij 1 Pa; NEN 1087	11,9	17,5
Geluidsdemping R _{qA} in dB(A)	14,8	13,4
Geluidwering D _{neA} in dB(A)	44,0	41,0
Bijdrage aan de luchtvolumestroom volgens NEN 2686* (l/s.m) bij 10 Pa	0.09	0.09
Waterdicht bij stuwdruk ≤ (Pa)	1050	1050
Luchtdichtheid (Pa)	600	600
Sterkte en stijfheid voldoet; stuwdruk ≤ (Pa)	9850	9850
Uitvoering	SkyMax Alto 20 ZR	SkyMax Alto 25 ZR
Ventilatiecapaciteit in dm ³ /s bij 1 Pa; NEN 1087	26,3	29,7
Geluidsdemping R _{qA} in dB(A)	13,2	11,7
Geluidwering D _{neA} in dB(A)	39,0	37,0
Bijdrage aan de luchtvolumestroom volgens NEN 2686* (l/s.m) bij 10 Pa	0.09	0.09
Waterdicht bij stuwdruk ≤ (Pa)	1050	1050
Luchtdichtheid (Pa)	600	600
Sterkte en stijfheid voldoet; stuwdruk ≤ (Pa)	9850	9850
* Dit komt overeen met een luchtdoorlatendheid in m ³ /(hm) bij een stuwdruk in 650 Pa van:	0.31	0.31



KOMO[®] attest**GELUIDSDEMPENDE VENTILATIEROOSTERS DUCOMAX, SKYMAX, MINIMAX, GLASMAX, GLASVENT, ROOFMAX EN SILENZIO**

Blad 17 van 58
 Nummer: 40057/24
 Uitgegeven: 01-07-2024

Prestaties bij een daglengte van 1000 mm				
Uitvoering	SkyMax Largo 10 ZR	SkyMax Largo 15 ZR	SkyMax Largo 20 ZR	SkyMax Largo 25 ZR
Ventilatiecapaciteit in dm ³ /s bij 1 Pa; NEN 1087	11,9	17,9	26,9	28,9
Geluidsdemping Rq,A in dB(A) – Geluidsverschil RqA dB	23,8	21,5	20,3	16,6
Geluidwering Dn,e,A in dB(A) – Genormeerd geluidsniveau verschil dB	53	49	46	42
Bijdrage aan de luchtvolumestroom volgens NEN 2686*(l/s.m) bij 10 Pa	0.09	0.09	0.09	0.09
Waterdicht bij stuwdruk < (Pa)	1050	1050	1050	1050
Sterkte en stijfheid voldoet; stuwdruk < (Pa)	9850	9850	9850	9850
Luchtdichtheid (Pa)	600	600	600	600

- Cauberg-Huygen 20082581-04 (+SVO) + 20101954-14 (+SVO)
- Ventilatiecapaciteit in dm³/s bij 1 Pa; NEN 1087: Sight – HO 2018-01
- Geluidwering Dn,e,A en Rq,A in dB(A) – Genormeerd geluidsniveauverschil dB & Geluidsverschil RqA dB:
 - A-2020-LAB096-I724-I7932-411023 AKK
 - A-2020LAB-103-I778-I789-44126AKK
 - A-2020-LAB096-I733-I743-44102 AKK
 - A-2020-LAB096-I744-I752-44102 AKK
- Waterdicht bij stuwdruk < (Pa): Cauberg – Huygen 201001954-01
- Sterkte en stijfheid voldoet; stuwdruk < (Pa): Sight – HO 2018-01
- luchtdoorlatendheid volgens NEN-EN 12207 op basis van rapport Cauberg-Huyghen 2006.0607/01.05.2007
- Waterwerendheid volgens NEN-EN 12208 op basis van rapport Cauberg-Huyghen n2006.0607/01.05.2007

Tabel 2E

Prestaties bij een daglengte van 1000 mm				
Uitvoering	DucoMax Corto 10 ZR HD	DucoMax Corto 15 ZR HD	DucoMax Corto 20 ZR HD	DucoMax Corto 25 ZR HD
Ventilatiecapaciteit in dm ³ /s bij 1 Pa; NEN 1087	9,1	14,5	17,5	20,8
Geluidsdemping Rq,A in dB(A) – Geluidsverschil RqA dB	12,6	9,6	9,4	8,2
Geluidwering Dn,e,A in dB(A) – Genormeerd geluidsniveau verschil dB	43	38	37	35
Bijdrage aan de luchtvolumestroom volgens NEN 2686*(l/s.m) bij 10 Pa	0.09	0.09	0.09	0.09
Waterdicht bij stuwdruk < (Pa)	1050	1050	1050	1050
Sterkte en stijfheid voldoet; stuwdruk < (Pa)	9850	9850	9850	9850
Luchtdichtheid (Pa)	600	600	600	600



KOMO[®] attest**GELUIDSDEMPENDE VENTILATIEROOSTERS DUCOMAX, SKYMAX,
MINIMAX, GLASMAX, GLASVENT, ROOFMAX EN SILENZIO**

Blad 18 van 58
Nummer: 40057/24
Uitgegeven: 01-07-2024

Prestaties bij een daglengte van 1000 mm				
Uitvoering	DucoMax Medio 10 ZR HD	DucoMax Medio 15 ZR HD	DucoMax Medio 20 ZR HD	DucoMax Medio 25 ZR HD
Ventilatiecapaciteit in dm ³ /s bij 1 Pa; NEN 1087	7,8	12,4	17,2	20,0
Geluidsdemping R _{q,A} in dB(A) – Geluidsverschil R _{qA} dB	15,9	14,9	12,4	12,0
Geluidwering D _{n,e,A} in dB(A) – Genormeerd geluidsniveau verschil dB	47	44	40	39
Bijdrage aan de luchtvolumestroom volgens NEN 2686*(l/s.m) bij 10 Pa	0.09	0.09	0.09	0.09
Waterdicht bij stuwdruk < (Pa)	1050	1050	1050	1050
Sterkte en stijfheid voldoet; stuwdruk < (Pa)	9850	9850	9850	9850
Luchtdichtheid (Pa)	600	600	600	600

Prestaties bij een daglengte van 1000 mm				
Uitvoering	DucoMax Alto 10 ZR HD	DucoMax Alto 15 ZR HD	DucoMax Alto 20 ZR HD	DucoMax Alto 25 ZR HD
Ventilatiecapaciteit in dm ³ /s bij 1 Pa; NEN 1087	8,3	12,3	17,1	19,3
Geluidsdemping R _{q,A} in dB(A) – Geluidsverschil R _{qA} dB	17,2	16,9	13,3	12,9
Geluidwering D _{n,e,A} in dB(A) – Genormeerd geluidsniveau verschil dB	48	46	41	40
Bijdrage aan de luchtvolumestroom volgens NEN 2686*(l/s.m) bij 10 Pa	0.09	0.09	0.09	0.09
Waterdicht bij stuwdruk < (Pa)	1050	1050	1050	1050
Sterkte en stijfheid voldoet; stuwdruk < (Pa)	9850	9850	9850	9850
Luchtdichtheid (Pa)	600	600	600	600



KOMO[®] attest

GELUIDSDEMPENDE VENTILATIEROOSTERS DUCOMAX, SKYMAX, MINIMAX, GLASMAX, GLASVENT, ROOFMAX EN SILENZIO

Blad 19 van 58
Nummer: 40057/24
Uitgegeven: 01-07-2024

Prestaties bij een daglengte van 1000 mm				
Uitvoering	DucoMax Largo 10 ZR HD	DucoMax Largo 15 ZR HD	DucoMax Largo 20 ZR HD	DucoMax Largo 25 ZR HD
Ventilatiecapaciteit in dm ³ /s bij 1 Pa; NEN 1087	8,3	12,5	17,5	18,8
Geluidsdemping R _{q,A} in dB(A) – Geluidsverschil R _{qA} dB	22,2	20,0	18,4	14,7
Geluidwering D _{n,e,A} in dB(A) – Genormeerd geluidsniveau verschil dB	53	49	46	42
Bijdrage aan de lucht volumestroom volgens NEN 2686*(l/s.m) bij 10 Pa	0.09	0.09	0.09	0.09
Waterdicht bij stuwdruk < (Pa)	1050	1050	1050	1050
Sterkte en stijfheid voldoet; stuwdruk < (Pa)	9850	9850	9850	9850
Luchtdichtheid (Pa)	600	600	600	600

- Ventilatiecapaciteit in dm³/s bij 1 Pa; NEN 1087: DPA Cauberg-Huygen 20140317-04
- Geluidwering D_{n,e,A} en R_{q,A} in dB(A) – Genormeerd geluidsniveauverschil dB & Geluidsverschil R_{qA} dB:
 - A-2020-LAB096-I724-I7932-411023 AKK
 - A-2020-LAB-103-I778-I789-44126AKK
 - A-2020-LAB096-I733-I743-44102 AKK
 - A-2020-LAB096-I744-I752-44102 AKK
- Waterdicht bij stuwdruk < (Pa): Cauberg – Huygen 201001954-01
- Sterkte en stijfheid voldoet; stuwdruk < (Pa): Sight – HO 2018-01
- luchtdoorlatendheid volgens NEN-EN 12207 op basis van rapport Cauberg-Huyghe 2006.0607/01.05.2007
- Waterwerendheid volgens NEN-EN 12208 op basis van rapport Cauberg-Huyghe 2006.0607/01.05.2007

Tabel 2F

Prestaties per stuk	
Uitvoering	RoofMax ZR
Ventilatiecapaciteit in dm ³ /s bij 1 Pa; NEN 1087	9,53
Geluidsdemping R _{q,A} in dB(A) – Geluidsverschil R _{qA} dB	2,8
Geluidwering D _{n,e,A} in dB(A) – Genormeerd geluidsniveau verschil dB	35
Bijdrage aan de lucht volumestroom volgens NEN 2686*(l/s.m) bij 10 Pa	N.v.t.
Waterdicht bij stuwdruk < (Pa)	1000
Sterkte en stijfheid voldoet; stuwdruk < (Pa)	N.v.t.
Luchtdichtheid (Pa)	650

- Ventilatiecapaciteit in dm³/s bij 1 Pa; NEN 1087: Peutz BA 1944-2-RA
- Geluidsdemping R_{q,A} in dB(A) – Geluidsverschil R_{qA} dB: Peutz BA 1944-2-RA
- Geluidwering D_{n,e,A} in dB(A) – Genormeerd geluidsniveau verschil dB: Peutz BA 1944-2-RA
- Waterdicht bij stuwdruk < (Pa) ; Caubergh Huyghen 20012102
- Luchtdichtheid (Pa) : Caubergh Huyghen 20012102



Tabel 2G

Prestaties per stuk				
Uitvoering	Silenzio ZR	Silenzio ZR AK	Silenzio Retro ZR zonder Duco buitenrooster	Silenzio Retro ZR met Duco buitenrooster
Ventilatiecapaciteit in dm ³ /s bij 1 Pa; NEN 1087	16,6	9,0	10,7	9,0
Geluidsdemping R _{q,A} in dB(A) – Geluidsverschil R _{qA} dB	7,2	13,6	10,3	9,5
Geluidwering D _{n,e,A} in dB(A) – Genormeerd geluidsniveau verschil dB	38	47	42	42
Bijdrage aan de luchtvolumestroom volgens NEN 2686*(l/s.m) bij 10 Pa	N.v.t.	N.v.t.	N.v.t.	N.v.t.
Waterdicht bij stuwdruk < (Pa)	600	600	Afhankelijk van het buitendeel	600
Sterkte en stijfheid voldoet; stuwdruk < (Pa)	N.v.t.	N.v.t.	N.v.t.	N.v.t.
Luchtdichtheid (Pa)	300	300	300	300

Silenzio ZR (AK)

- Ventilatiecapaciteit in dm³/s bij 1 Pa; NEN 1087: Rapportnummer A 2311-1-RA-001 d.d. 30 juli 2012
- Geluidsdemping R_{q,A} in dB(A) – Geluidsverschil R_{qA} dB: Rapportnummer A 2311-1-RA-001 d.d. 30 juli 2012
- Geluidwering D_{n,e,A} in dB(A) – Genormeerd geluidsniveau verschil dB: Rapportnummer A 2311-1-RA-001 d.d. 30 juli 2012
- Waterdicht bij stuwdruk < (Pa) : Caubergh Huyghen 2010195411
- Luchtdichtheid (Pa) : Caubergh Huyghen 2010195411

Silenzio Retro ZR

- Ventilatiecapaciteit in dm³/s bij 1 Pa; NEN 1087: Duco verslag meeting debiet 20150904_
- Geluidsdemping R_{q,A} in dB(A) – Geluidsverschil R_{qA} dB: Eco-Scan Nr A-2015_EC_56/42146
- Geluidwering D_{n,e,A} in dB(A) – Genormeerd geluidsniveau verschil dB: Eco-Scan Nr A- 2015_EC_56/42146
- Waterdicht bij stuwdruk < (Pa) : Duco onderbouwing
- Luchtdichtheid (Pa) : Duco onderbouwing

Tabel 2H

Prestaties bij een daglengte van 1000 mm	
Uitvoering	GlasVent AK
Ventilatiecapaciteit in dm ³ /s bij 1 Pa; NEN 1087	15,6
Geluidsdemping R _{q,A} in dB(A) – Geluidsverschil R _{qA} dB	3,9
Geluidwering D _{n,e,A} in dB(A) – Genormeerd geluidsniveau verschil dB	32
Bijdrage aan de luchtvolumestroom volgens NEN 2686*(l/s.m) bij 10 Pa	
Waterdicht bij stuwdruk < (Pa)	600
Sterkte en stijfheid voldoet; stuwdruk < (Pa)	5783
Luchtdichtheid (Pa)	Luchtdichtheidsklasse 3

Tabel 3: verwerkings- en plaatsingsvoorschriften

DucoMax 'ZR'	http://www.duco.eu/Wes/CDN/1/Attachments/PI-DucoMax-ZR_636637230749650508.pdf http://www.duco.eu/Wes/CDN/1/Attachments/PI-Glasroosters_636637239228923800.pdf http://www.duco.eu/nl-nl-producten/nl-nl-basisventilatie/nl-nl-geluiddempende-ventilatie/nl-nl-ducomaxzr
MiniMax 'ZR'	http://www.duco.eu/nl-nl-producten/nl-nl-basisventilatie/nl-nl-geluiddempende-ventilatie/nl-nl-minimaxzr
SkyMax ZR	http://www.duco.eu/Wes/CDN/1/Attachments/PI-SkyMax-ZR_636637240582039104.pdf http://www.duco.eu/nl-nl-producten/nl-nl-basisventilatie/nl-nl-ventilatie-voor-hoogbouw/nl-nl-skymaxzr
GlasMax 'ZR'	http://www.duco.eu/Wes/CDN/1/Attachments/PI-Glasroosters_636637239228923800.pdf http://www.duco.eu/nl-nl-producten/nl-nl-basisventilatie/nl-nl-raamventilatie/nl-nl-glasmaxzr
DucoMax 'ZR' HD	http://www.duco.eu/Wes/CDN/1/Attachments/PI-DucoMax-ZR-HD_636637230913120508.pdf http://www.duco.eu/nl-nl-producten/nl-nl-basisventilatie/nl-nl-specifieke-ventilatie-oplossingen/nl-nl-ducomax-zr-hd
RoofMax ZR	http://www.duco.eu/Wes/CDN/1/Attachments/PI-RoofMax-ZR_636637249803141140.pdf http://www.duco.eu/nl-nl-producten/nl-nl-basisventilatie/nl-nl-specifieke-ventilatie-oplossingen/nl-nl-roofmaxzr
Silenzio ZR	http://www.duco.eu/Wes/CDN/1/Attachments/PI-Silenzio-ZR_636637240431594061.pdf http://www.duco.eu/nl-nl-producten/nl-nl-basisventilatie/nl-nl-specifieke-ventilatie-oplossingen/nl-nl-silenziozrak
Silenzio Retro ZR	http://www.duco.eu/Wes/CDN/1/Attachments/PI-Silenzio-Retro-ZR_636722555751411829.pdf http://www.duco.eu/nl-nl-producten/nl-nl-basisventilatie/nl-nl-specifieke-ventilatie-oplossingen/nl-nl-silenzio-retro
GlasVent ZR	https://www.duco.eu/Wes/CDN/1/Attachments/PI%20Glasroosters-(nl)_638233779613413029.pdf

Tabel 4: Onderhoudsinstructies

DucoMax 'ZR'	https://www.duco.eu/Wes/CDN/1/Attachments/onderhoudsinstructies-DUCO-ventilatiesystemen-(nl)_638300453165826188.pdf
MiniMax 'ZR'	https://www.duco.eu/Wes/CDN/1/Attachments/onderhoudsinstructies-DUCO-ventilatiesystemen-(nl)_638300453165826188.pdf
SkyMax ZR	https://www.duco.eu/Wes/CDN/1/Attachments/onderhoudsinstructies-DUCO-ventilatiesystemen-(nl)_638300453165826188.pdf
GlasMax 'ZR'	https://www.duco.eu/Wes/CDN/1/Attachments/onderhoudsinstructies-DUCO-ventilatiesystemen-(nl)_638300453165826188.pdf
DucoMax 'ZR' HD	https://www.duco.eu/Wes/CDN/1/Attachments/onderhoudsinstructies-DUCO-ventilatiesystemen-(nl)_638300453165826188.pdf
RoofMax ZR	https://www.duco.eu/Wes/CDN/1/Attachments/onderhoudsinstructies-DUCO-ventilatiesystemen-(nl)_638300453165826188.pdf
Silenzio ZR	https://www.duco.eu/Wes/CDN/1/Attachments/onderhoudsinstructies-DUCO-ventilatiesystemen-(nl)_638300453165826188.pdf
Silenzio Retro ZR	https://www.duco.eu/Wes/CDN/1/Attachments/onderhoudsinstructies-DUCO-ventilatiesystemen-(nl)_638300453165826188.pdf
GlasVent ZR	https://www.duco.eu/Wes/CDN/1/Attachments/onderhoudsinstructies-DUCO-ventilatiesystemen-(nl)_638300453165826188.pdf

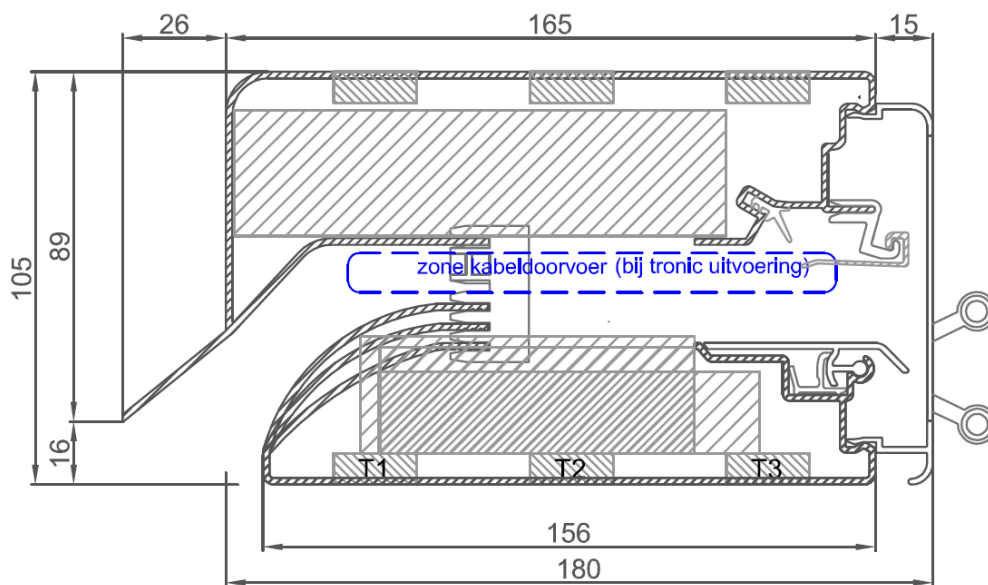
KOMO® attest

GELUIDSDEMPENDE VENTILATIEROOSTERS DUCOMAX, SKYMAX, MINIMAX, GLASMAX, GLASVENT, ROOFMAX EN SILENZIO

Blad 22 van 58
Nummer: 40057/24
Uitgegeven: 01-07-2024

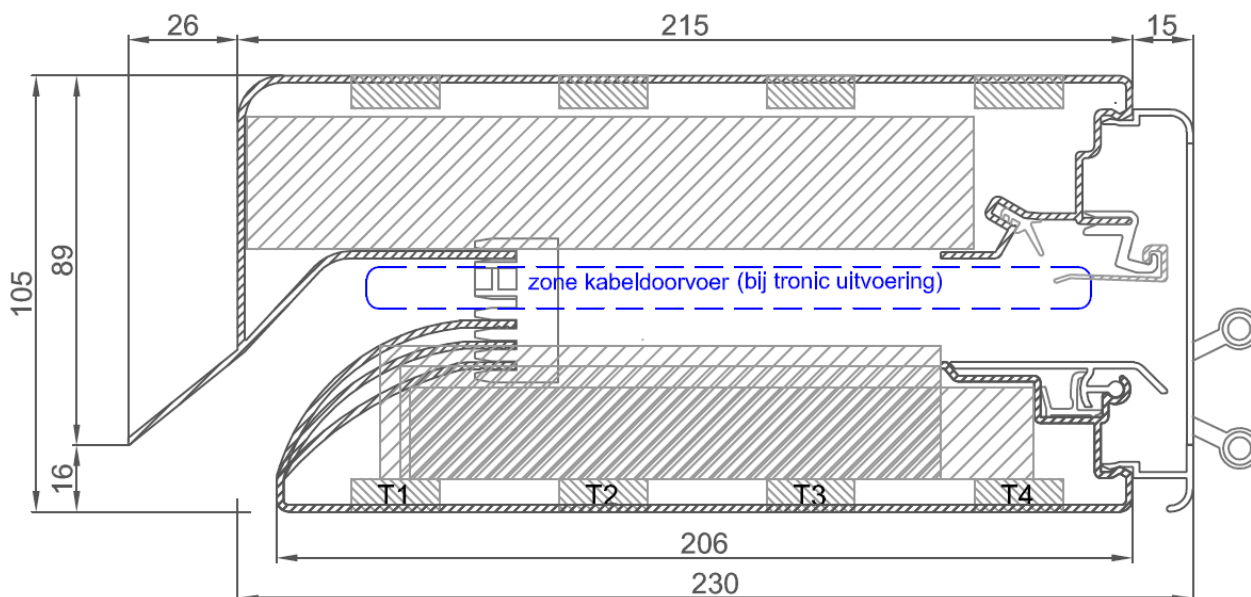
BIJLAGE 3: Details

Bijlage 3A



Ducomax Corto

DucoMax Corto 'ZR'



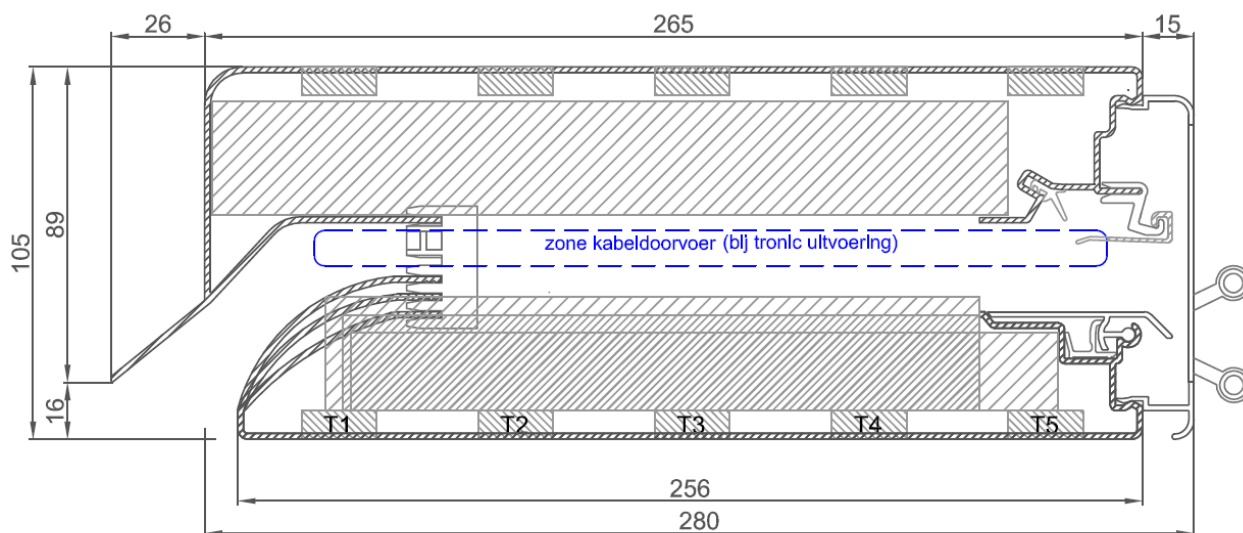
DucoMax Medio 'ZR'



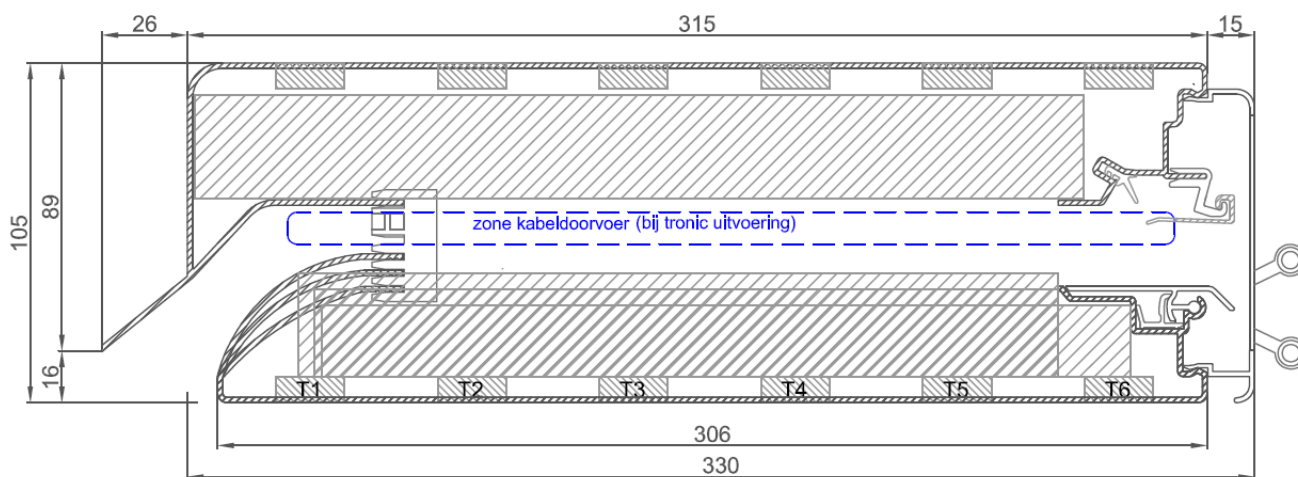
KOMO[®] attest

GELUIDSDEMPENDE VENTILATIEROOSTERS DUCOMAX, SKYMAX, MINIMAX, GLASMAX, GLASVENT, ROOFMAX EN SILENZIO

Blad 23 van 58
Nummer: 40057/24
Uitgegeven: 01-07-2024



DucoMax Alto 'ZR'

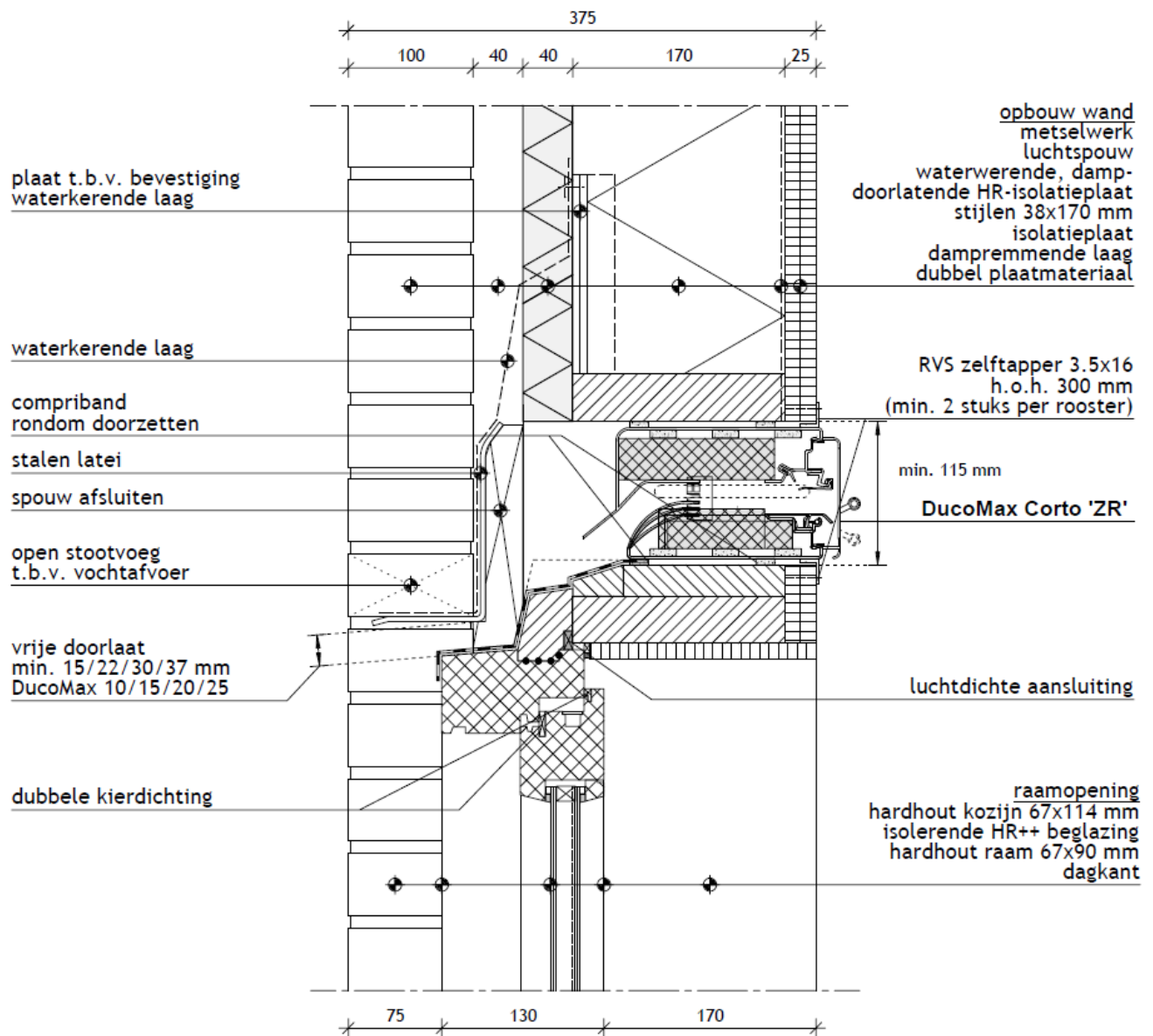


DucoMax Largo 'ZR'

KOMO® attest

GELUIDSDEMPENDE VENTILATIEROOSTERS DUCOMAX, SKYMAX, MINIMAX, GLASMAX, GLASVENT, ROOFMAX EN SILENZIO

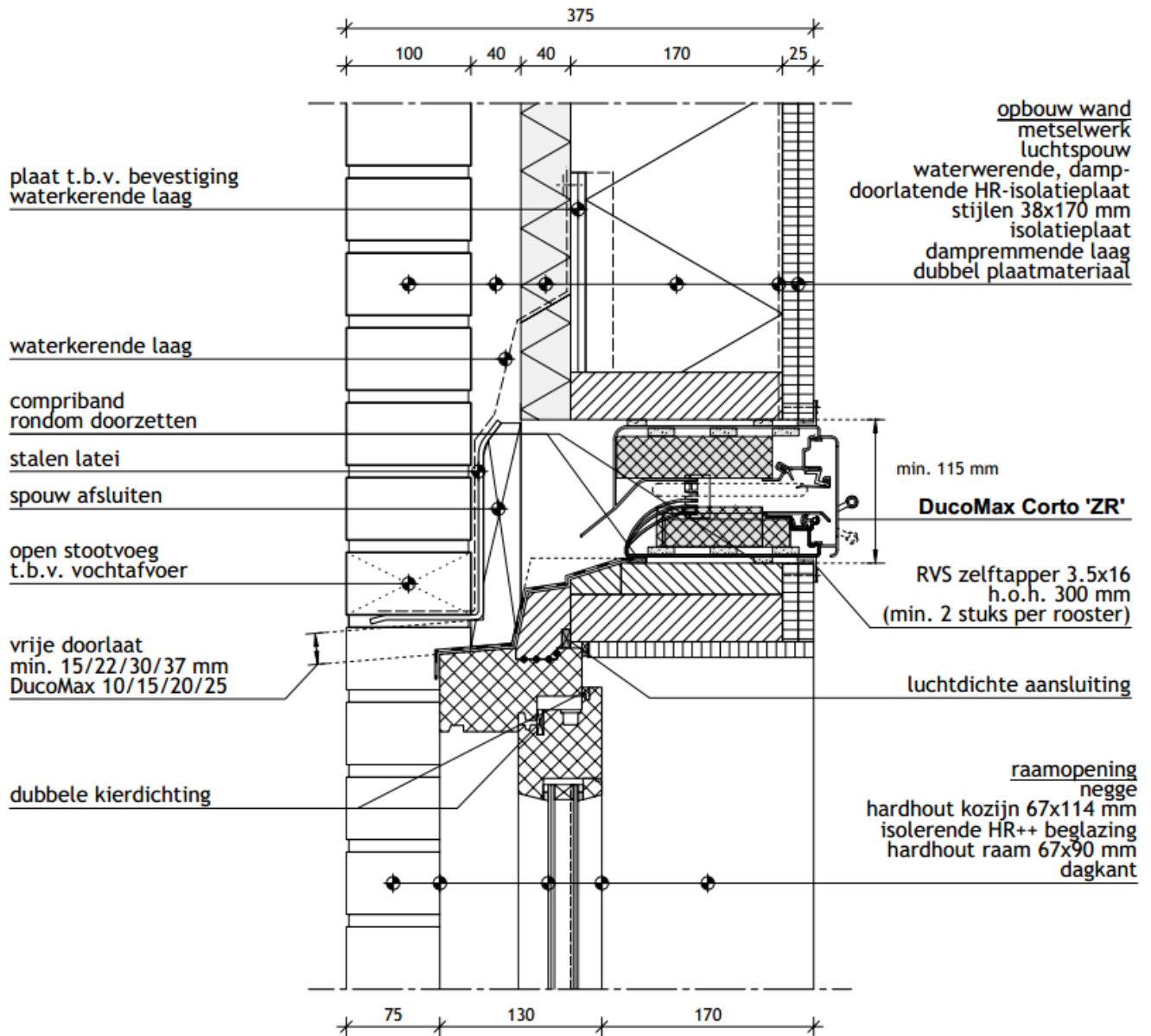
Blad 24 van 58
Nummer: 40057/24
Uitgegeven: 01-07-2024



KOMO® attest

GELUIDSDEMPENDE VENTILATIEROOSTERS DUCOMAX, SKYMAX, MINIMAX, GLASMAX, GLASVENT, ROOFMAX EN SILENZIO

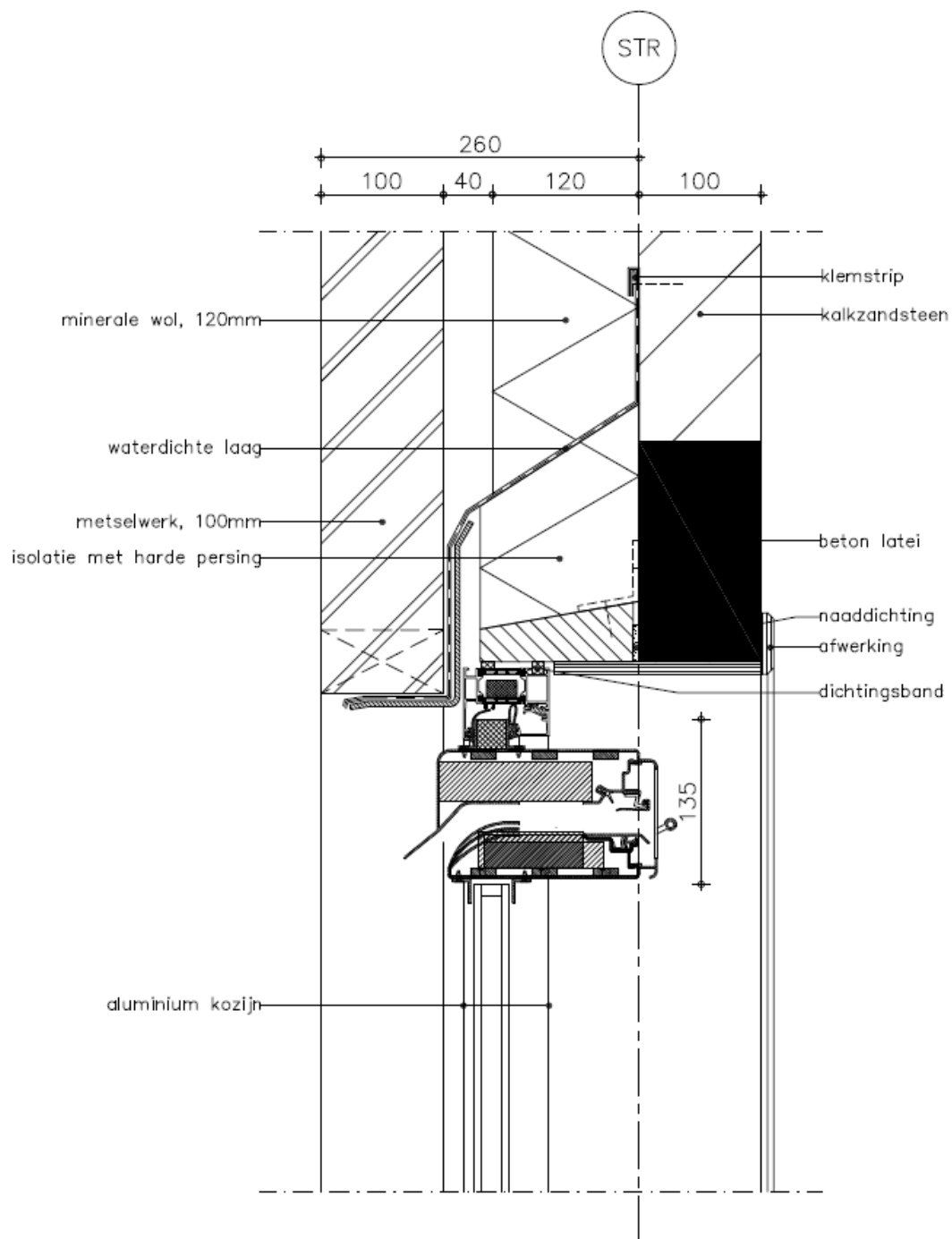
Blad 25 van 58
Nummer: 40057/24
Uitgegeven: 01-07-2024



KOMO® attest

GELUIDSDEMPENDE VENTILATIEROOSTERS DUCOMAX, SKYMAX, MINIMAX, GLASMAX, GLASVENT, ROOFMAX EN SILENZIO

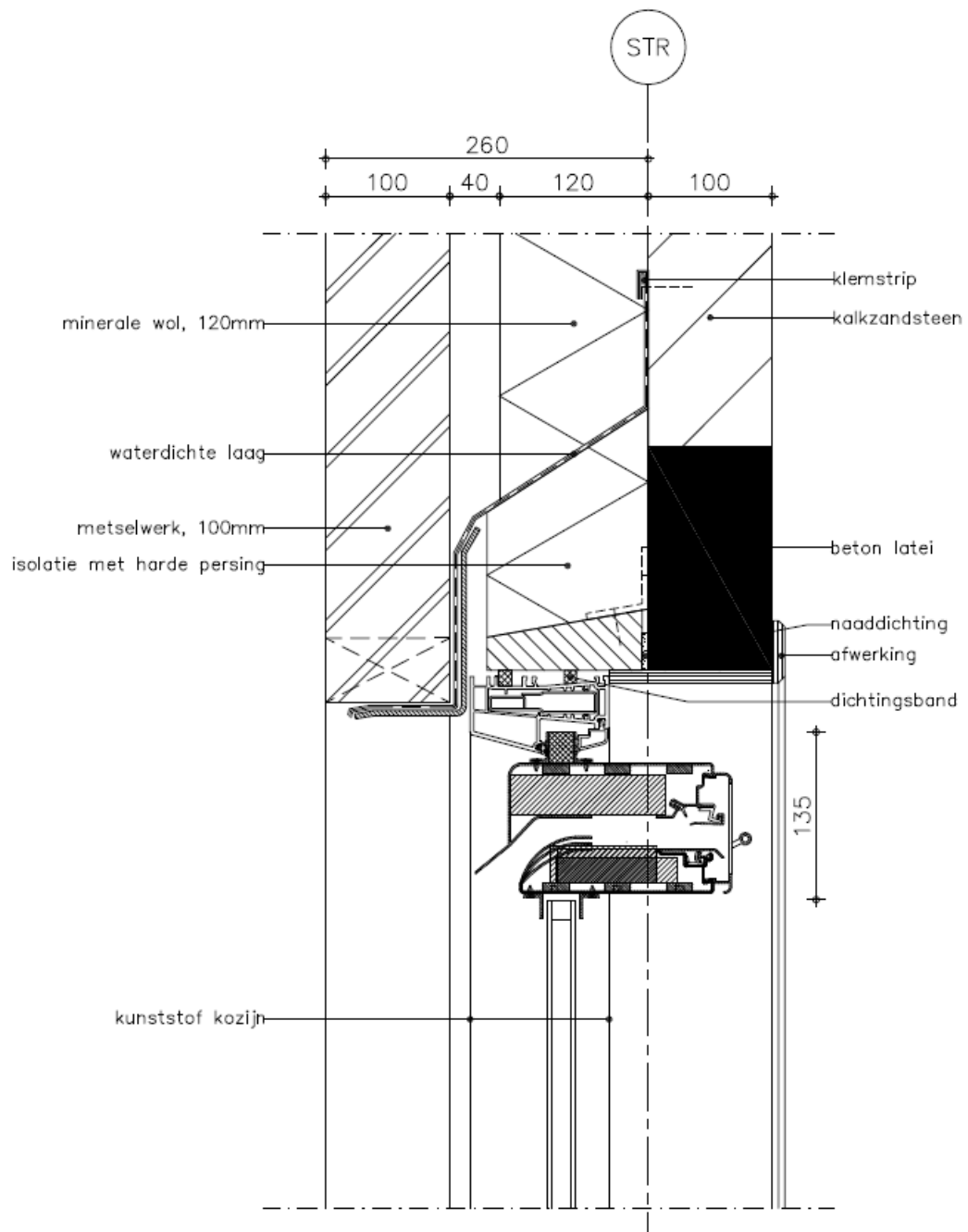
Blad 26 van 58
Nummer: 40057/24
Uitgegeven: 01-07-2024



KOMO® attest

GELUIDSDEMPENDE VENTILATIEROOSTERS DUCOMAX, SKYMAX, MINIMAX, GLASMAX, GLASVENT, ROOFMAX EN SILENZIO

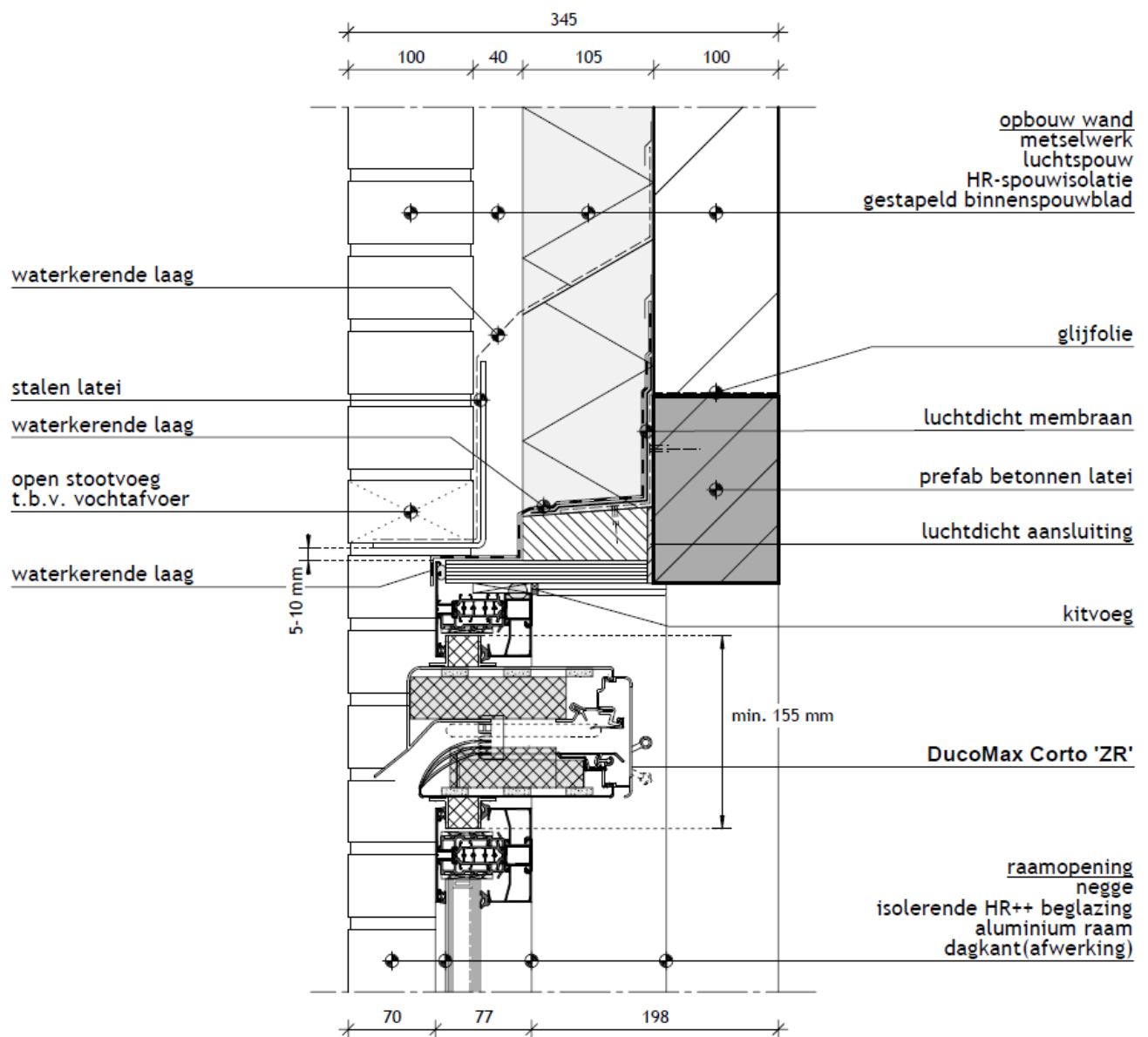
Blad 27 van 58
Nummer: 40057/24
Uitgegeven: 01-07-2024



KOMO® attest

GELUIDSDEMPENDE VENTILATIEROOSTERS DUCOMAX, SKYMAX, MINIMAX, GLASMAX, GLASVENT, ROOFMAX EN SILENZIO

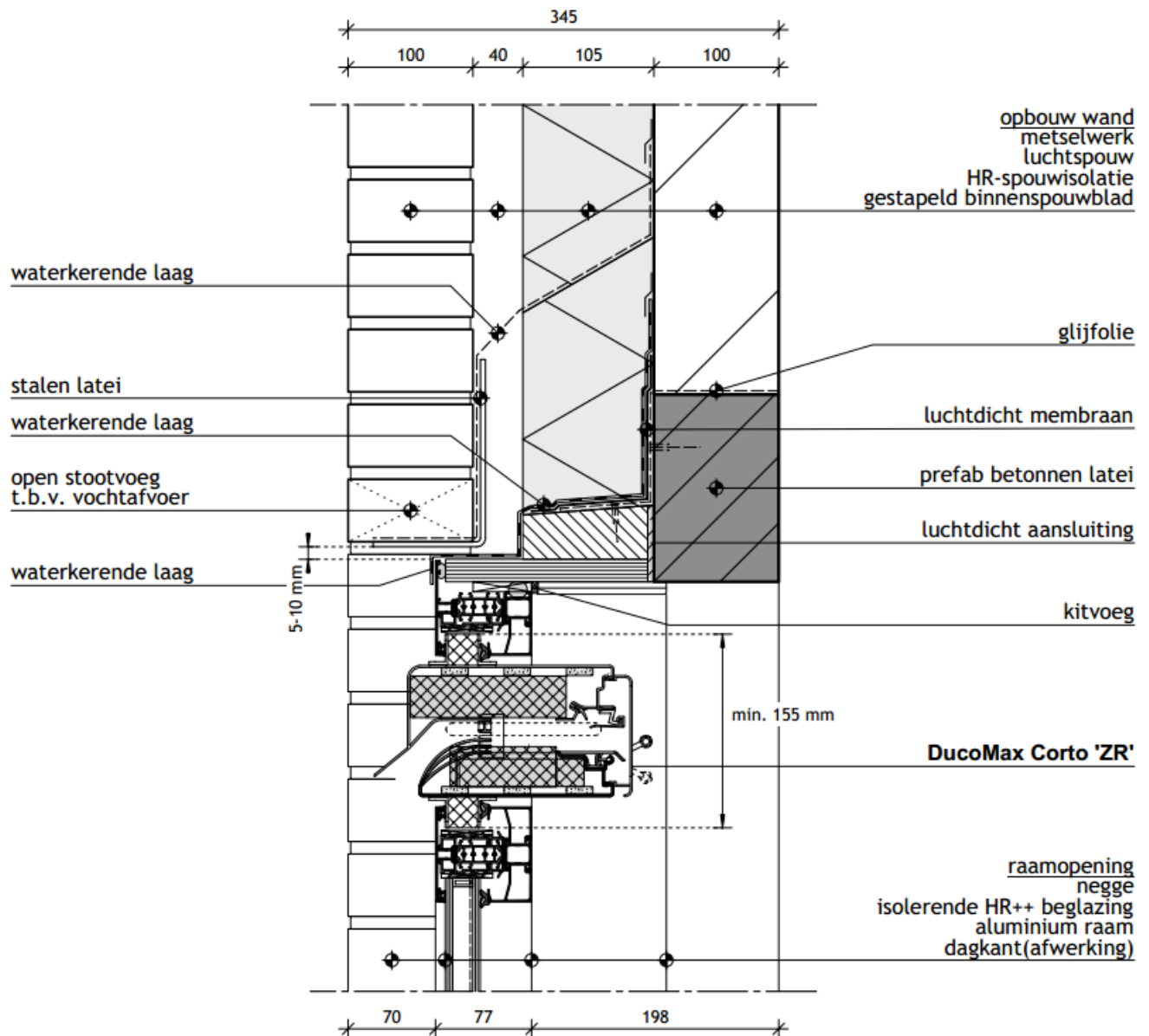
Blad 28 van 58
Nummer: 40057/24
Uitgegeven: 01-07-2024



KOMO® attest

GELUIDSDEMPENDE VENTILATIEROOSTERS DUCOMAX, SKYMAX, MINIMAX, GLASMAX, GLASVENT, ROOFMAX EN SILENZIO

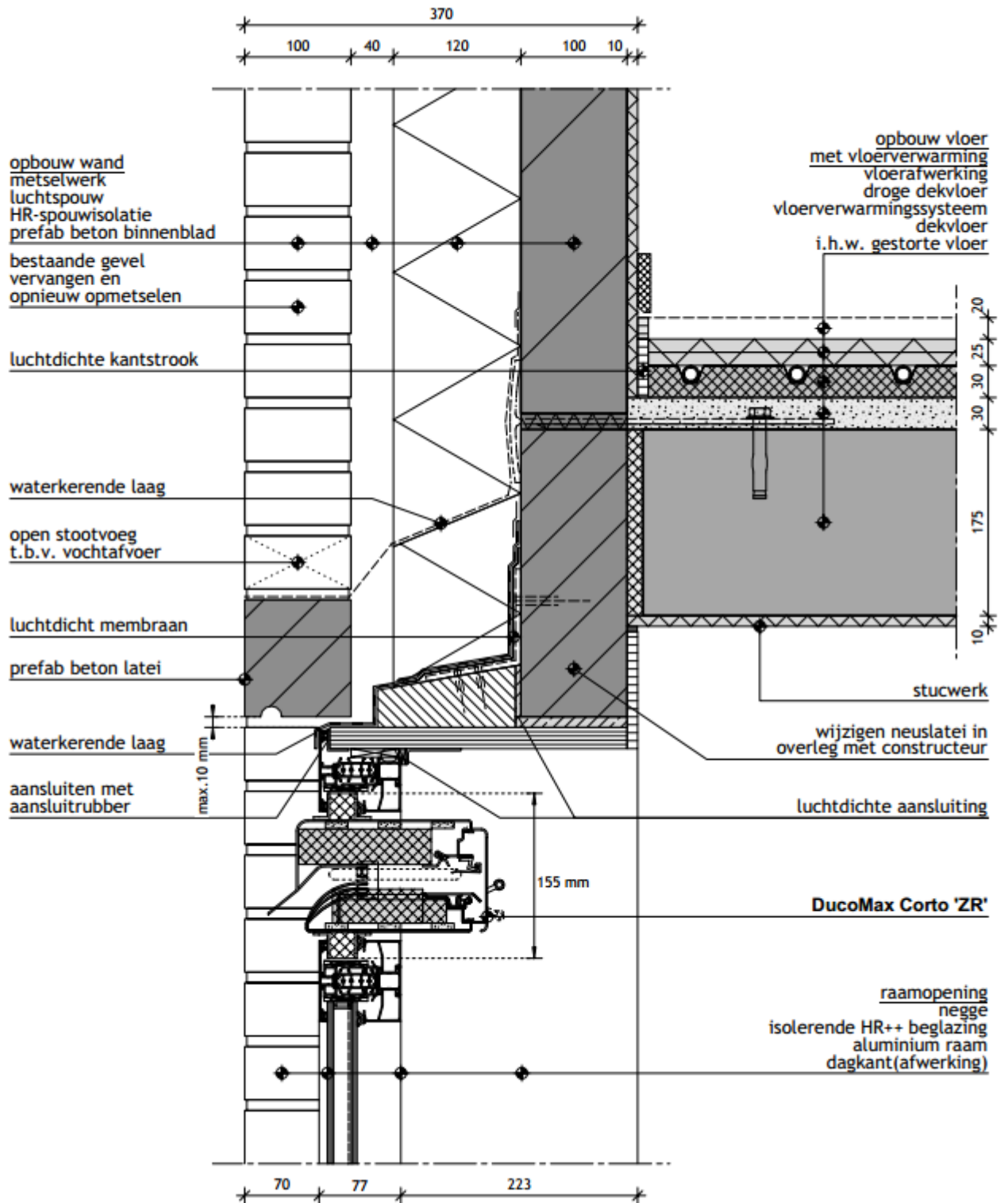
Blad 29 van 58
Nummer: 40057/24
Uitgegeven: 01-07-2024



KOMO® attest

GELUIDSDEMPENDE VENTILATIEROOSTERS DUCOMAX, SKYMAX, MINIMAX, GLASMAX, GLASVENT, ROOFMAX EN SILENZIO

Blad 30 van 58
 Nummer: 40057/24
 Uitgegeven: 01-07-2024

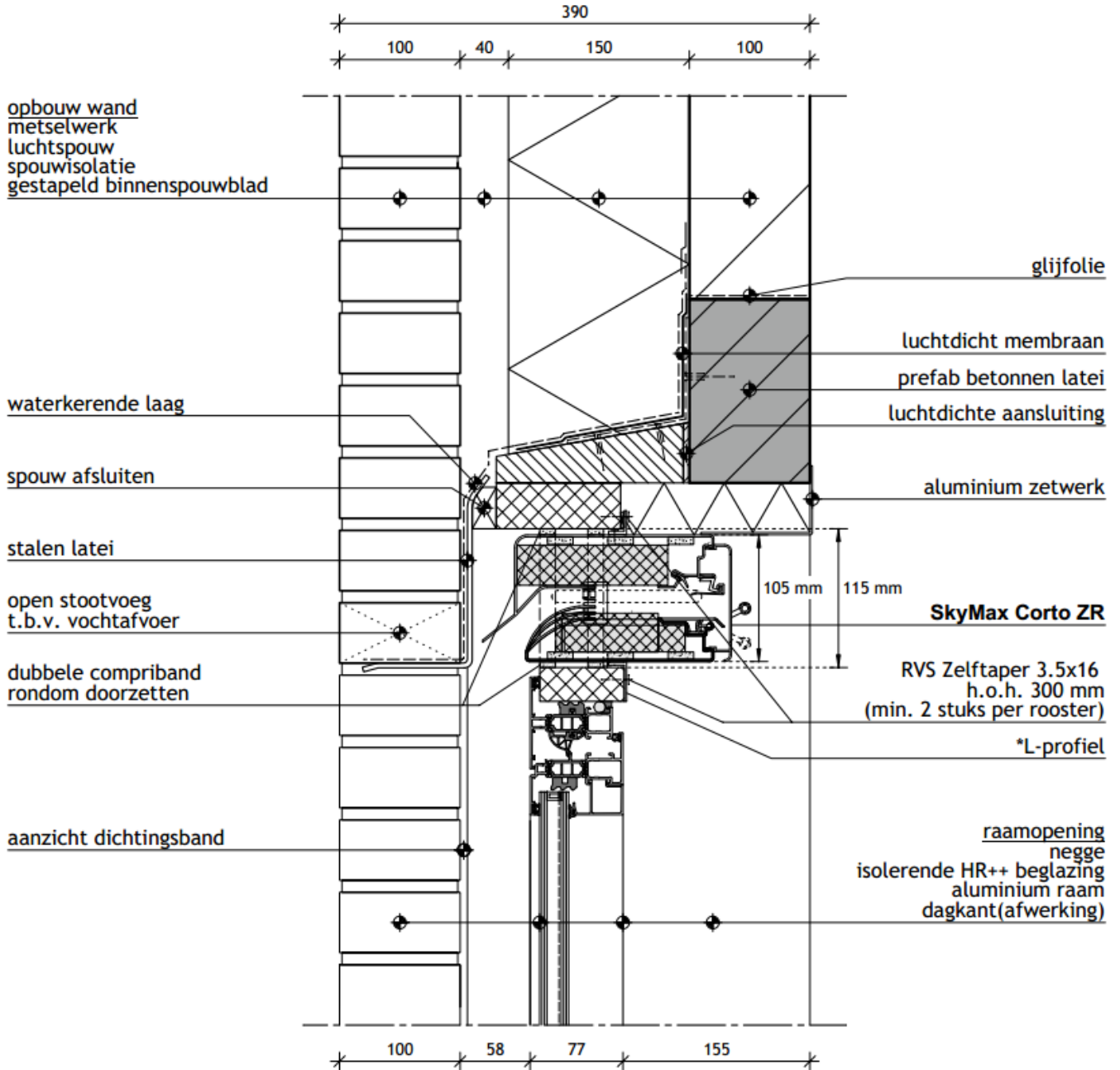


KOMO® attest

GELUIDSDEMPENDE VENTILATIEROOSTERS DUCOMAX, SKYMAX, MINIMAX, GLASMAX, GLASVENT, ROOFMAX EN SILENZIO

Blad 31 van 58
Nummer: 40057/24
Uitgegeven: 01-07-2024

Bijlage 3B

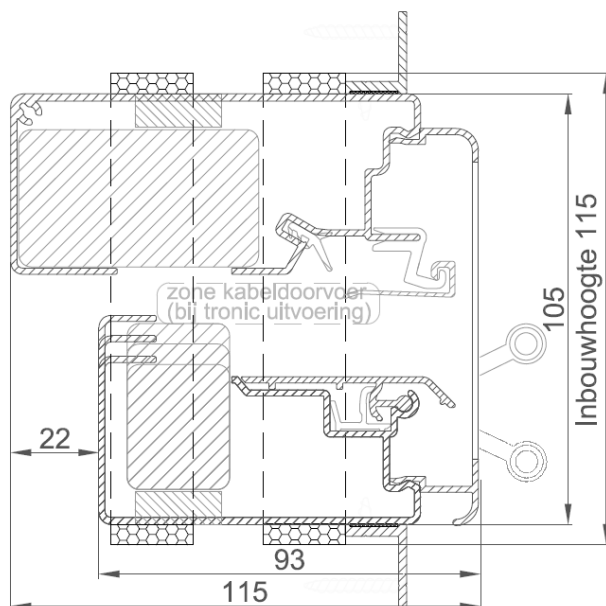


KOMO® attest

GELUIDSDEMPENDE VENTILATIEROOSTERS DUCOMAX, SKYMAX, MINIMAX, GLASMAX, GLASVENT, ROOFMAX EN SILENZIO

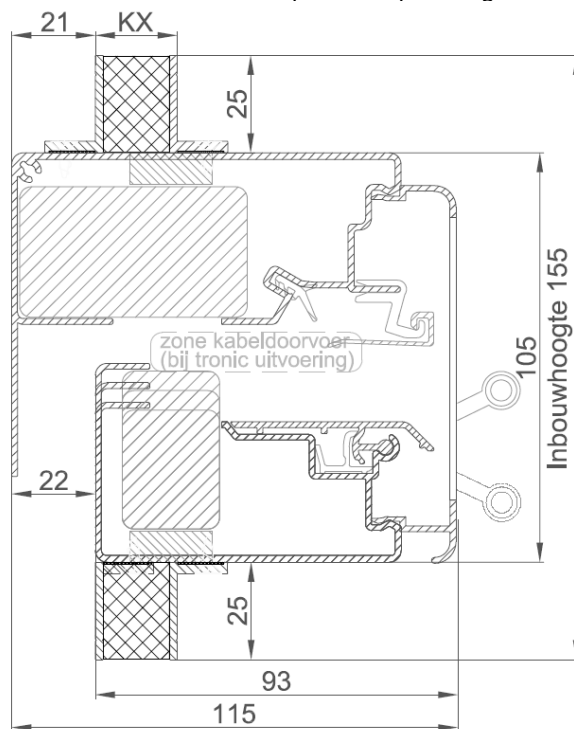
Blad 32 van 58
Nummer: 40057/24
Uitgegeven: 01-07-2024

Bijlage 3C



Spleet 10-15-20

MiniMax 'ZR' Compacte Kalfplaatsing



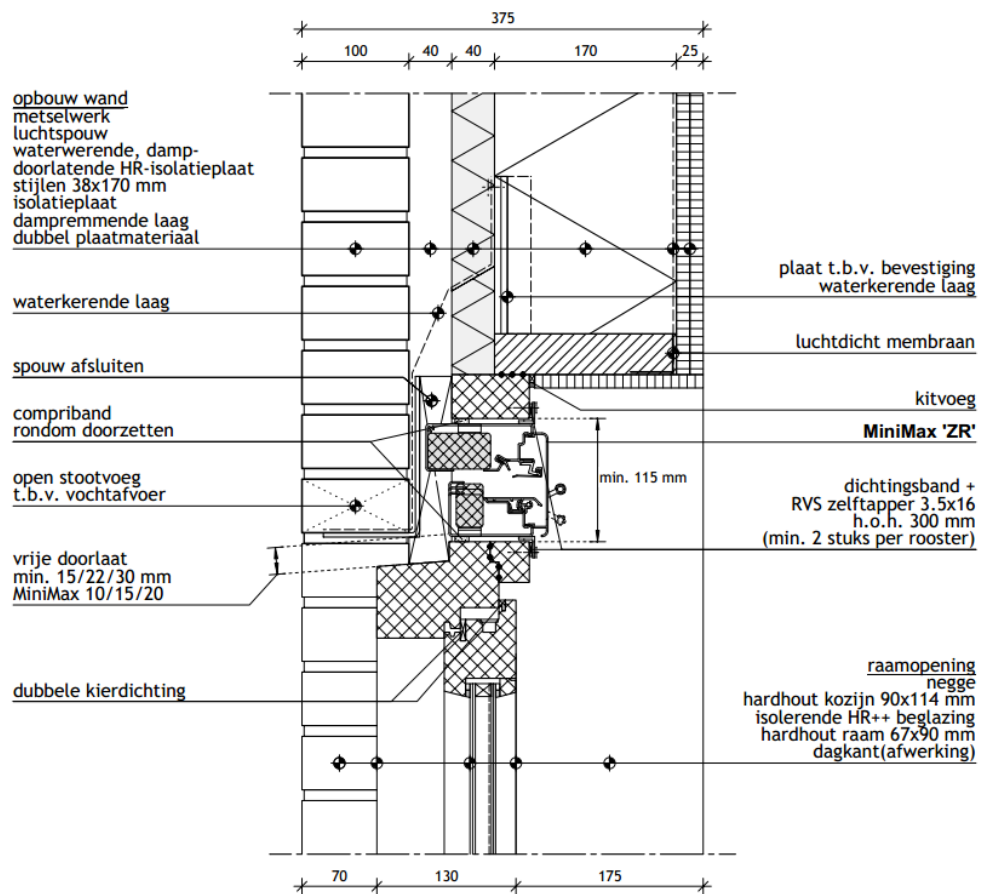
Spleet 10-15-20

MiniMax 'ZR' Kalfplaatsing

KOMO® attest

GELUIDSDEMPENDE VENTILATIEROOSTERS DUCOMAX, SKYMAX, MINIMAX, GLASMAX, GLASVENT, ROOFMAX EN SILENZIO

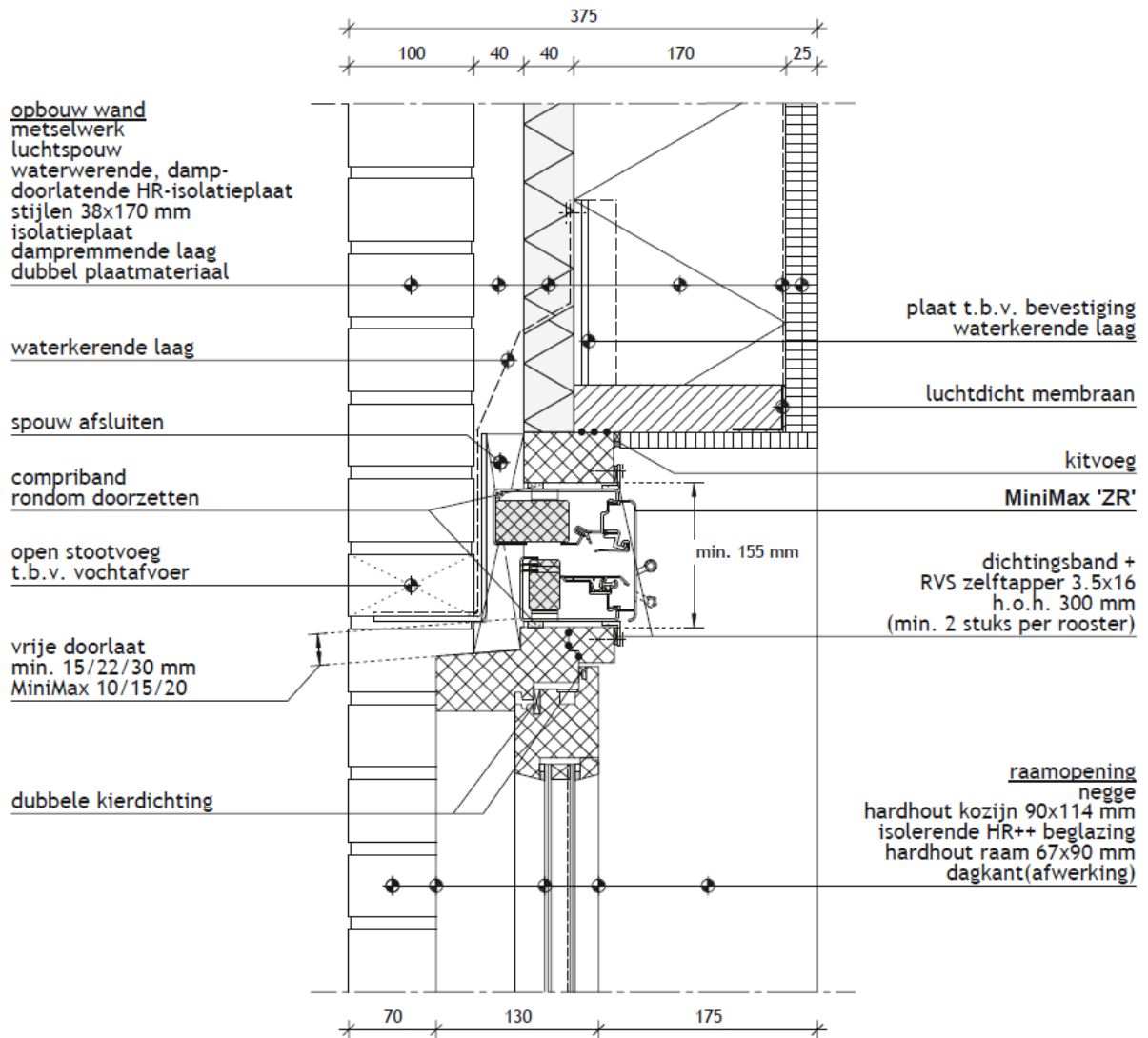
Blad 33 van 58
Nummer: 40057/24
Uitgegeven: 01-07-2024



KOMO[®] attest

GELUIDSDEMPENDE VENTILATIEROOSTERS DUCOMAX, SKYMAX, MINIMAX, GLASMAX, GLASVENT, ROOFMAX EN SILENZIO

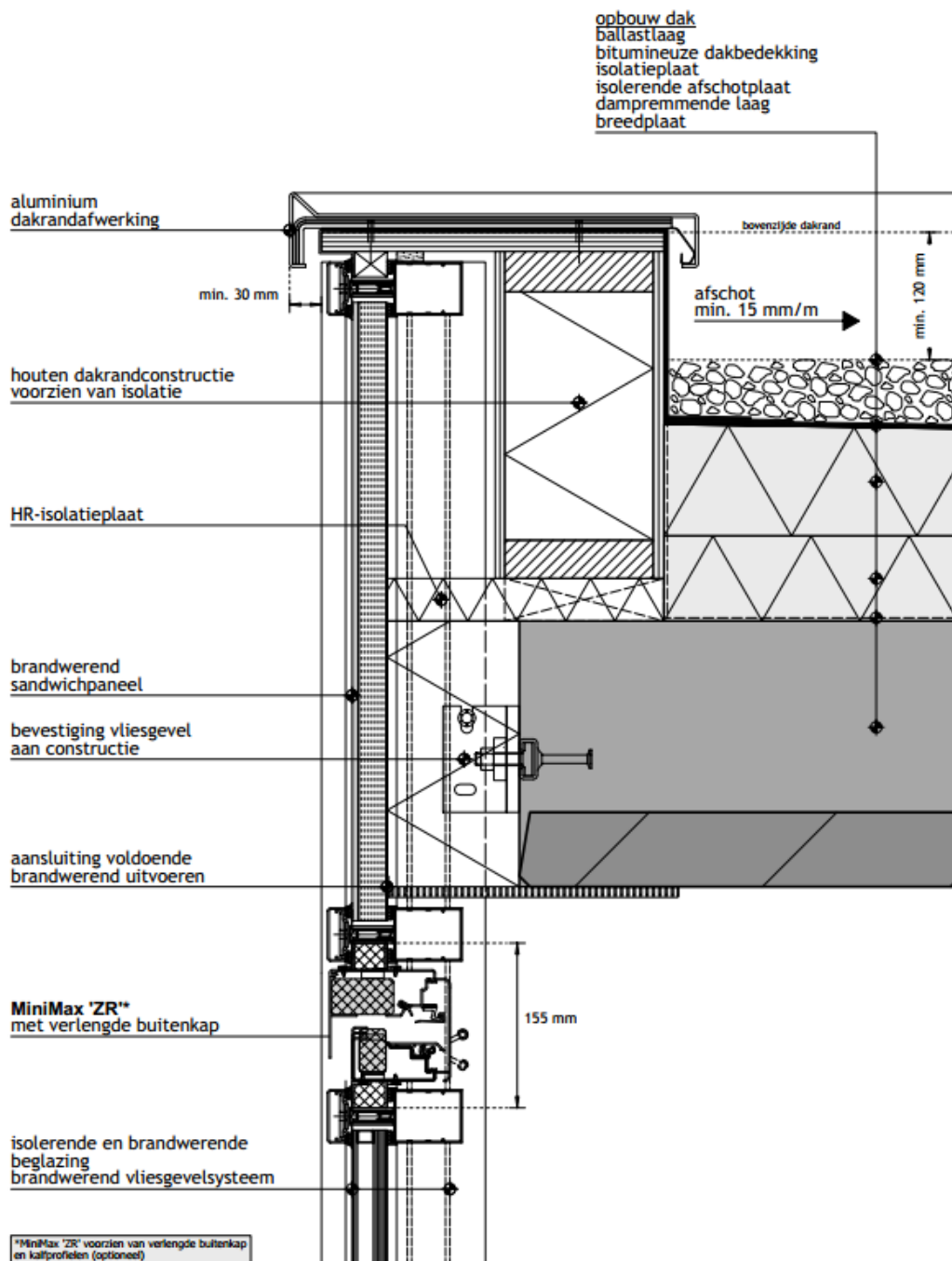
Blad 34 van 58
Nummer: 40057/24
Uitgegeven: 01-07-2024



KOMO[®] attest

GELUIDSDEMPENDE VENTILATIEROOSTERS DUCOMAX, SKYMAX, MINIMAX, GLASMAX, GLASVENT, ROOFMAX EN SILENZIO

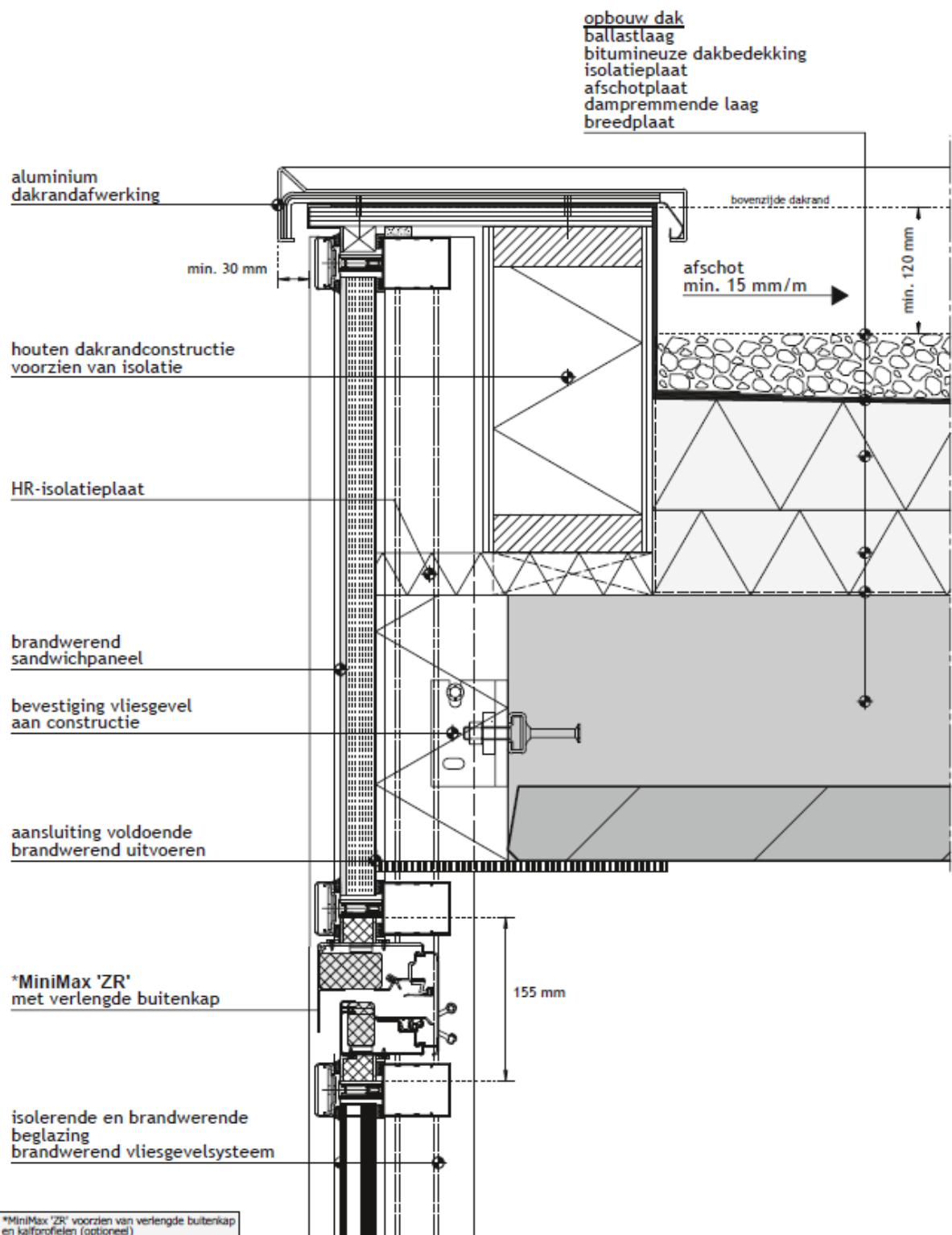
Blad 35 van 58
Nummer: 40057/24
Uitgegeven: 01-07-2024



KOMO[®] attest

GELUIDSDEMPENDE VENTILATIEROOSTERS DUCOMAX, SKYMAX, MINIMAX, GLASMAX, GLASVENT, ROOFMAX EN SILENZIO

Blad 36 van 58
Nummer: 40057/24
Uitgegeven: 01-07-2024

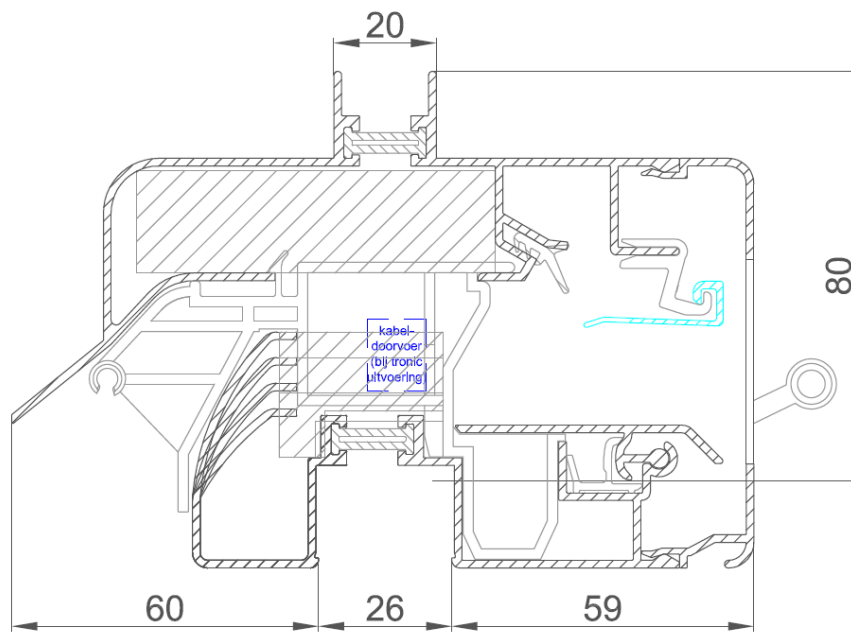


KOMO® attest

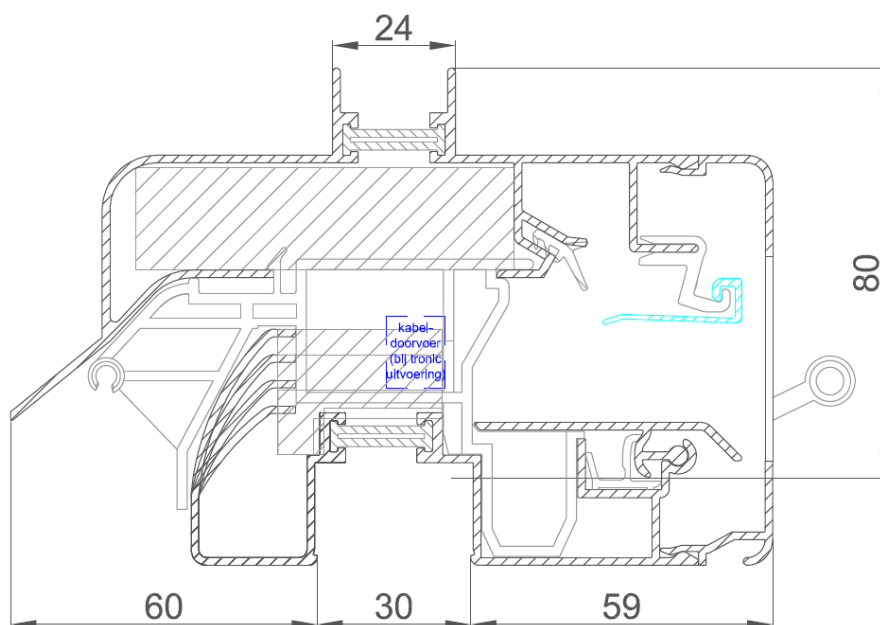
GELUIDSDEMPENDE VENTILATIEROOSTERS DUCOMAX, SKYMAX, MINIMAX, GLASMAX, GLASVENT, ROOFMAX EN SILENZIO

Blad 37 van 58
Nummer: 40057/24
Uitgegeven: 01-07-2024

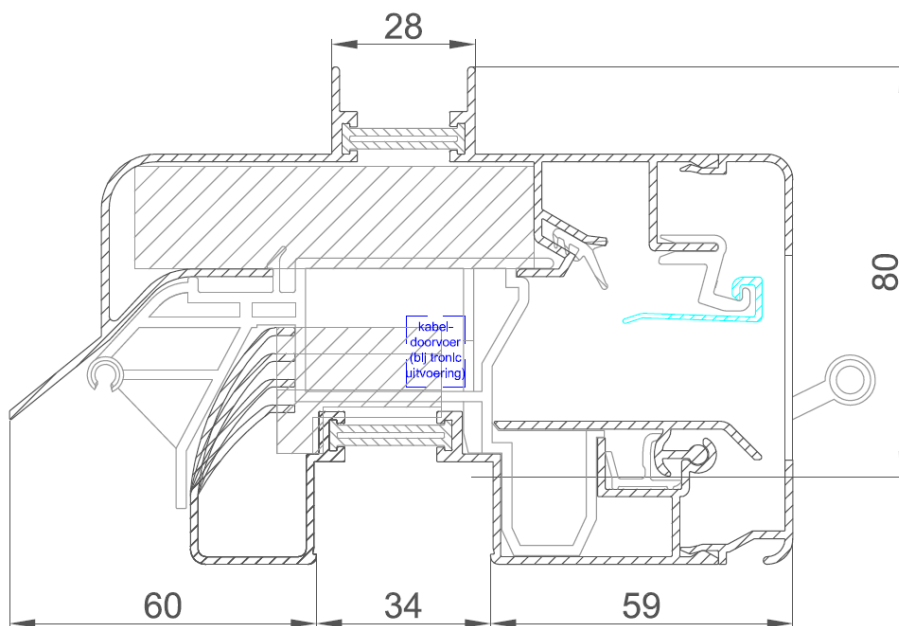
Bijlage 3D



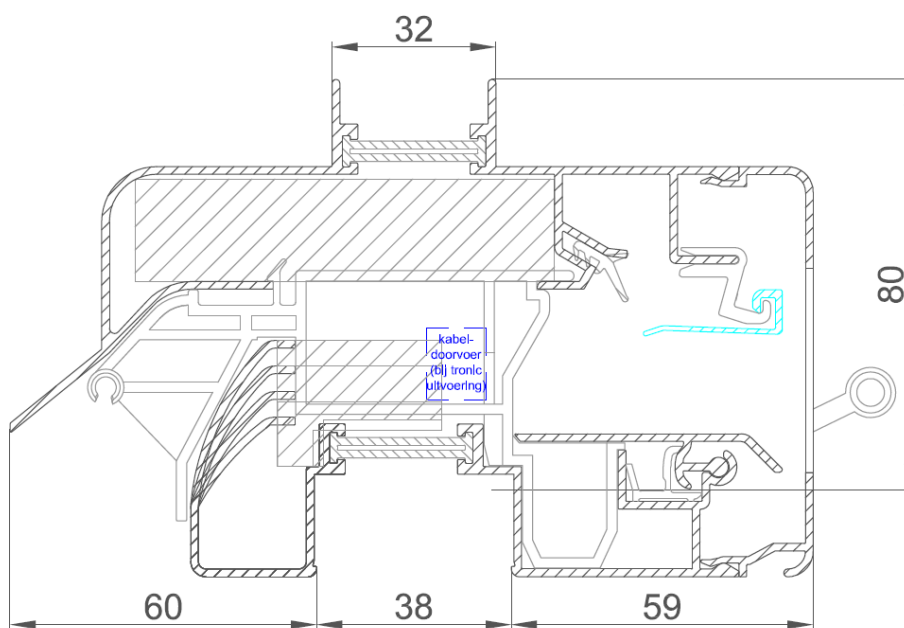
GlasMax 'ZR' – glasgoot 26 mm



GlasMax 'ZR' – glasgoot 30 mm



GlasMax 'ZR' – glasgoot 34 mm

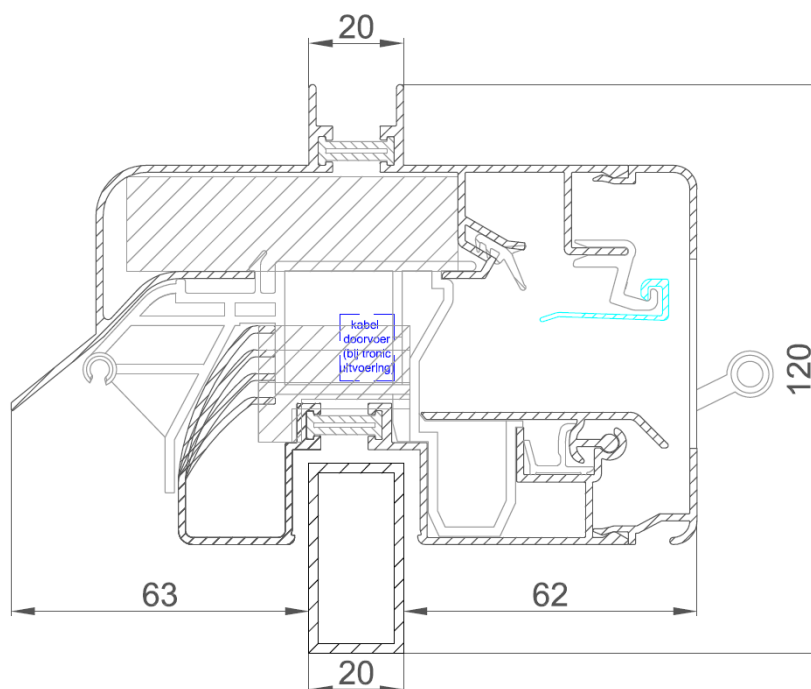


GlasMax 'ZR' – glasgoot 38 mm

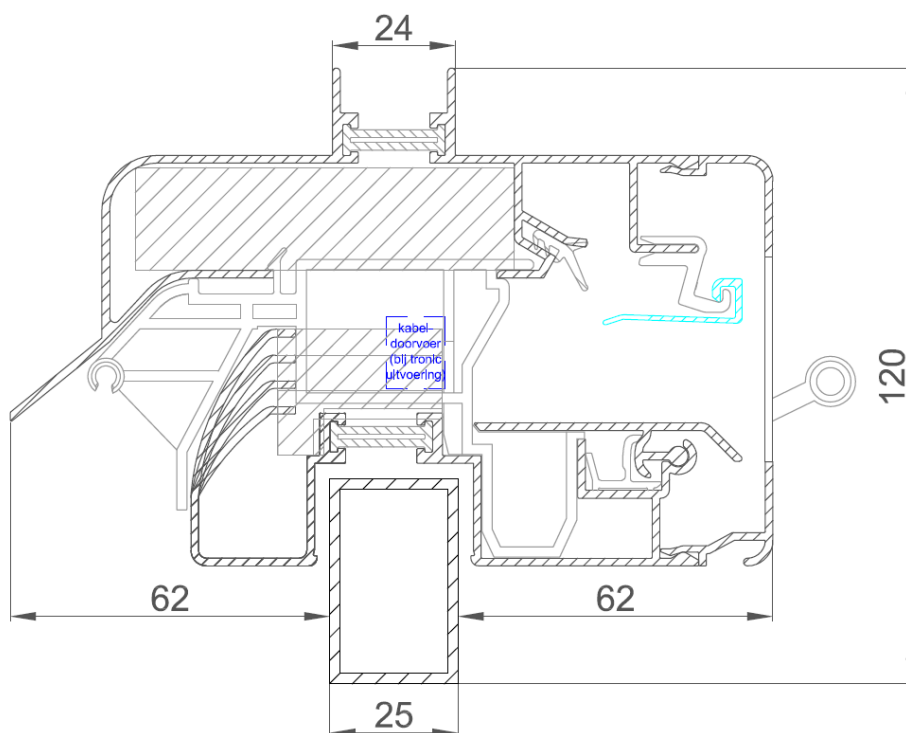
KOMO® attest

GELUIDSDEMPENDE VENTILATIEROOSTERS DUCOMAX, SKYMAX, MINIMAX, GLASMAX, GLASVENT, ROOFMAX EN SILENZIO

Blad 39 van 58
Nummer: 40057/24
Uitgegeven: 01-07-2024



GlasMax 'ZR' – kalfflaatsing

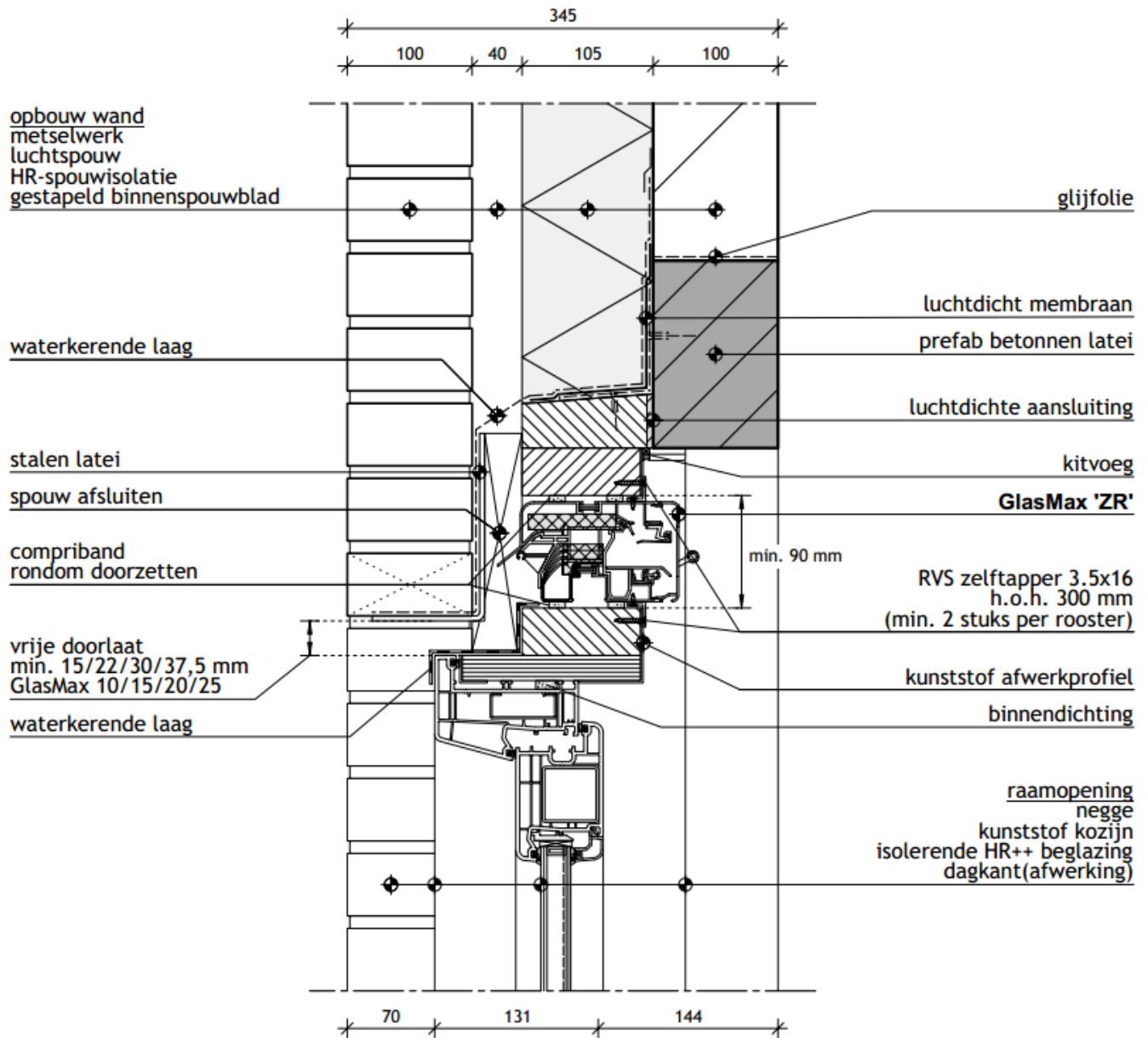


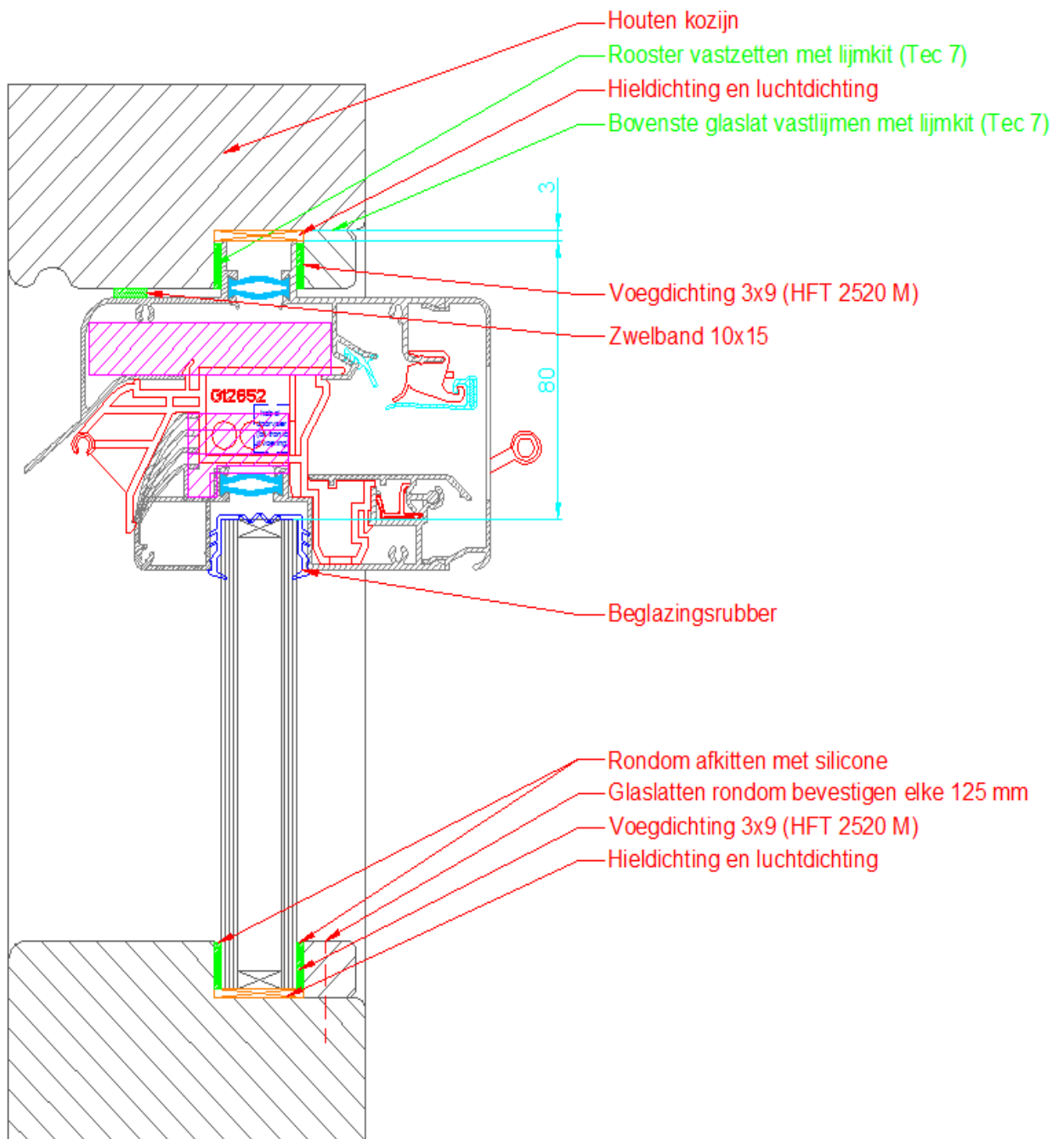
GlasMax 'ZR' – kalfflaatsing

KOMO® attest

GELUIDSDEMPENDE VENTILATIEROOSTERS DUCOMAX, SKYMAX, MINIMAX, GLASMAX, GLASVENT, ROOFMAX EN SILENZIO

Blad 40 van 58
Nummer: 40057/24
Uitgegeven: 01-07-2024

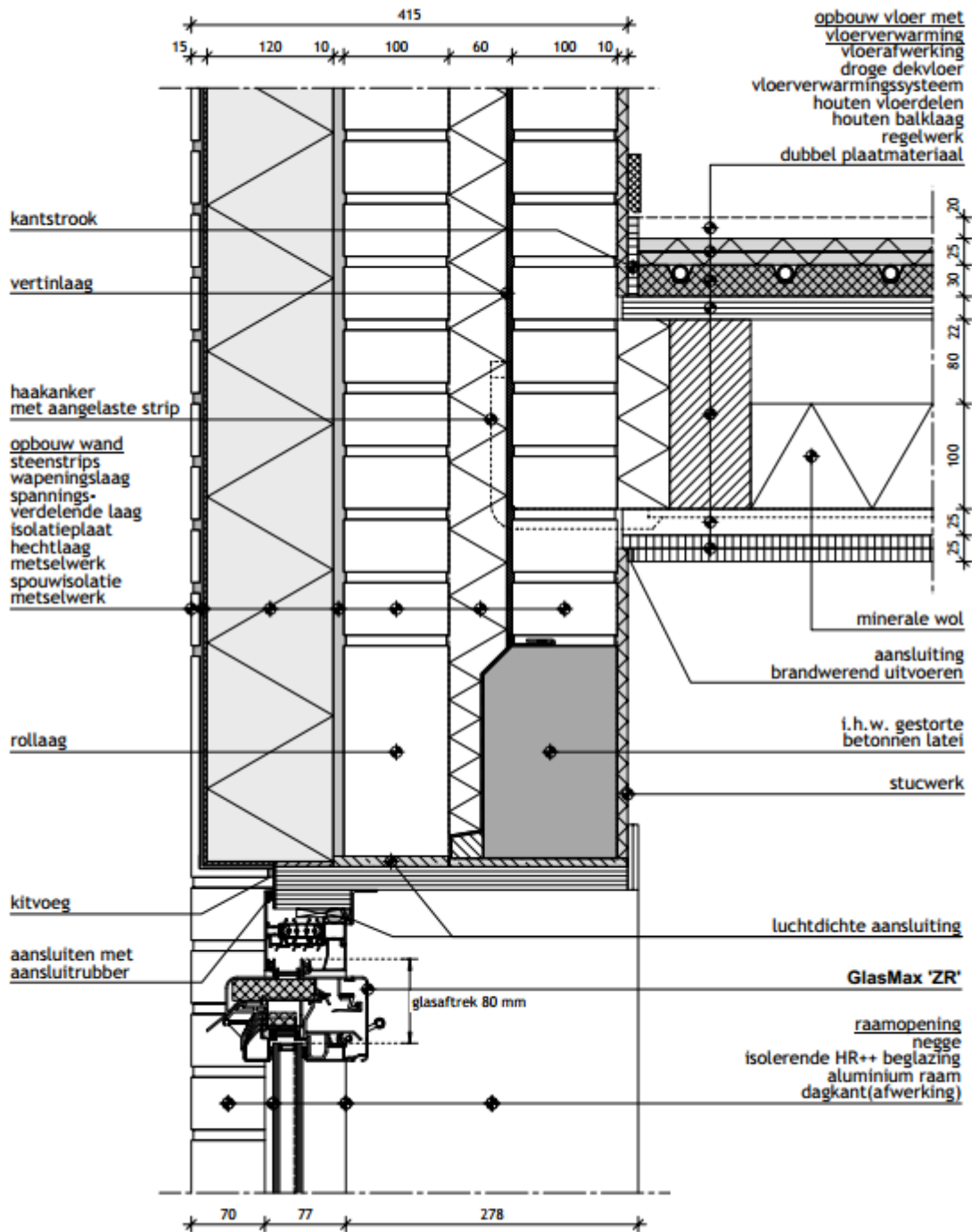




KOMO[®] attest

GELUIDSDEMPENDE VENTILATIEROOSTERS DUCOMAX, SKYMAX, MINIMAX, GLASMAX, GLASVENT, ROOFMAX EN SILENZIO

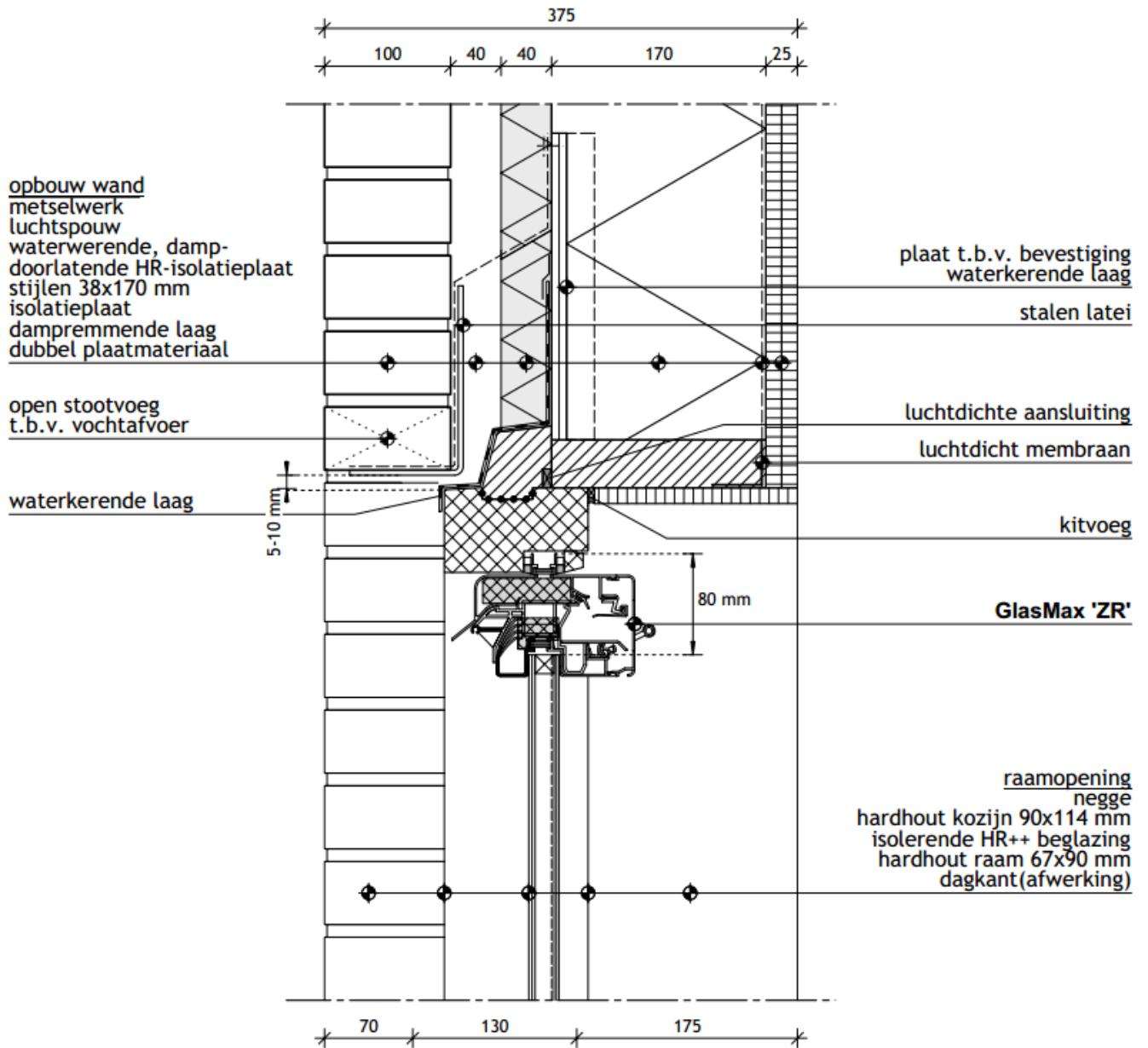
Blad 42 van 58
Nummer: 40057/24
Uitgegeven: 01-07-2024



KOMO® attest

GELUIDSDEMPENDE VENTILATIEROOSTERS DUCOMAX, SKYMAX, MINIMAX, GLASMAX, GLASVENT, ROOFMAX EN SILENZIO

Blad 43 van 58
Nummer: 40057/24
Uitgegeven: 01-07-2024

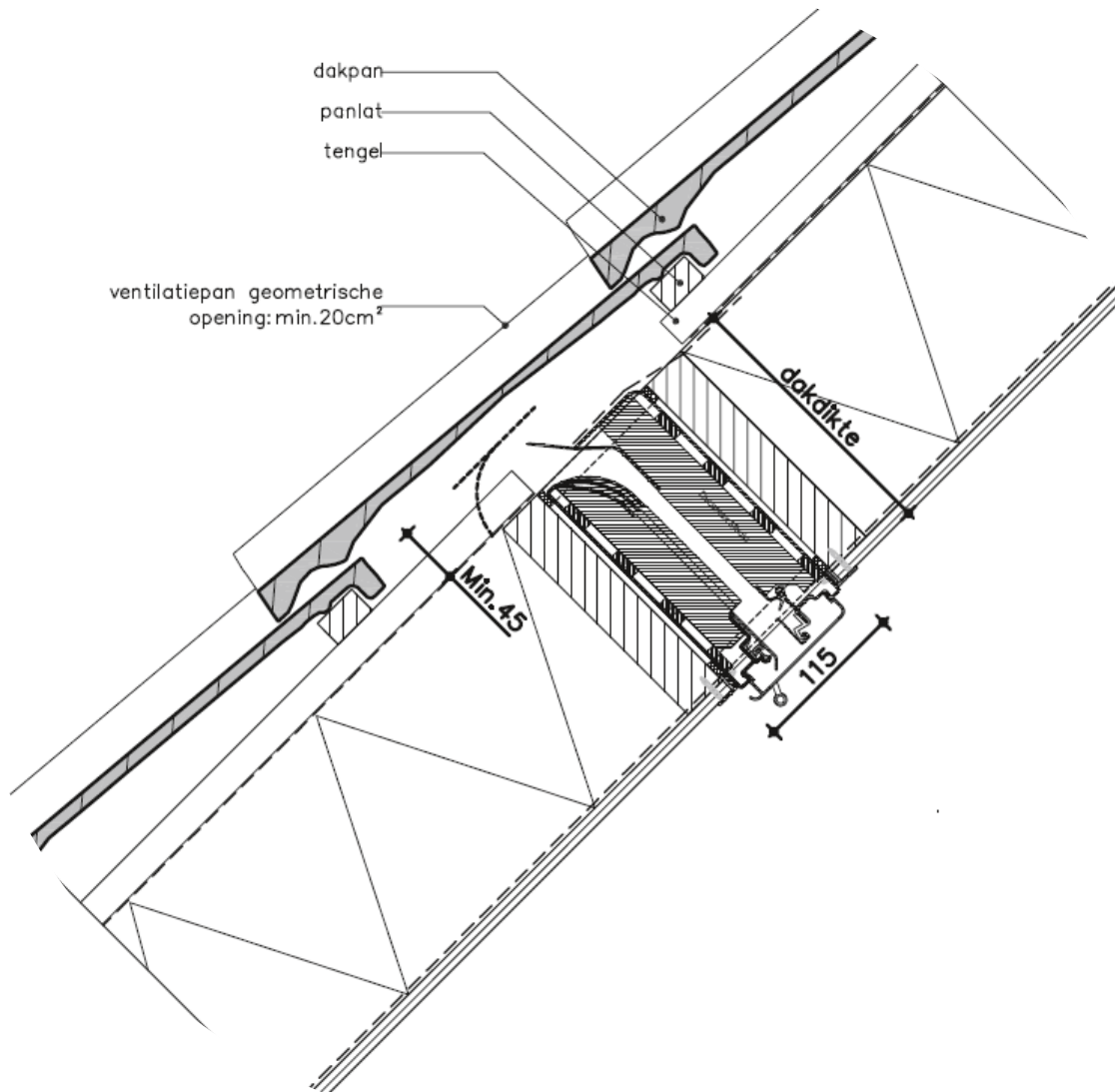


KOMO[®] attest

GELUIDSDEMPENDE VENTILATIEROOSTERS DUCOMAX, SKYMAX, MINIMAX, GLASMAX, GLASVENT, ROOFMAX EN SILENZIO

Blad 44 van 58
Nummer: 40057/24
Uitgegeven: 01-07-2024

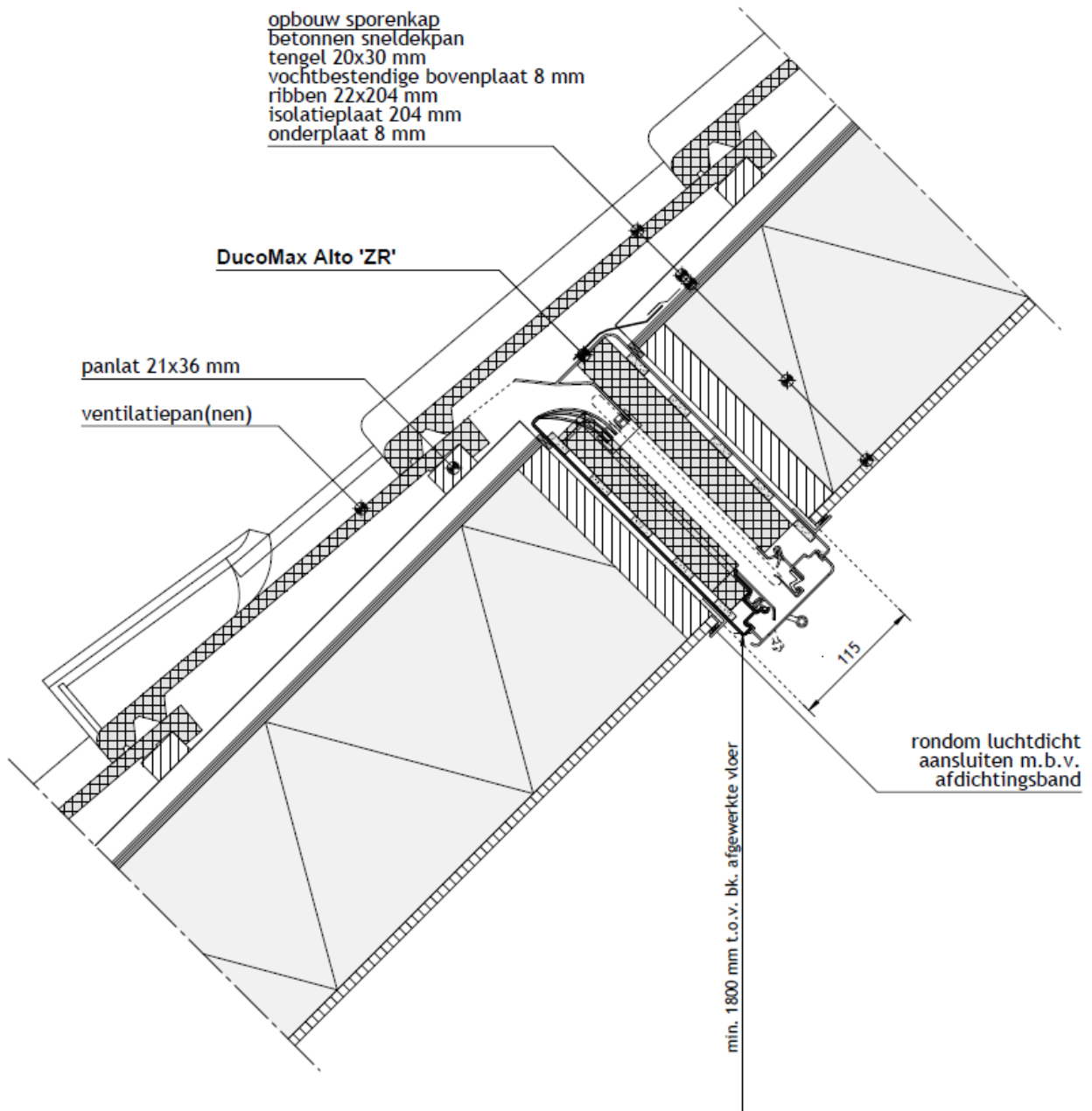
Bijlage 3E



KOMO® attest

GELUIDSDEMPENDE VENTILATIEROOSTERS DUCOMAX, SKYMAX, MINIMAX, GLASMAX, GLASVENT, ROOFMAX EN SILENZIO

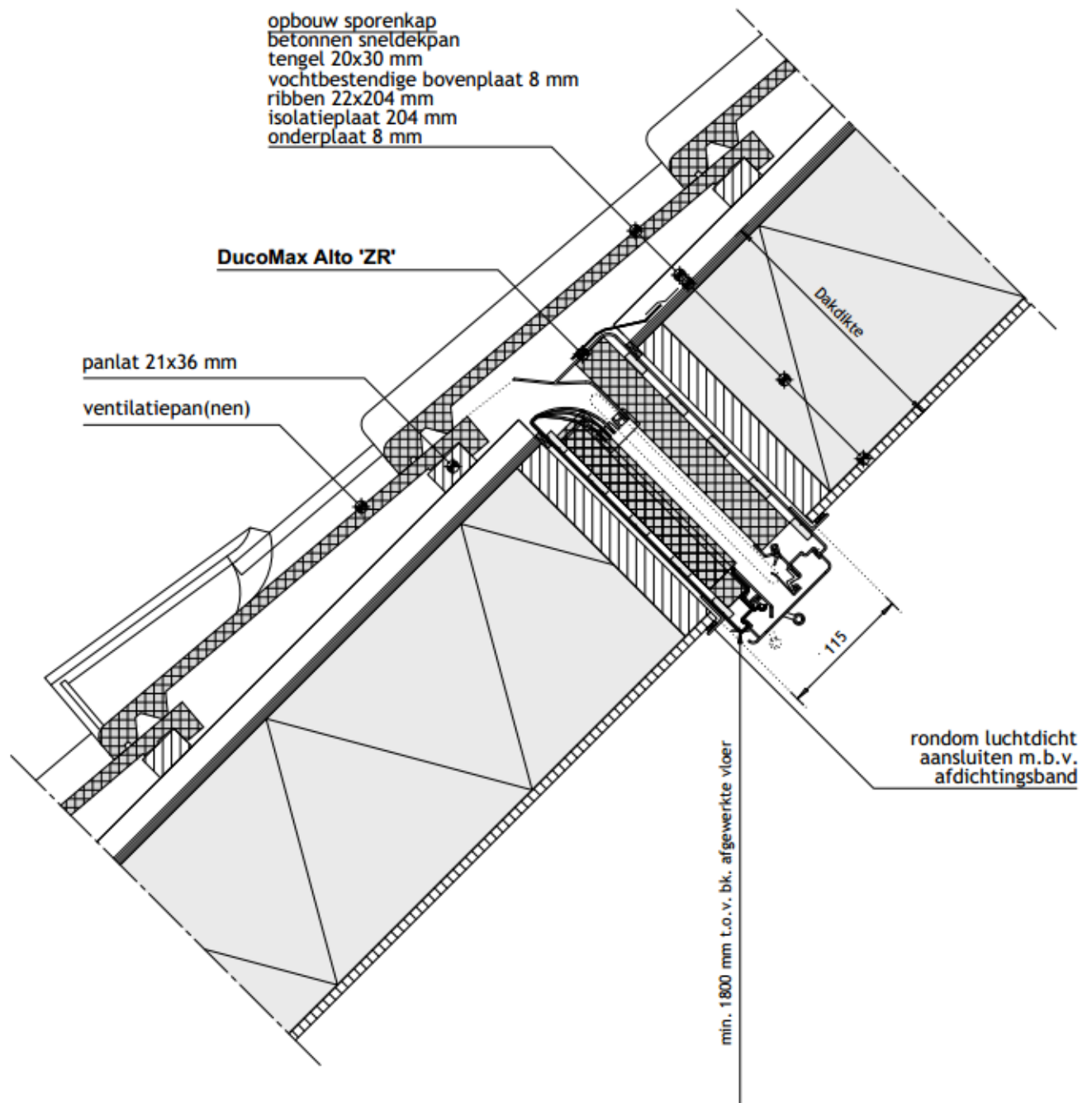
Blad 45 van 58
Nummer: 40057/24
Uitgegeven: 01-07-2024



KOMO® attest

GELUIDSDEMPENDE VENTILATIEROOSTERS DUCOMAX, SKYMAX, MINIMAX, GLASMAX, GLASVENT, ROOFMAX EN SILENZIO

Blad 46 van 58
Nummer: 40057/24
Uitgegeven: 01-07-2024

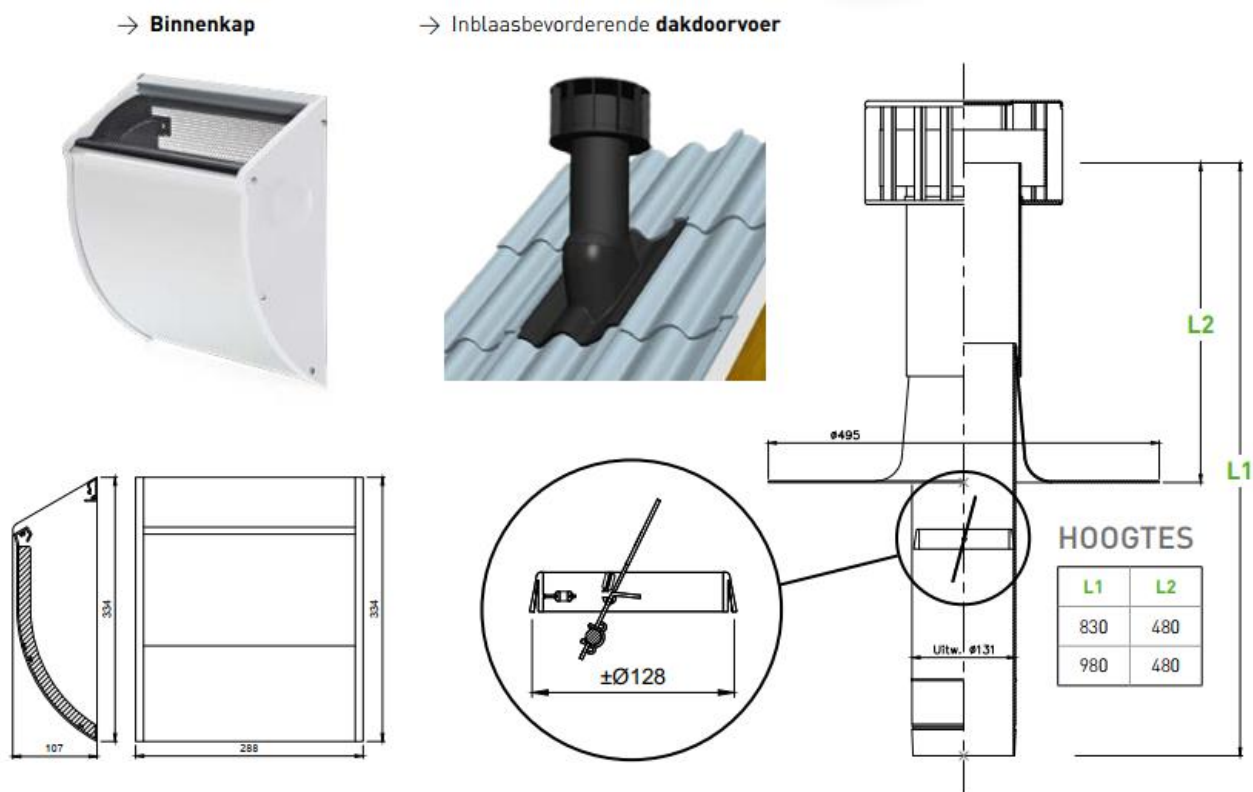


KOMO[®] attest

GELUIDSDEMPENDE VENTILATIEROOSTERS DUCOMAX, SKYMAX, MINIMAX, GLASMAX, GLASVENT, ROOFMAX EN SILENZIO

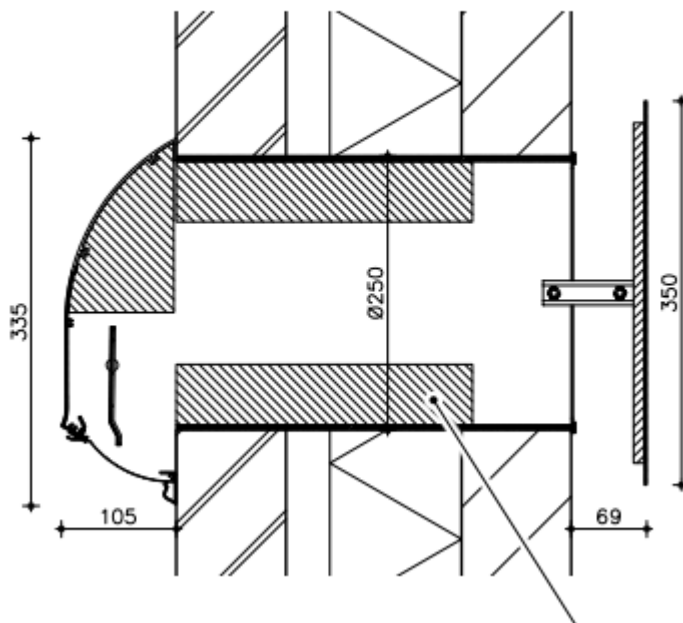
Blad 47 van 58
Nummer: 40057/24
Uitgegeven: 01-07-2024

Bijlage 3F

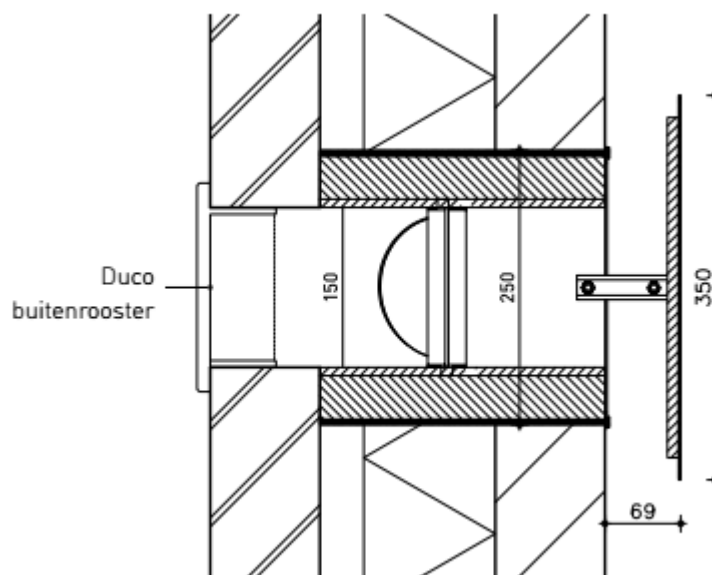


RoofMax ZR

→ **Silenzio ZR (AK)**



Silenzio ZR (AK)



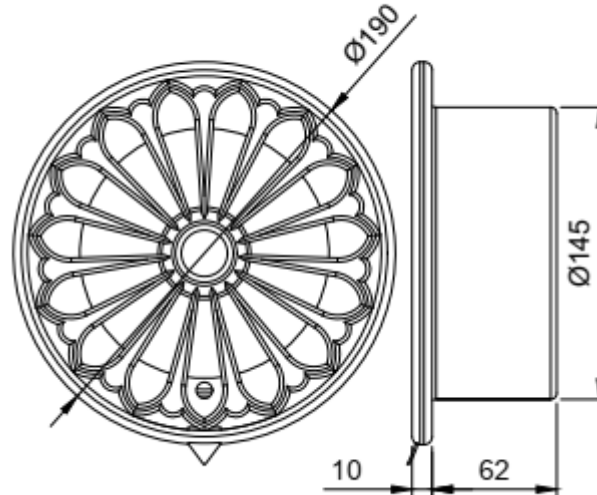
Silenzio Retro ZR

KOMO® attest

GELUIDSDEMPENDE VENTILATIEROOSTERS DUCOMAX, SKYMAX, MINIMAX, GLASMAX, GLASVENT, ROOFMAX EN SILENZIO

Blad 49 van 58
Nummer: 40057/24
Uitgegeven: 01-07-2024

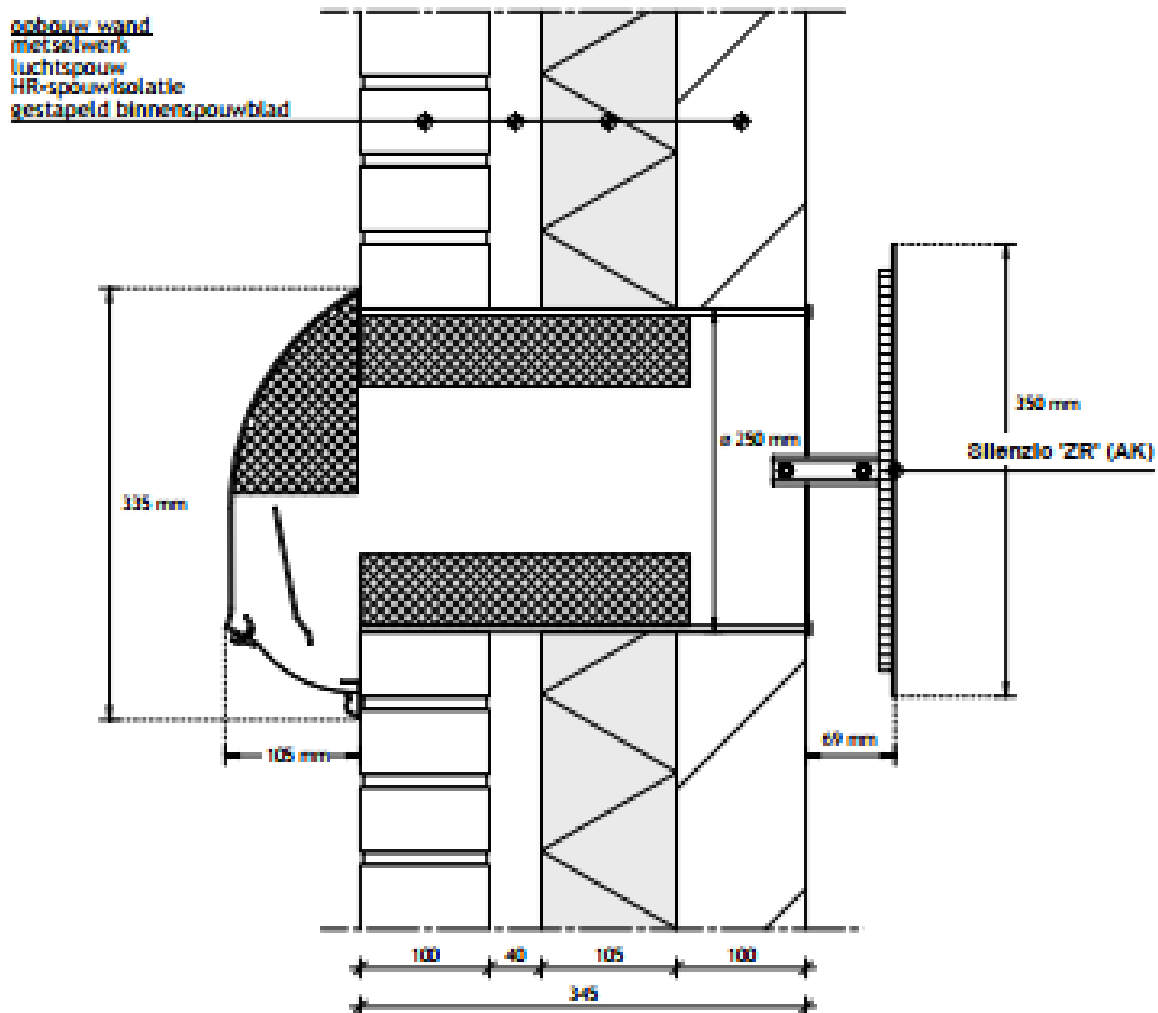
→ Duco buitenrooster Silenzio Retro ZR



KOMO® attest

GELUIDSDEMPENDE VENTILATIEROOSTERS DUCOMAX, SKYMAX, MINIMAX, GLASMAX, GLASVENT, ROOFMAX EN SILENZIO

Blad 50 van 58
Nummer: 40057/24
Uitgegeven: 01-07-2024



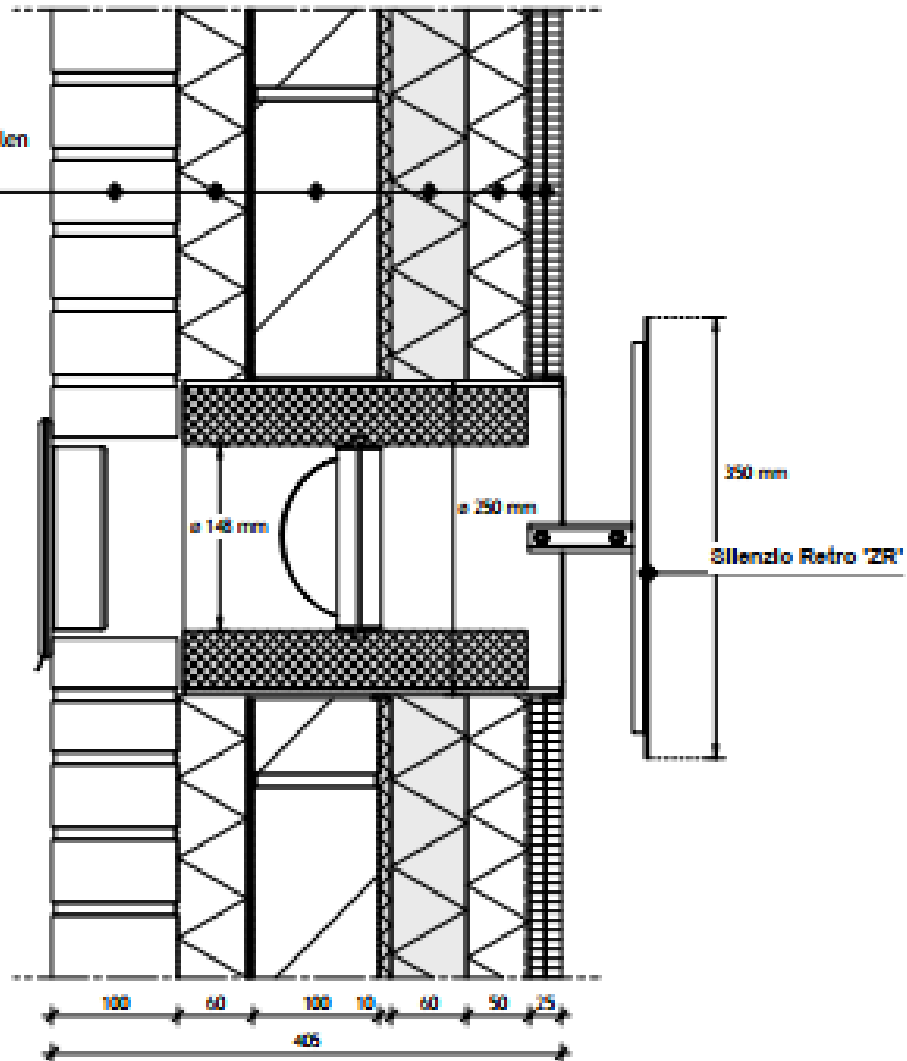
KOMO® attest

GELUIDSDEMPENDE VENTILATIEROOSTERS DUCOMAX, SKYMAX, MINIMAX, GLASMAX, GLASVENT, ROOFMAX EN SILENZIO

Blad 51 van 58
Nummer: 40057/24
Uitgegeven: 01-07-2024

Inbouwdetail Silenzio Retro ZR

opbouw wand
metselwerk
spouwisolatie
gestapeld binnenblad
PIR-Isolatieplaat
isolatie in metalen profielen
dampremmende laag
dubbel plaatmateriaal

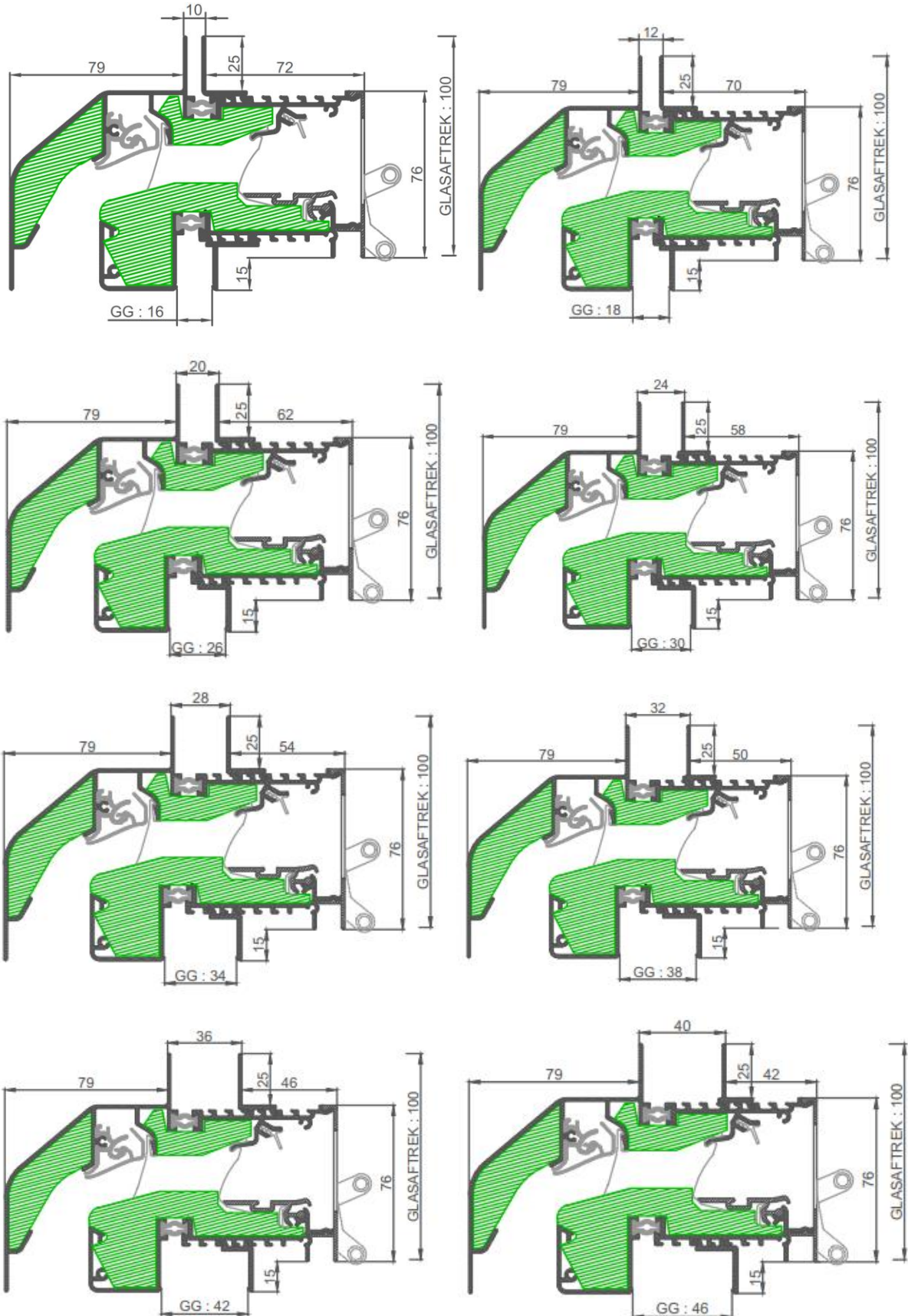


KOMO® attest

GELUIDSDEMPENDE VENTILATIEROOSTERS DUCOMAX, SKYMAX, MINIMAX, GLASMAX, GLASVENT, ROOFMAX EN SILENZIO

Blad 52 van 58
Nummer: 40057/24
Uitgegeven: 01-07-2024

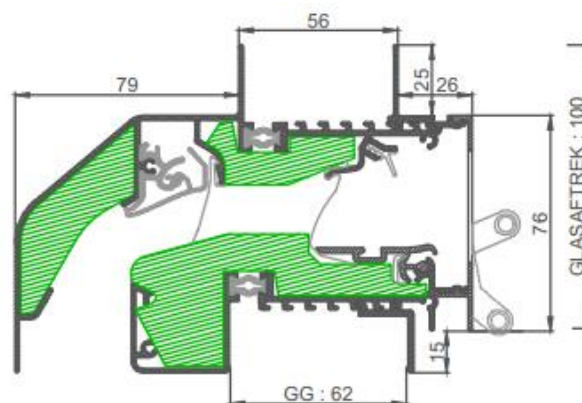
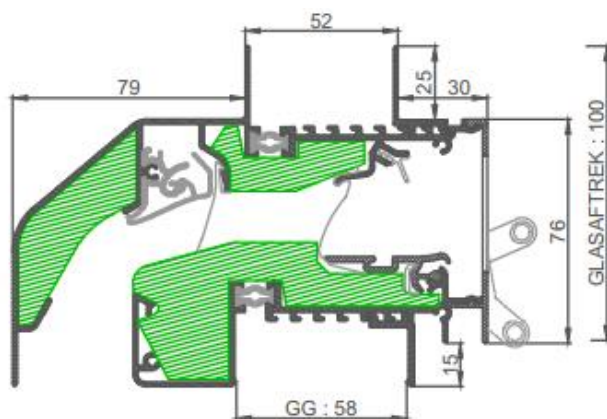
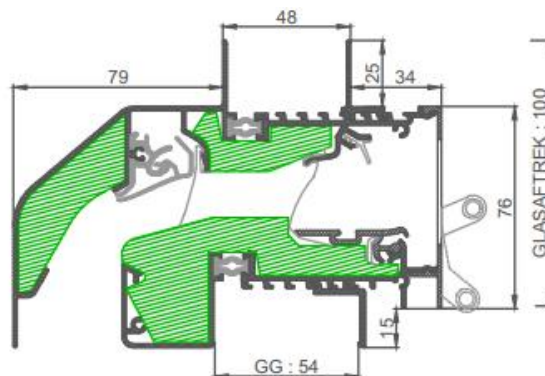
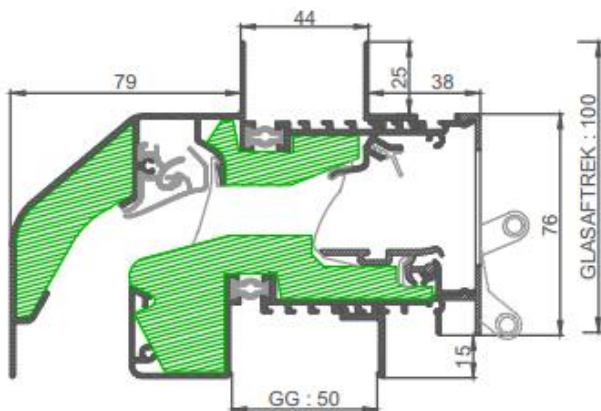
Bijlage 3H



KOMO® attest

GELUIDSDEMPENDE VENTILATIEROOSTERS DUCOMAX, SKYMAX, MINIMAX, GLASMAX, GLASVENT, ROOFMAX EN SILENZIO

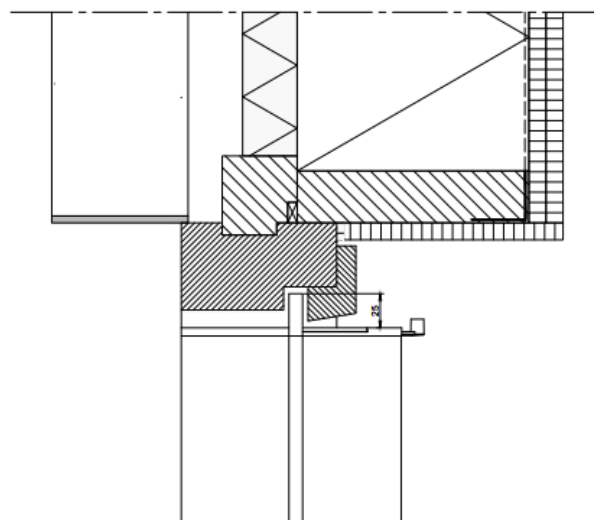
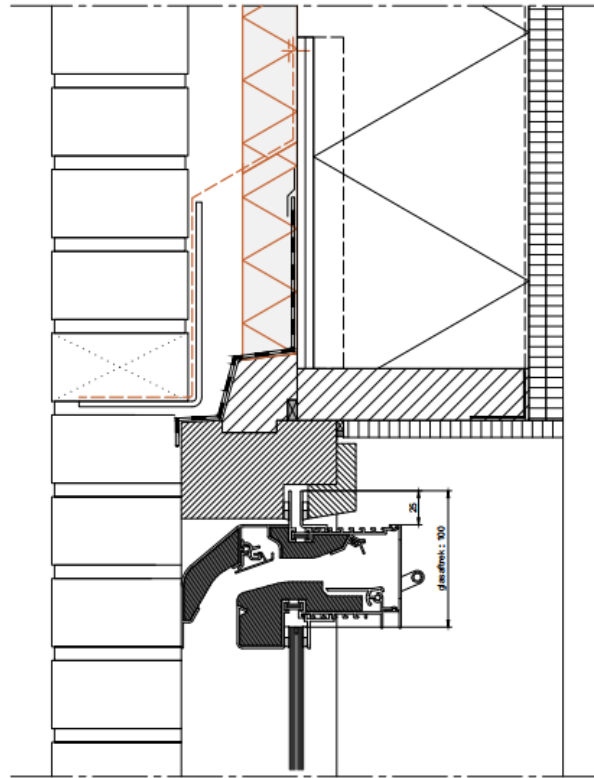
Blad 53 van 58
Nummer: 40057/24
Uitgegeven: 01-07-2024



KOMO[®] attest

GELUIDSDEMPENDE VENTILATIEROOSTERS DUCOMAX, SKYMAX, MINIMAX, GLASMAX, GLASVENT, ROOFMAX EN SILENZIO

Blad 54 van 58
Nummer: 40057/24
Uitgegeven: 01-07-2024

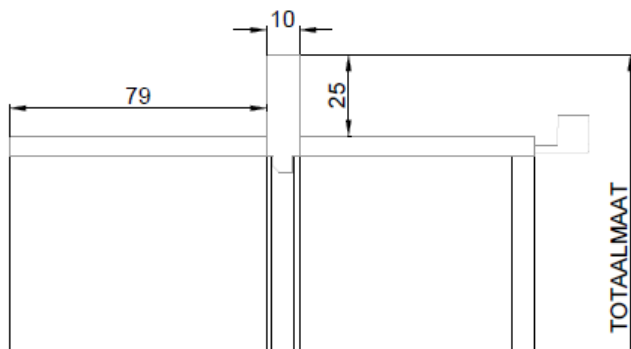


Principedetail

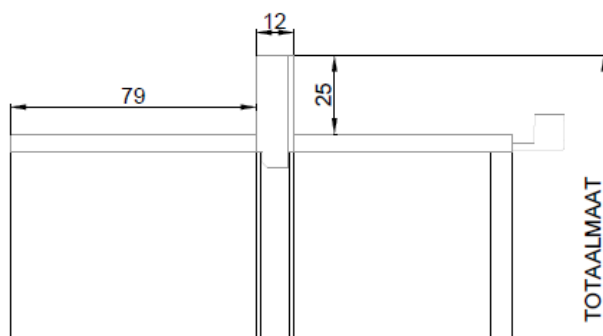


Nadruk verboden

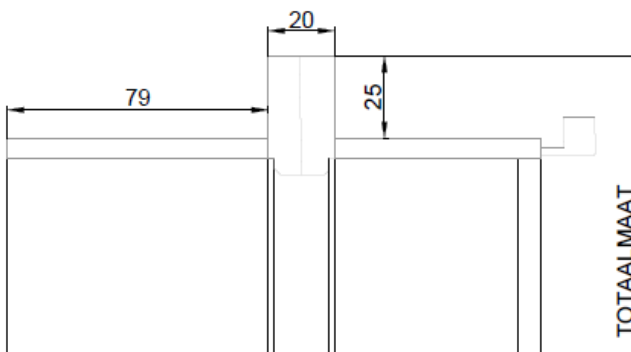
GlasVent met houten kozijn - vacuümglas



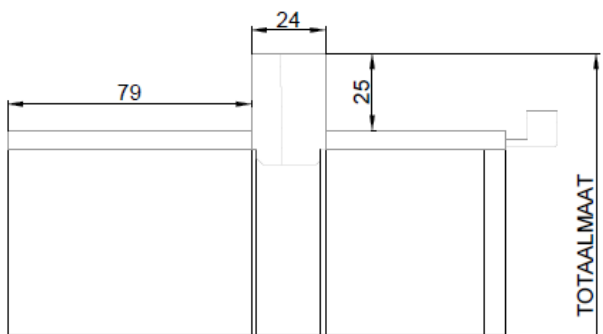
GG16



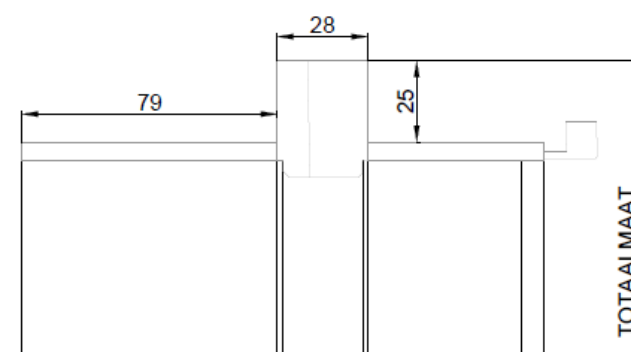
GG18



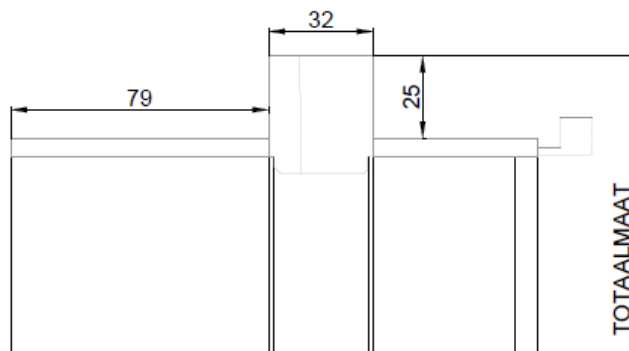
GG26



GG30



GG34

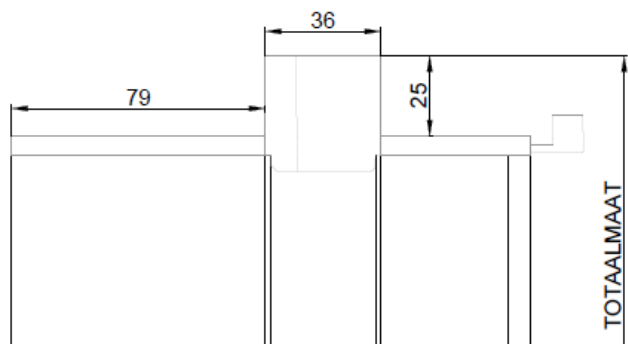


GG38

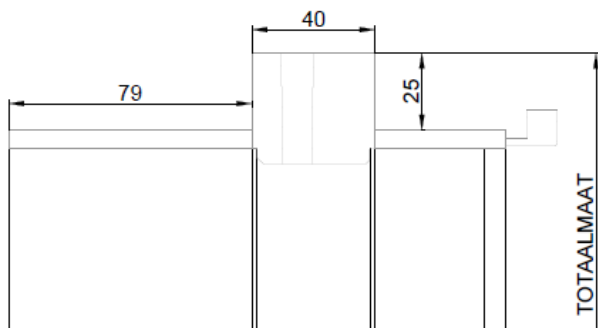
KOMO® attest

GELUIDSDEMPENDE VENTILATIEROOSTERS DUCOMAX, SKYMAX, MINIMAX, GLASMAX, GLASVENT, ROOFMAX EN SILENZIO

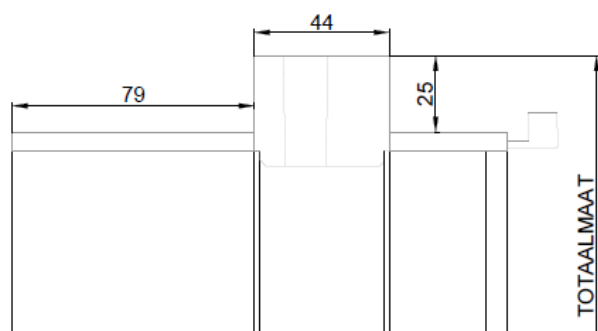
Blad 56 van 58
Nummer: 40057/24
Uitgegeven: 01-07-2024



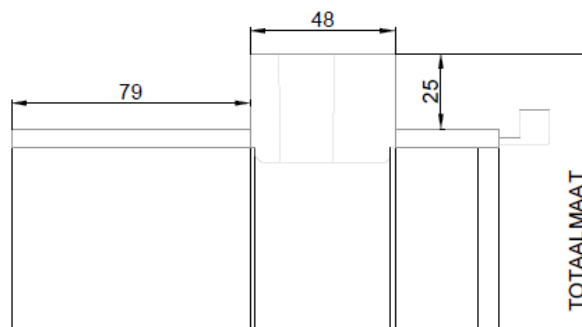
GG42



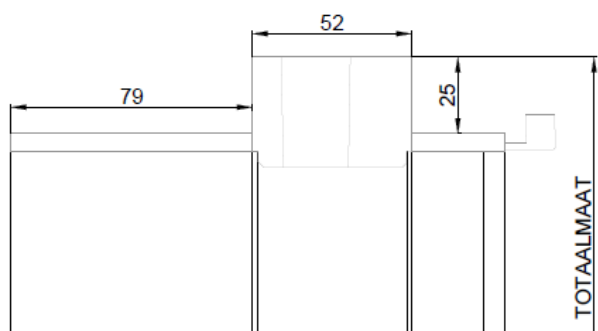
GG46



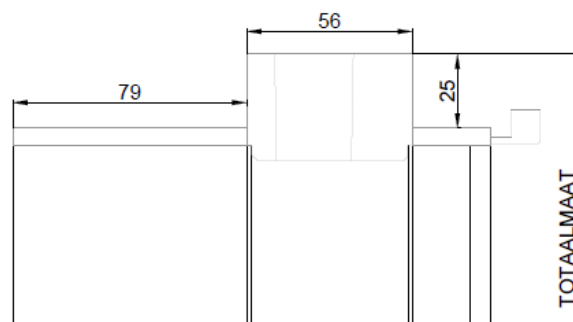
GG50



GG54



GG58



GG62

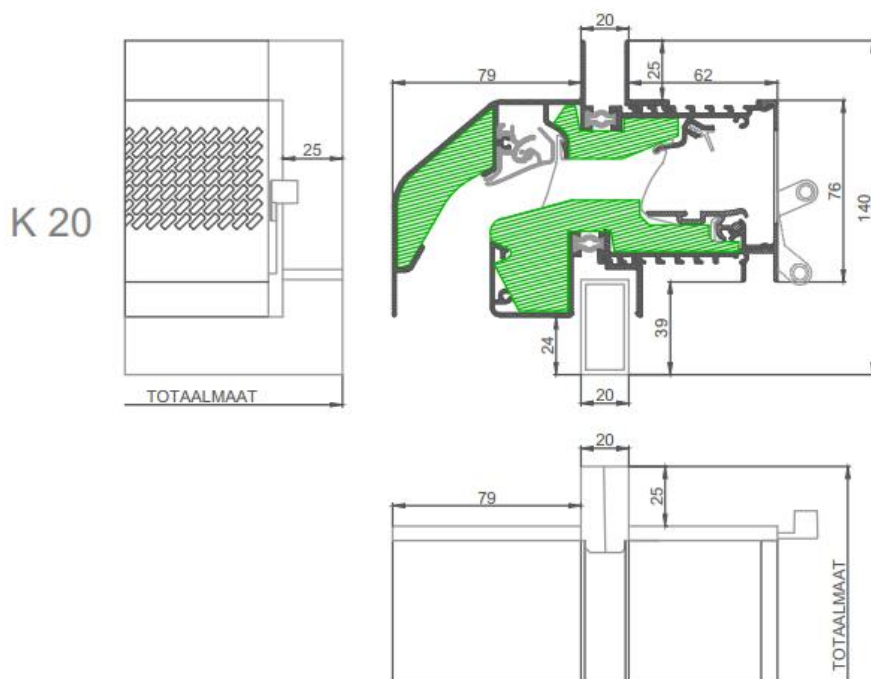
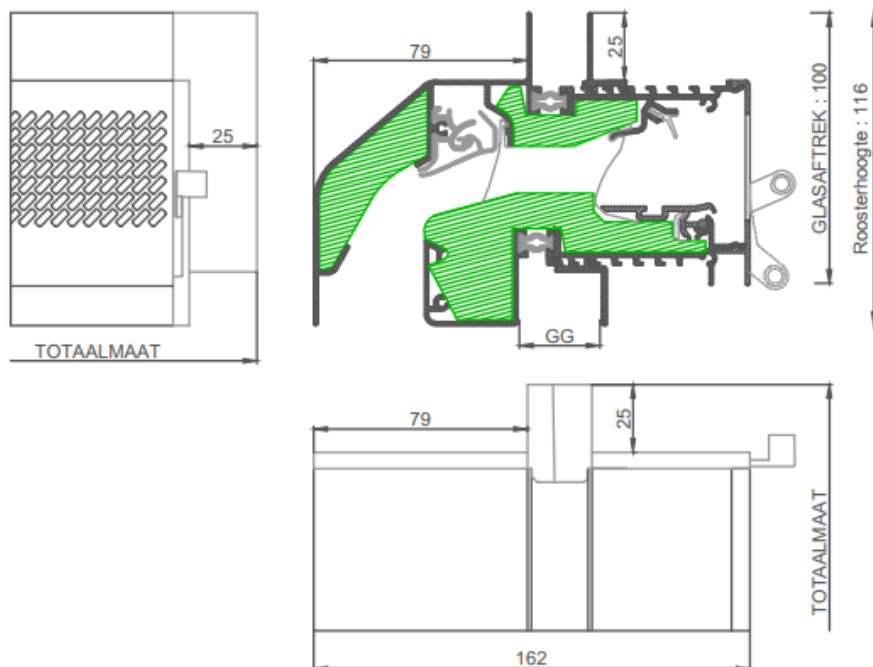


KOMO® attest

GELUIDSDEMPENDE VENTILATIEROOSTERS DUCOMAX, SKYMAX, MINIMAX, GLASMAX, GLASVENT, ROOFMAX EN SILENZIO

Blad 57 van 58
Nummer: 40057/24
Uitgegeven: 01-07-2024

ALGEMEEN

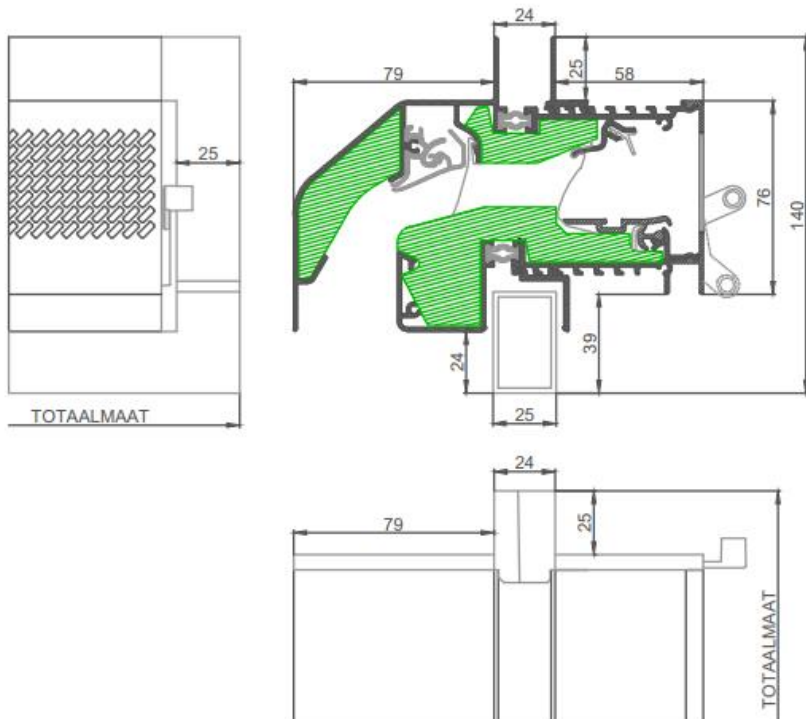


KOMO® attest

GELUIDSDEMPENDE VENTILATIEROOSTERS DUCOMAX, SKYMAX, MINIMAX, GLASMAX, GLASVENT, ROOFMAX EN SILENZIO

Blad 58 van 58
Nummer: 40057/24
Uitgegeven: 01-07-2024

K 24



K 36

