

**KOMO® attest  
VENTILATIEROOSTERS-  
RAAMVENTILATIE  
DUCOTON, DUCOKLEP,  
DUCOFLAT, DUCOSMART,  
DUCOLINE, EASYFIT EN DUCOFIT**

Nummer: 40006/24  
Uitgegeven: 01-07-2024  
Geldig tot: 01-07-2029  
Vervangt: 40006/23

**Attesthouder**

Vero Duco N.V.  
Handelstraat 19  
B-8630 VEURNE  
BELGIË  
Tel. +32 58 33 00 33  
Fax +32 58 33 00 44  
E-mail: info@duco.eu  
Website: <http://www.duco.eu>

**DUCO**

**Verklaring van SKH**

Dit attest is op basis van BRL 5701 'Ventilatie-roosters' d.d. 29-06-2022 afgegeven conform het SKH Reglement voor Certificatie.

De prestaties van ventilatie-roosters toegepast in een uitwendige scheidingsconstructie is beoordeeld in relatie tot het Besluit bouwwerken leefomgeving en de uitgangspunten voor de beoordeling worden periodiek herbeoordeeld.

**Op basis daarvan verklaart SKH dat:**

Deze ventilatie-roosters geplaatst in een uitwendige scheidingsconstructies de prestaties leveren zoals opgenomen in dit attest en de ventilatie-roosters in een uitwendige scheidingsconstructie voldoen aan de in dit attest opgenomen eisen van het Besluit bouwwerken leefomgeving, mits:

- wordt voldaan aan de in dit attest vastgelegde technische specificatie en toepassingsvoorwaarden;
- de plaatsing van de ventilatie-roosters in een uitwendige scheidingsconstructie geschiedt overeenkomstig de in dit attest vastgelegde voorschriften en/of verwerkingsmethoden.

In het kader van dit attest vindt geen controle plaats van de productie van de ventilatie-roosters, noch op de samenstelling van en/of montage in de uitwendige scheidingsconstructie.

Voor SKH

  
drs. H.J.O. van Doorn, directeur

Dit attest is voorts opgenomen op de websites van Stichting KOMO: [www.komo.nl](http://www.komo.nl) en [www.komo-online.nl](http://www.komo-online.nl).

Gebruikers van dit attest wordt geadviseerd om te controleren of dit attest nog geldig is; raadpleeg hiertoe de SKH-website: [www.skh.nl](http://www.skh.nl).

Dit attest bestaat uit 33 pagina's.

**1 TECHNISCHE SPECIFICATIE****1.1 Onderwerp**

Voorziening voor de toevoer van verse lucht met behulp van afsluitbare ventilatieroosters bedoeld voor plaatsing in een gevelement. De ventilatieroosters zijn vervaardigd van aluminium profielen, met en zonder kunststofonderbreking, afhankelijk van de uitvoering, en met eindstukken en bediening in kunststof. De ventilatieroosters worden in twee typen geproduceerd.

DucoTon, DucoKlep, DucoFlat, DucoSmart, DucoLine, EasyFit en DucoFit

Type I: wordt aan alle zijden volledig omsloten door profielen van een gevelement.

Type II: wordt aan één zijde door glas ondersteund.

In de DucoTon en DucoKlep ventilatieroosters van het type II, glasgoot 26, kan een aluminium aanslagprofiel worden bevestigd. In de DucoTon ventilatieroosters, van het type I(A) en II(A), zijn speciale geluiddempende voorzieningen aanwezig.

<b>Uitvoering</b>	<b>Toepassing: glasplaatsing, (compacte) kalfplaatsing, muurdoorvoer, dakdoorvoer</b>	<b>Prestaties</b>	<b>Doorsnedetekening en inbouwdetail</b>
DucoTon 10 (A) 'ZR'	Glasplaatsing + Kalfplaatsing	Tabel 1A + 2A	Bijlage 3A
DucoKlep 15 'ZR'	Glasplaatsing + Kalfplaatsing	Tabel 1B + 2B	Bijlage 3B
DucoLine 'ZR'	Glasplaatsing + Kalfplaatsing	Tabel 1C + 2C	Bijlage 3C
DucoFlat 12 ZR	Glasplaatsing + Kalfplaatsing	Tabel 1D + 2D	Bijlage 3D
DucoFit 50 'ZR'	Compacte Kalfplaatsing	Tabel 1E + 2E	Bijlage 3E
EasyFit 50 'ZR'	Compacte Kalfplaatsing	Tabel 1E + 2E	Bijlage 3E
DucoTon 18 (A)	Glasplaatsing + Kalfplaatsing	Tabel 1F + 2F	Bijlage 3F
DucoSmart 60	Glasplaatsing	Tabel 1G + 2G	Bijlage 3G

**1.2 Productspecificatie**

Rechthoekige ventilatieroosters zijn opgebouwd uit aluminium en kunststof onderdelen waardoor een thermische onderbreking ontstaat. De afsluitbare roosters zijn traploos en volledig instelbaar. De typen zijn gedetailleerd in: Duco documentatie: (<https://www.duco.eu/nl/producten/raamventilatie>).

**1.3 Materialen**

De ventilatieroosters zijn opgebouwd uit aluminium profielen, die al dan niet met een thermische onderbreking met elkaar verbonden zijn. Alle uitvoeringen zijn d.m.v. een draaiconstructie of d.m.v. een kunststofklep regelbaar en afsluitbaar. Afhankelijk van de plaatsing, rechtstreeks op glas of op een tussenkalf, worden roosters in typen onderscheiden, zie paragraaf 1.1. De onderscheiden uitvoeringen en typen zijn gedetailleerd in bijlagen 1A t/m 1G.

Maximale totale roostermaat:

- DucoTon 10 'ZR': 2.500 mm
- DucoKlep 15 'ZR': 2.500 mm
- DucoLine 'ZR': 2.500 mm
- DucoFlat 12 ZR: 2.500 mm
- DucoFit 50 'ZR': 3070 mm
- EasyFit 50 'ZR': 3070 mm
- DucoTon 18: 2.500 mm
- DucoSmart 60: 2.500 mm

### 1.3.1 Aluminium (kwaliteit - oppervlakte-afwerking etc)

Aluminiumkwaliteit: Al Mg Si 0,5  
Oppervlaktebehandeling: anodisatie: 15 – 20 µm  
gemoffeld polyester poedercoating: 60 – 80 µm.

### 1.3.2 Kunststof

DucoTon 10 'ZR' en DucoTon 18: ABS.  
Eindstukken van DucoKlep 15 'ZR' en DucoFlat 12 ZR: polystyreen.  
Klep van DucoKlep 15 'ZR' en DucoFlat 12 ZR: hard PVC.  
Koppelstukken van DucoKlep 15 'ZR' en DucoFlat 12 ZR: polyacetal.

### 1.3.3 Isolatiemateriaal

Het geluiddempend materiaal voor DucoTon 18- type I(A) en type II(A) is van het type opencellig absorberend schuim met een dichtheid van 100 kg/m<sup>3</sup>. Het geluiddempend materiaal voor DucoTon 10- type I(A) en type II(A) is van het type opencellig absorberend schuim met een dichtheid van 100 kg/m<sup>3</sup>.

### 1.3.4 Bevestigingsmiddelen

Voor het bevestigen van de ventilatieroosters van het type I en type II kan Duco beglazingsrubber of siliconen-afdichting worden toegepast.

### 1.4 Afmetingen

De afmetingen h x b zijn afhankelijk van de plaatsing in de gevel van gebouwen en de eisen volgend uit het windsnelheidsgebied volgens NEN 2778 waarin het gebouw is geplaatst. De afmetingen zijn in deze relatie bepaald overeenkomstig bijlage 1 van BRL 5701 en gegeven in tabellen 2a t/m 2g.

### 1.5 Aansluitingen

De aansluitingen van de ventilatieroosters aan het gevelement resp. het glas wordt zodanig overeenkomstig details bijlage IA t/m 1G uitgevoerd dat deze wind- en waterdicht zijn, bepaald overeenkomstig NEN-EN 1027.

### 1.6 Voorwaarden productkenmerken

De uitspraken in dit attest voor ventilatieroosters toegepast in een uitwendige scheidingsconstructie zijn geldig indien het product voldoet aan de technische specificaties zoals omschreven in dit attest.

**2 PRESTATIES OP GROND VAN HET BESLUIT BOUWWERKEN LEEFOMGEVING**

**Besluit bouwwerken leefomgeving**

Par.	Artikel	Leden	Omschrijving	Bepalingsmethode	Grenswaarde	Prestatie
4.2.1	4.12 4.14	1-2	Constructieve veiligheid	NEN-EN 1990 NEN-EN 1991-1-4 en bijlage A van BRL 5701	Voldoen aan de eisen van het Besluit bouwwerken leefomgeving wat betreft de sterkte van de bouwconstructie	Ventilatioerosters voldoen voor wat betreft sterkte mits wordt voldaan aan voorwaarden roosterlente en glashoogte overeenkomstig paragraaf 2.2.1
4.2.7 <sup>f)</sup>	4.43 4.44 4.46	1-2 5 1-2	Beperking van het ontwikkelen van brand en rook	NEN-EN 13501-1	Minimaal brandklasse D en rookklasse s2	Niet onderzocht
4.2.8	4.53 4.54	1-7/10 1	Beperking van uitbreiding van brand	NEN 6068	WBDBO ≥ 30	Niet onderzocht of
4.2.9	4.60	1-2	Verdere beperking van uitbreiding van brand en beperking van verspreiding van rook	NEN 6068		
4.2.16 <sup>f)</sup>	4.100		Inbraakwerendheid	NEN 5087 NEN 5096	Vermelding weerstandsklasse	Weerstandsklasse 2
4.3.1	4.102		Bescherming tegen geluid van buiten: geluid van buiten	NEN 5077	Een uitwendige scheidingsconstructie van een verblijfsgebied heeft een karakteristieke geluidwering met een minimum van 20 dB	Vermelding van de karakteristieke geluidwering van standaard uitvoeringen van ventilatioerosters Zie bijlage 2
	4.103 4.103a 4.103b 4.103c	1-2/4	Bescherming tegen geluid van buiten: industrie-, weg- of spoorweglawaai	NEN 5077	De karakteristieke geluidwering van een uitwendige scheidingsconstructie van een verblijfsgebied is niet kleiner dan het verschil tussen het in het omgevingsplan, de omgevingsvergunning voor een omgevingsplanactiviteit of het besluit tot vaststelling van geluidproductieplafonds als omgevingswaarden bepaalde gezamenlijke geluid, bedoeld in bijlage I bij het Bbl, en 33 dB; en niet kleiner dan het verschil en 35 dB(A)	Vermelding van de karakteristieke geluidwering van standaard uitvoeringen van ventilatioerosters Zie bijlage 2
	4.104 <sup>f)</sup>	1-2/4	Bescherming tegen geluid van buiten: luchtvaartlawaai	NEN 5077	Karakteristieke geluidwering is niet kleiner dan 30 dB. Het karakteristieke geluidniveau in een verblijfsgebied is ten hoogste 33 dB	Niet onderzocht

Par.	Artikel	Leden	Omschrijving	Bepalingsmethode	Grenswaarde	Prestatie
4.3.5	4.118	1	Wering van vocht	NEN 2778	Een uitwendige scheidingsconstructie moeten waterdicht zijn	Vermelding van de waterdichtheid van standaard uitvoeringen van ventilatieroosters
4.3.6	4.122	1-5	Luchtverversing: Luchtverversing verblijfsgebied, verblijfsruimte, toiletruimte en badruimte	NEN 1087	Capaciteit volgens NEN 1087	Vermelding van de ventilatiecapaciteit van standaard uitvoeringen van ventilatieroosters
	4.124	1/3	Luchtverversing: Regelbaarheid	NEN 1087	Capaciteit volgens NEN 1087	Vermelding dat de ventilatiecapaciteit van de van standaard uitvoeringen van ventilatieroosters regelbaar is
	4.128	1-3/5	Luchtverversing: afvoer van binnenlucht	NEN 1087	Capaciteit volgens NEN 1087	Vermelding van de ventilatiecapaciteit van standaard uitvoeringen van ventilatieroosters
4.3.9	4.144	1	Bescherming tegen ratten en muizen		Een uitwendige scheidingsconstructie heeft geen openingen die breder zijn dan 0,01m	Geen onafsluitbare openingen >0,01 m
4.4.1	4.152	9	Energiezuinigheid: thermische isolatie	NTA 8800	Vermelding toepassingsvoorwaarde	Geen vermelding prestatie; er dient voor gezorgd te worden dat het deel van het oppervlak aan scheidingsconstructies, waaronder ventilatieroosters, waaraan geen eisen worden gesteld ten aanzien van de warmteweerstand, niet groter is dan 2% van de gebruiksoppervlakte van de gebruiksfunctie
	4.154	1-2	Energiezuinigheid: luchtvolumestroom	NEN 2686 NEN-EN 1026	Bijdrage van naden en kieren aan de luchtvolumestroom bepaald volgens NEN 2686	Vermelding van de bijdrage van naden en kieren aan de luchtvolumestroom van standaard uitvoeringen van ventilatieroosters

f) = facultatief

**2.1 Algemeen**

De hieronder vermelde prestaties van de ventilatieroosters zijn van toepassing indien wordt voldaan aan de toepassingsmogelijkheden van paragraaf 1.5 en deze zijn gemonteerd overeenkomstig paragraaf 4.2.

**2.2 PRESTATIES UIT HET OOGPUNT VAN VEILIGHEID**

VEILIGHEID; Bbl-Afdeling 4.2

**2.2.1 Constructieve veiligheid; Bbl-artikel 4.12 en Bbl-artikel 4.14**

Het type II ventilatierooster dat aan één zijde aansluit op het glas voldoet tot de rekenwaarde van de windbelasting vermeld in bijlage 1, bij de van toepassing zijnde roosterlengte en glashoogte, aan de eisen van het Bbl waarbij de rekenwaarde van het glas bepalend is.

**2.2.2 Binnenoppervlak; Bbl-artikel 4.43**

De brand- en rookklasse van het ventilatierooster is niet onderzocht.



**2.2.3 Buitenoppervlak; Bbl-artikel 4.44**

De brandklasse van het ventilatierooster is niet onderzocht.

**2.2.4 Vrijgestelde oppervlakte; Bbl-artikel 4.46**

Ten hoogste 5% van de totale oppervlakte van de constructieonderdelen van elke afzonderlijke ruimte is vrijgesteld van de vereiste brand- en rookklasse. Ten hoogste 10% van de totale oppervlakte van de constructieonderdelen van elke afzonderlijke ruimte waardoor geen beschermde vluchtroute voert, is voor wat betreft de rookklasse s2 vrijgesteld.

**Toepassingsvoorwaarden**

Bij toepassing van de ventilatieroosters dient beoordeeld te worden of daarmee het maximaal vrijgestelde oppervlak van constructie onderdelen die niet voldoen aan de eisen met betrekking tot brand en/of rook niet wordt overschreden.

**2.2.5 Weerstand tegen branddoorslag en brandoverslag (WBDBO); Bbl-artikel 4.53, Bbl-artikel 4.54 en Bbl-artikel 4.60**

Van de ventilatieroosters is de brandwerendheid niet onderzocht.

**2.2.5 Inbraakwerendheid; Bbl-artikel 4.100**

Uitwendige scheidingsconstructies waarin ventilatieroosters type I en II zijn opgenomen, hebben bepaald overeenkomstig NEN 5096, een weerstandsklasse 2 voor inbraakwerendheid en voldoen daarmee aan de prestatie-eisen van het Besluit bouwwerken leefomgeving. De ventilatieroosters kunnen worden toegepast in uitwendige scheidingsconstructies die overeenkomstig NEN 5087 bereikbaar zijn.

**2.3 PRESTATIES UIT HET OOGPUNT VAN GEZONDHEID**

GEZONDHEID; Bbl-Afdeling 4.3

**2.3.1 Karakteristieke geluidwering; Bbl-artikel 4.102, Bbl-artikel 4.103, Bbl-artikel 4.103a, Bbl-artikel 4.103b, Bbl-artikel 4.103c en Bbl-artikel 4.104**

De geluidwering van de ventilatieroosters uitgedrukt in  $D_{ne,A}$  en de op ventilatiecapaciteit genormeerde gewogen geluidisolatie  $R_{qA}$  is weergegeven in bijlage 2.

**Toepassingsvoorwaarden**

Voor het berekenen van de geluidwering van de totale uitwendige scheidingsconstructie ( $G_A$ ) kunnen de waarden voor standaard buitengeluid ( $R_A$ ) van de andere onderdelen (zoals kozijnen, kierdichting en beglazing) worden ontleend aan een geldige kwaliteitsverklaring, aan de publicatie 'Geluidwering in de woningbouw' of aan de publicatie 'Herziening rekenmethode geluidwering gevels – actualisering verkeerslawaaï en woningen'. Deze publicaties geven bovendien berekeningsmethoden voor het berekenen van de geluidwering van de uitwendige scheidingsconstructie ( $G_A$ ) indien de geluidsisolatie voor standaard buitengeluid ( $R_A$ ) van de onderdelen van de uitwendige scheidingsconstructie bekend is. Voor de omrekening van de geluidwering ( $G_A$ ) naar de karakteristieke geluidwering ( $G_{A,k}$ ), zie NEN 5077, paragraaf 5.3.5 en 'Geluidwering in de woningbouw'.

**2.3.2 Wering van vocht van buiten; Bbl-artikel 4.118**

De ventilatieroosters zijn, in gesloten stand, toegepast in uitwendige scheidingsconstructie bepaald overeenkomstig NEN 2778, waterdicht tot de in bijlage 2 aangegeven toetsingsdrukken.

**2.3.3 Luchtverversing verblijfsgebied, verblijfsruimte, toilet- en badruimte; Bbl-artikel 4.122**

De ventilatiecapaciteiten van de ventilatieroosters, bepaald overeenkomstig NEN 1087, zijn vermeld in bijlage 2.

**2.3.4 Regelbaarheid; Bbl-artikel 4.124**

De capaciteit van de voorziening voor luchtverversing van het ventilatieroosters opgenomen in een uitwendige scheidingsconstructie is traploos regelbaar en voldoet, bepaald overeenkomstig NEN 1087, aan de eisen van het Besluit bouwwerken leefomgeving.

**2.3.5 Afvoer van binnenlucht; Bbl-artikel 4.128**

De ventilatiecapaciteiten m.b.t. afvoer van binnenlucht van de ventilatieroosters, bepaald overeenkomstig NEN 1087, zijn vermeld in bijlage 2.

**2.3.6 Openingen; Bbl-artikel 4.144**

In ventilatieroosters, opgenomen in een uitwendige scheidingsconstructie, zijn geen onafsluitbare openingen aanwezig breder dan 0,01 m.

**2.4 PRESTATIES UIT HET OOGPUNT VAN ENERGIEZUINIGHEID EN MILIEU**

ENERGIEZUINIGHEID; Bbl-Afdeling 4.4

**2.4.1 Thermische isolatie; Bbl-artikel 4.152**

Er dient voor gezorgd te worden dat het deel van het oppervlak van de uitwendige scheidingsconstructie, waaronder ventilatieroosters, waaraan geen eisen worden gesteld ten aanzien van de warmteweerstand, niet groter is dan 2% van de gebruiksoppervlakte van de gebruiksfunctie.

**2.4.2 Luchtvolumestroom; Bbl-artikel 4.154**

De bijdrage van kieren en aansluitnaden van het ventilatierooster, geplaatst in de uitwendige scheidingsconstructie, aan de luchtvolumestroom in  $\text{dm}^3/\text{s}/\text{m}^1$  is vermeld in bijlage 2.

**3 VERWERKINGSVOORSCHRIFTEN**

De plaatsing geschiedt overeenkomstig de vigerende beglazingsnormen. Deze zijn uitgewerkt in documentatie en plaatsingsvoorschriften. Zie de website: <http://www.duco.eu> en/of tabel 3 voor de specifieke verwerkings- en plaatsingsvoorschriften.

**3.1 Transport en opslag**

De ventilatieroosters worden in kunststoffolie verpakt en aangeleverd. De opslag dient zodanig te geschieden dat beschadiging wordt voorkomen. Zie de website: <http://www.duco.eu> en/of tabel 3 voor de specifieke verwerkings- en plaatsingsvoorschriften.

**3.2 Verwerking in de gevelementenfabriek**

De verwerking van ventilatieroosters in de fabriek die gevelementen produceert dient te geschieden overeenkomstig de verwerkingsvoorschriften van de attesthouder met in acht name van het onder paragraaf 3.4 en 2.5 gestelde. Zie de website: <http://www.duco.eu> en/of tabel 3 voor de specifieke verwerkings- en plaatsingsvoorschriften.

**3.3 Verwerking op de bouwplaats**

De verwerking op de bouwplaats beperkt zich tot het plaatsen van de ventilatierooster en dient te geschieden overeenkomstig de verwerkingsvoorschriften van de attesthouder met inachtneming van het onder paragraaf 3.4 en 3.5 gestelde. Zie de website: <http://www.duco.eu> en/of tabel 3 voor de specifieke verwerkings- en plaatsingsvoorschriften.

**3.4 Montage (zowel in de gevelementenfabriek als op de bouwplaats)**

De bevestiging van het ventilatierooster type I gebeurt met droge of natte beglazingsssystemen volgens NPR 3577. Het ventilatierooster wordt volledig ingesloten door de glaslatten. De bevestiging van type II gebeurt met droge of natte beglazingsssystemen, volgens NPR 3577. Het ventilatierooster wordt bovenaan en aan de zijkanten volledig ingesloten door de glaslatten. De bevestiging van de onderscheiden typen zijn voor gevelementen uit hout, metaal en kunststof gedetailleerd in Bijlage I. Zie de website: <http://www.duco.eu> en/of tabel 3 voor de specifieke verwerkings- en plaatsingsvoorschriften.

**3.5 Bescherming na montage**

Na de montage moeten maatregelen genomen worden om de ventilatieroosters te beschermen tegen beschadiging en vervuiling als gevolg van opwaaiend zand, bouwstof etc. De ventilatieroosters moeten na montage in het gevelement in gesloten toestand naar de bouwplaats worden getransporteerd en/of bij montage op de bouwplaats worden gesloten. Zie de website: <http://www.duco.eu>.

# KOMO<sup>®</sup> attest

## VENTILATIEROOSTERS-RAAMVENTILATIE, DUCOTON, DUCOKLEP, DUCOFLAT, DUCOSMART, DUCOLINE, EASYFIT EN DUCOFIT

---

Blad 8 van 33  
Nummer: 40006/24  
Uitgegeven: 01-07-2024

---

### 4 WENKEN VOOR DE AFNEMER

#### 4.1 Bij aflevering van de ventilatieroosters inspecteren of:

- wordt voldaan aan de voorwaarden gesteld aan de productkenmerken zoals opgenomen onder Technische Specificatie;
- geleverd is wat is overeengekomen;
- de producten geen zichtbare gebreken vertonen als gevolg van transport en dergelijke.

Indien op grond van het bovenstaande tot afkeuring wordt overgegaan, dient contact te worden opgenomen met: Vero Duco N.V. en zo nodig met: de certificatie instelling SKH.

#### 4.2 Attest

De producent is verplicht te zorgen dat de afnemer op het werk de beschikking heeft over een exemplaar van het volledige attest.

#### 4.3 Toepassing en gebruik

Transport, opslag en verwerking doen uitvoeren overeenkomstig de verwerkingsvoorschriften, die in dit attest zijn opgenomen.

#### 4.4 Geldigheidscontrole

Controleer of het attest nog geldig is; raadpleeg de SKH-website: <http://www.skh.nl>.





# KOMO<sup>®</sup> attest

## VENTILATIEROOSTERS-RAAMVENTILATIE, DUCOTON, DUCOKLEP, DUCOFLAT, DUCOSMART, DUCOLINE, EASYFIT EN DUCOFIT

Blad 9 van 33  
Nummer: 40006/24  
Uitgegeven: 01-07-2024

### BIJLAGE 1: Maximale rekenwaarden van de windbelasting in Pa

Tabel 1A Maximale rekenwaarden van de windbelasting in Pa

Roosterlengte DUCOTON 10 'ZR' Glashoogte in m	1 m	1,5 m	2 m	2,5 m
0,5	1600	1600	1600	1600
1,0	1600	1600	1600	1400
1,5	1600	1600	1400	1100
2,0	1600	1600	1300	1000
2,5	1600	1600	1300	900
3,0	1600	1600	1300	900

Tabel 1B Maximale rekenwaarden van de windbelasting in Pa

Roosterlengte DUCOKLEP 15 'ZR' Glashoogte in m	1 m	1,5 m	2 m	2,5 m
0,5	1600	2010	2010	1750
1,0	1600	1340	1340	1050
1,5	1600	1200	1090	820
2,0	1600	1200	1030	720
4,5	1600	1200	1030	690
3,0	1600	1200	1030	690

Tabel 1C Maximale rekenwaarden van de windbelasting in Pa

Roosterlengte DUCOLINE 10/17/23 'ZR' Glashoogte in m	1 m	1,5 m	2 m	2,5 m
0,5	1600	1600	1600	1440
1,0	1600	1540	1220	870
1,5	1600	1390	1000	670
2,0	1600	1390	940	590
2,5	1600	1390	940	570
3,0	1600	1390	940	570

Tabel 1D Maximale rekenwaarden van de windbelasting in Pa

Roosterlengte DUCOFLAT 12 ZR Glashoogte in m	1 m	1,5 m	2 m	2,5 m
0,5	1057	967	956	851
1,0	828	642	595	512
1,5	828	578	*	*
2,0	828	578	*	*
2,5	828	578	*	*
3,0	828	578	*	*



# KOMO<sup>®</sup> attest

## VENTILATIEROOSTERS-RAAMVENTILATIE, DUCOTON, DUCOKLEP, DUCOFLAT, DUCOSMART, DUCOLINE, EASYFIT EN DUCOFIT

Blad 10 van 33  
Nummer: 40006/24  
Uitgegeven: 01-07-2024

Tabel 1E Maximale rekenwaarden van de windbelasting in Pa

Roosterlengte DUCOFIT 50 'ZR' & EASYFIT 50 'ZR' Glashoogte in m	1 m	1,5 m	2 m	2,5 m
0,5	Afh. kozijn alleen compacte kalfplaatsing			
1,0	Afh. kozijn alleen compacte kalfplaatsing			
1,5	Afh. kozijn alleen compacte kalfplaatsing			
2,0	Afh. kozijn alleen compacte kalfplaatsing			
2,5	Afh. kozijn alleen compacte kalfplaatsing			
3,0	Afh. kozijn alleen compacte kalfplaatsing			

Tabel 1F Maximale rekenwaarden van de windbelasting in Pa

Roosterlengte DUCOTON 18 Glashoogte in m	1 m	1,5 m	2 m	2,5 m
0,5	1600	1600	1500	1100
1,0	1600	1400	900	550
1,5	1600	1200	700	500
2,0	1600	1200	700	*
2,5	1600	1200	700	*
3,0	1600	1200	700	*

Tabel 1G Maximale rekenwaarden van de windbelasting in Pa

Roosterlengte DUCOSMART 60 Glashoogte in m	1 m	1,5 m	2 m	2,5 m
0,5	1600	1230	1230	1230
1,0	1430	800	800	800
1,5	1430	720	650	650
2,0	1430	720	650	570
2,5	1430	720	650	550
3,0	1430	720	650	550



# KOMO<sup>®</sup> attest

## VENTILATIEROOSTERS-RAAMVENTILATIE, DUCOTON, DUCOKLEP, DUCOFLAT, DUCOSMART, DUCOLINE, EASYFIT EN DUCOFIT

Blad 11 van 33  
Nummer: 40006/24  
Uitgegeven: 01-07-2024

### BIJLAGE 2: Prestaties bij 1000 mm daglengte

Tabel 2A

Prestaties bij een daglengte van 1000 mm		
Uitvoering	DUCOTON 10 'ZR'	DUCOTON 10 -A 'ZR'
Ventilatiecapaciteit in dm <sup>3</sup> /s bij 1 Pa; NEN 1087	10,2	9,5
Geluiddemping R <sub>q,A</sub> in dB(A)	-3,9	-2,0
Geluidwering D <sub>n,e,A</sub> in dB(A)	26	28
Bijdrage aan de luchtvolumestroom volgens NEN 2686*(l/s.m) bij 10 Pa	0,37	0,37
Waterdicht bij stuwdruk ≤ (Pa)	650	650
Sterkte en stijfheid voldoet; stuwdruk ≤ (Pa)	1600	1600
Luchtdichtheid (Pa)	650	650

Ventilatiecapaciteit in dm<sup>3</sup>/s bij 1 Pa; NEN 1087: Cauberg-Huygen 20080831-01

Geluiddemping R<sub>q,A</sub> in dB(A) – Geluidsverschil R<sub>qA</sub> dB: Cauberg-Huygen 20080831-01 + Van Dorsser Ke394141.R03

Geluidwering D<sub>n,e,A</sub> in dB(A) – Genormeerd geluidsniveau verschil dB: Cauberg-Huygen 20080831-01 + Van Dorsser Ke394141.R03

Bijdrage aan de luchtvolumestroom volgens NEN 2686\*(m<sup>3</sup>/h.m) bij 10 Pa: Ke.396.208.R04 + Duco

Waterdicht bij stuwdruk < (Pa): Ke.396.208.R04

Sterkte en stijfheid voldoet; stuwdruk < (Pa): Ke.396.208.R04

Luchtdichtheid (Pa): Ke.396.208.R04

Tabel 2B

Prestaties bij een daglengte van 1000 mm	
Uitvoering	DUCOKLEP 15 'ZR'
Ventilatiecapaciteit in dm <sup>3</sup> /s bij 1 Pa; NEN 1087	15,2
Geluiddemping R <sub>q,A</sub> in dB(A)	-3,2
Geluidwering D <sub>n,e,A</sub> in dB(A)	25
Bijdrage aan de luchtvolumestroom volgens NEN 2686*(l/s.m) bij 10 Pa	0,35
Waterdicht bij stuwdruk < (Pa)	650
Sterkte en stijfheid voldoet; stuwdruk < (Pa)	1600
Luchtdichtheid (Pa)	650

Ventilatiecapaciteit in dm<sup>3</sup>/s bij 1 Pa; NEN 1087: Cauberg-Huygen 20080446-01

Geluiddemping R<sub>q,A</sub> in dB(A) – Geluidsverschil R<sub>qA</sub> dB: Cauberg-Huygen 20080446-01

Geluidwering D<sub>n,e,A</sub> in dB(A) – Genormeerd geluidsniveau verschil dB: Cauberg-Huygen 20080446-01

Bijdrage aan de luchtvolumestroom volgens NEN 2686\*(m<sup>3</sup>/h.m) bij 10 Pa: Cauberg-Huygen 20080446-01

Waterdicht bij stuwdruk < (Pa): Cauberg-Huygen 20080446-01

Sterkte en stijfheid voldoet; stuwdruk < (Pa): Cauberg-Huygen 20080446-01

Luchtdichtheid (Pa): Cauberg-Huygen 20080446-01



# KOMO<sup>®</sup> attest

## VENTILATIEROOSTERS-RAAMVENTILATIE, DUCOTON, DUCOKLEP, DUCOFLAT, DUCOSMART, DUCOLINE, EASYFIT EN DUCOFIT

Blad 12 van 33  
Nummer: 40006/24  
Uitgegeven: 01-07-2024

**Tabel 2C**

Uitvoering	DUCOLINE 10/17/23 'ZR'
Ventilatiecapaciteit in dm <sup>3</sup> /s bij 1 Pa; NEN 1087	22,6 / 17,4* / 10,7**
Geluidsdemping R <sub>q,A</sub> in dB(A)	-0,5 / -0,6 / -1,7
Geluidwering D <sub>n,e,A</sub> in dB(A)	26 / 27 / 28
Bijdrage aan de luchtvolumestroom volgens NEN 2686*(l/s.m) bij 10 Pa	0.16
Waterdicht bij stuwdruk < (Pa)	700
Sterkte en stijfheid voldoet; stuwdruk < (Pa)	1600
Luchtdichtheid (Pa)	650

\* \*Afhankelijk van de toegepaste hendel

Ventilatiecapaciteit in dm<sup>3</sup>/s bij 1 Pa; NEN 1087: Cauberg-Huygen 20120358-02  
Geluidsdemping R<sub>q,A</sub> in dB(A) – Geluidsverschil R<sub>qA</sub> dB: Cauberg-Huygen 20120358-02  
Geluidwering D<sub>n,e,A</sub> in dB(A) – Genormeerd geluidsniveau verschil dB: Cauberg-Huygen 20120358-02  
Bijdrage aan de luchtvolumestroom volgens NEN 2686\*(m<sup>3</sup>/h.m) bij 10 Pa: Cauberg-Huygen 20120358-02  
Waterdicht bij stuwdruk < (Pa): Cauberg-Huygen 20120358-02  
Sterkte en stijfheid voldoet; stuwdruk < (Pa): Cauberg-Huygen 20120358-02  
Luchtdichtheid (Pa): Cauberg-Huygen 20120358-02

**Tabel 2D**

Prestaties bij een daglengte van 1000 mm	
Uitvoering	DUCOFLAT 12 ZR
Ventilatiecapaciteit in dm <sup>3</sup> /s bij 1 Pa; NEN 1087	11,5
Geluidsdemping R <sub>q,A</sub> in dB(A)	-2,4
Geluidwering D <sub>n,e,A</sub> in dB(A)	27
Bijdrage aan de luchtvolumestroom volgens NEN 2686*(l/s.m) bij 10 Pa	0.21
Waterdicht bij stuwdruk < (Pa)	200
Sterkte en stijfheid voldoet; stuwdruk < (Pa)	828
Luchtdichtheid (Pa)	650

Ventilatiecapaciteit in dm<sup>3</sup>/s bij 1 Pa; NEN 1087: Peutz A 1980-2-RA dd 30 juli 2012  
Geluidsdemping R<sub>q,A</sub> in dB(A) – Geluidsverschil R<sub>qA</sub> dB: Peutz A 1980-2-RA dd 30 juli 2012  
Geluidwering D<sub>n,e,A</sub> in dB(A) – Genormeerd geluidsniveau verschil dB: Peutz A 1980-2-RA dd 30 juli 2012  
Bijdrage aan de luchtvolumestroom volgens NEN 2686\*(m<sup>3</sup>/h.m) bij 10 Pa: Peutz BA 1980-1-RA dd 11 juni 2010  
Waterdicht bij stuwdruk < (Pa): Peutz BA 1980-1-RA dd 11 juni 2010  
Sterkte en stijfheid voldoet; stuwdruk < (Pa): Peutz A 1980-2-RA dd 30 juli 2012  
Luchtdichtheid (Pa): Peutz BA 1980-1-RA dd 11 juni 2010



# KOMO<sup>®</sup> attest

## VENTILATIEROOSTERS-RAAMVENTILATIE, DUCOTON, DUCOKLEP, DUCOFLAT, DUCOSMART, DUCOLINE, EASYFIT EN DUCOFIT

Blad 13 van 33  
Nummer: 40006/24  
Uitgegeven: 01-07-2024

Tabel 2E

Prestaties bij een daglengte van 1000 mm	
Uitvoering	DUCOFIT 50 'ZR' – EASYFIT 50 'ZR'
Ventilatiecapaciteit in dm <sup>3</sup> /s bij 1 Pa; NEN 1087	18,3
Geluidsdemping R <sub>q,A</sub> in dB(A)	-0,4
Geluidwering D <sub>n,e,A</sub> in dB(A)	27
Bijdrage aan de luchtvolumestroom volgens NEN 2686*(l/s.m) bij 10 Pa	0.16
Waterdicht bij stuwdruk < (Pa)	nvt
Sterkte en stijfheid voldoet; stuwdruk < (Pa)	Afhankelijk van kozijn
Luchtdichtheid (Pa)	450

Ventilatiecapaciteit in dm<sup>3</sup>/s bij 1 Pa; NEN 1087: Cauberg-Huygen 2006.0606-1  
Geluidsdemping R<sub>q,A</sub> in dB(A) – Geluidsverschil R<sub>qA</sub> dB: Cauberg-Huygen 2006.0606-1  
Geluidwering D<sub>n,e,A</sub> in dB(A) – Genormeerd geluidsniveau verschil dB: Cauberg-Huygen 2006.0606-1  
Bijdrage aan de luchtvolumestroom volgens NEN 2686\*(m<sup>3</sup>/h.m) bij 10 Pa: Cauberg-Huygen 2006.0606-1  
Waterdicht bij stuwdruk < (Pa): Cauberg-Huygen 2006.0606-1  
Luchtdichtheid (Pa): Cauberg-Huygen 2006.0606-1

Tabel 2F

Prestaties bij een daglengte van 1000 mm		
Uitvoering	DUCOTON 18	DUCOTON 18-A
Ventilatiecapaciteit in dm <sup>3</sup> /s bij 1 Pa; NEN 1087	18,6	17,7
Geluidsdemping R <sub>q,A</sub> in dB(A)	-3,3	-2,1
Geluidwering D <sub>n,e,A</sub> in dB(A)	24	25,4
Bijdrage aan de luchtvolumestroom volgens NEN 2686*(l/s.m) bij 10 Pa	0.22	0.22
Waterdicht bij stuwdruk < (Pa)	650	650
Sterkte en stijfheid voldoet; stuwdruk < (Pa)	1600	1600
Luchtdichtheid (Pa)	650	650

Ventilatiecapaciteit in dm<sup>3</sup>/s bij 1 Pa; NEN 1087: Van Dorsser KE.396.208.R05  
Geluidsdemping R<sub>q,A</sub> in dB(A) – Geluidsverschil R<sub>qA</sub> dB: Van Dorsser KE.396.208.R05  
Geluidwering D<sub>n,e,A</sub> in dB(A) – Genormeerd geluidsniveau verschil dB: Van Dorsser KE.396.208.R05  
Bijdrage aan de luchtvolumestroom volgens NEN 2686\*(m<sup>3</sup>/h.m) bij 10 Pa: Van Dorsser KE.396.208.R05  
Waterdicht bij stuwdruk < (Pa): Van Dorsser KE.396.208.R05  
Sterkte en stijfheid voldoet; stuwdruk < (Pa): Van Dorsser KE.396.208.R05  
Luchtdichtheid (Pa): Van Dorsser KE.396.208.R05

Tabel 2G

Prestaties bij een daglengte van 1000 mm	
Uitvoering	DUCOSMART 60
Ventilatiecapaciteit in dm <sup>3</sup> /s bij 1 Pa; NEN 1087	12,7
Geluidsdemping R <sub>q,A</sub> in dB(A)	0,0
Geluidwering D <sub>n,e,A</sub> in dB(A)	29,0
Bijdrage aan de luchtvolumestroom volgens NEN 2686*(l/s.m) bij 10 Pa	0.35
Waterdicht bij stuwdruk < (Pa)	650
Sterkte en stijfheid voldoet; stuwdruk < (Pa)	1600
Luchtdichtheid (Pa)	650

Ventilatiecapaciteit in dm<sup>3</sup>/s bij 1 Pa; NEN 1087: Sight HO208  
Geluidsdemping R<sub>q,A</sub> in dB(A) – Geluidsverschil R<sub>qA</sub> dB: Sight HO208  
Geluidwering D<sub>n,e,A</sub> in dB(A) – Genormeerd geluidsniveau verschil dB: Sight HO208  
Bijdrage aan de luchtvolumestroom volgens NEN 2686\*(m<sup>3</sup>/h.m) bij 10 Pa: Sight HO208  
Waterdicht bij stuwdruk < (Pa):  
Sterkte en stijfheid voldoet; stuwdruk < (Pa): Cauberg – Huygen 2006.0607-3  
Luchtdichtheid (Pa): Sight HO208



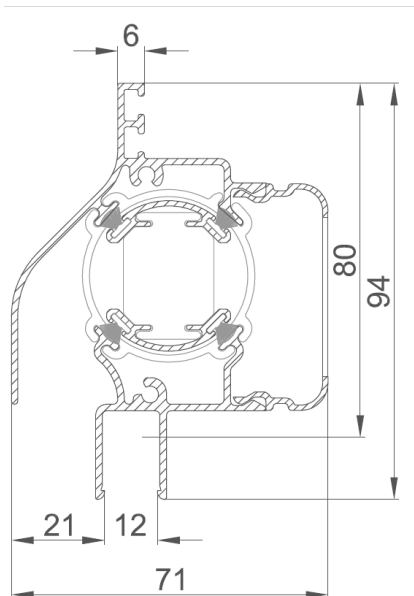
**Tabel 3: verwerkings- en plaatsingsvoorschriften**

DucoTon 10 'ZR'	<a href="http://www.duco.eu/Wes/CDN/1/Attachments/PI-Glasroosters_636637239228923800.pdf">http://www.duco.eu/Wes/CDN/1/Attachments/PI-Glasroosters_636637239228923800.pdf</a> <a href="http://www.duco.eu/nl-nl-producten/nl-nl-basisventilatie/nl-nl-raamventilatie/nl-nl-ducoton10zr">http://www.duco.eu/nl-nl-producten/nl-nl-basisventilatie/nl-nl-raamventilatie/nl-nl-ducoton10zr</a>
DucoKlep 15 'ZR'	<a href="http://www.duco.eu/Wes/CDN/1/Attachments/PI-Glasroosters_636637239228923800.pdf">http://www.duco.eu/Wes/CDN/1/Attachments/PI-Glasroosters_636637239228923800.pdf</a> <a href="http://www.duco.eu/nl-nl-producten/nl-nl-basisventilatie/nl-nl-raamventilatie/nl-nl-ducoklep15zr">http://www.duco.eu/nl-nl-producten/nl-nl-basisventilatie/nl-nl-raamventilatie/nl-nl-ducoklep15zr</a>
DucoLine 10/17/23 'ZR'	<a href="http://www.duco.eu/Wes/CDN/1/Attachments/PI-Glasroosters_636637239228923800.pdf">http://www.duco.eu/Wes/CDN/1/Attachments/PI-Glasroosters_636637239228923800.pdf</a> <a href="http://www.duco.eu/nl-nl-producten/nl-nl-basisventilatie/nl-nl-raamventilatie/nl-nl-ducoline101723zr">http://www.duco.eu/nl-nl-producten/nl-nl-basisventilatie/nl-nl-raamventilatie/nl-nl-ducoline101723zr</a>
DucoFlat 12 'ZR'	<a href="http://www.duco.eu/Wes/CDN/1/Attachments/PI-Glasroosters_636637239228923800.pdf">http://www.duco.eu/Wes/CDN/1/Attachments/PI-Glasroosters_636637239228923800.pdf</a> <a href="http://www.duco.eu/nl-nl-producten/nl-nl-basisventilatie/nl-nl-raamventilatie/nl-nl-ducoflat12zr">http://www.duco.eu/nl-nl-producten/nl-nl-basisventilatie/nl-nl-raamventilatie/nl-nl-ducoflat12zr</a>
DucoFit 50 'ZR'	<a href="http://www.duco.eu/Wes/CDN/1/Attachments/PI-DucoFit-50-ZR_636637230425223500.pdf">http://www.duco.eu/Wes/CDN/1/Attachments/PI-DucoFit-50-ZR_636637230425223500.pdf</a> <a href="http://www.duco.eu/nl-nl-producten/nl-nl-basisventilatie/nl-nl-raamventilatie/nl-nl-ducofit50zr">http://www.duco.eu/nl-nl-producten/nl-nl-basisventilatie/nl-nl-raamventilatie/nl-nl-ducofit50zr</a>
EasyFit 50 'ZR'	<a href="http://www.duco.eu/Wes/CDN/1/Attachments/PI-EasyFit-50-ZR_636637237385139440.pdf">http://www.duco.eu/Wes/CDN/1/Attachments/PI-EasyFit-50-ZR_636637237385139440.pdf</a> <a href="http://www.duco.eu/nl-nl-producten/nl-nl-basisventilatie/nl-nl-raamventilatie/nl-nl-easyfit-50zr">http://www.duco.eu/nl-nl-producten/nl-nl-basisventilatie/nl-nl-raamventilatie/nl-nl-easyfit-50zr</a>
DucoTon 18	<a href="http://www.duco.eu/Wes/CDN/1/Attachments/PI-Glasroosters_636637239228923800.pdf">http://www.duco.eu/Wes/CDN/1/Attachments/PI-Glasroosters_636637239228923800.pdf</a> <a href="http://www.duco.eu/nl-nl-producten/nl-nl-basisventilatie/nl-nl-raamventilatie/nl-nl-DucoTon18">http://www.duco.eu/nl-nl-producten/nl-nl-basisventilatie/nl-nl-raamventilatie/nl-nl-DucoTon18</a>
DucoSmart 60	<a href="http://www.duco.eu/Wes/CDN/1/Attachments/PI-Glasroosters_636637239228923800.pdf">http://www.duco.eu/Wes/CDN/1/Attachments/PI-Glasroosters_636637239228923800.pdf</a> <a href="http://www.duco.eu/nl-nl-producten/nl-nl-basisventilatie/nl-nl-raamventilatie/nl-nl-ducosmart60">http://www.duco.eu/nl-nl-producten/nl-nl-basisventilatie/nl-nl-raamventilatie/nl-nl-ducosmart60</a>

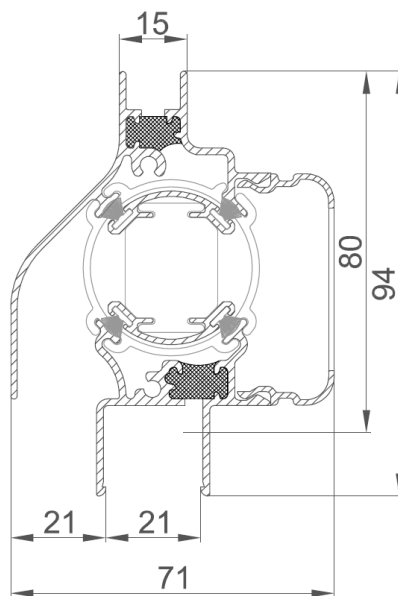
**Tabel 4: Onderhoudsinstructies**

DucoTon 10 'ZR'	<a href="https://www.duco.eu/Wes/CDN/1/Attachments/onderhoudsinstructies-DUCO-ventilatiesystemen-(nl)_638300453165826188.pdf">https://www.duco.eu/Wes/CDN/1/Attachments/onderhoudsinstructies-DUCO-ventilatiesystemen-(nl)_638300453165826188.pdf</a>
DucoKlep 15 'ZR'	<a href="https://www.duco.eu/Wes/CDN/1/Attachments/onderhoudsinstructies-DUCO-ventilatiesystemen-(nl)_638300453165826188.pdf">https://www.duco.eu/Wes/CDN/1/Attachments/onderhoudsinstructies-DUCO-ventilatiesystemen-(nl)_638300453165826188.pdf</a>
DucoLine 10/17/23 'ZR'	<a href="https://www.duco.eu/Wes/CDN/1/Attachments/onderhoudsinstructies-DUCO-ventilatiesystemen-(nl)_638300453165826188.pdf">https://www.duco.eu/Wes/CDN/1/Attachments/onderhoudsinstructies-DUCO-ventilatiesystemen-(nl)_638300453165826188.pdf</a>
DucoFlat 12 'ZR'	<a href="https://www.duco.eu/Wes/CDN/1/Attachments/onderhoudsinstructies-DUCO-ventilatiesystemen-(nl)_638300453165826188.pdf">https://www.duco.eu/Wes/CDN/1/Attachments/onderhoudsinstructies-DUCO-ventilatiesystemen-(nl)_638300453165826188.pdf</a>
DucoFit 50 'ZR'	<a href="https://www.duco.eu/Wes/CDN/1/Attachments/onderhoudsinstructies-DUCO-ventilatiesystemen-(nl)_638300453165826188.pdf">https://www.duco.eu/Wes/CDN/1/Attachments/onderhoudsinstructies-DUCO-ventilatiesystemen-(nl)_638300453165826188.pdf</a>
EasyFit 50 'ZR'	<a href="https://www.duco.eu/Wes/CDN/1/Attachments/onderhoudsinstructies-DUCO-ventilatiesystemen-(nl)_638300453165826188.pdf">https://www.duco.eu/Wes/CDN/1/Attachments/onderhoudsinstructies-DUCO-ventilatiesystemen-(nl)_638300453165826188.pdf</a>
DucoTon 18	<a href="https://www.duco.eu/Wes/CDN/1/Attachments/onderhoudsinstructies-DUCO-ventilatiesystemen-(nl)_638300453165826188.pdf">https://www.duco.eu/Wes/CDN/1/Attachments/onderhoudsinstructies-DUCO-ventilatiesystemen-(nl)_638300453165826188.pdf</a>
DucoSmart 60	<a href="https://www.duco.eu/Wes/CDN/1/Attachments/onderhoudsinstructies-DUCO-ventilatiesystemen-(nl)_638300453165826188.pdf">https://www.duco.eu/Wes/CDN/1/Attachments/onderhoudsinstructies-DUCO-ventilatiesystemen-(nl)_638300453165826188.pdf</a>

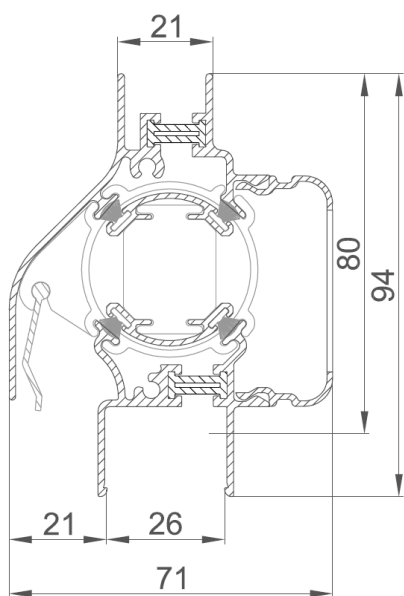
**BIJLAGE 3A: Details**



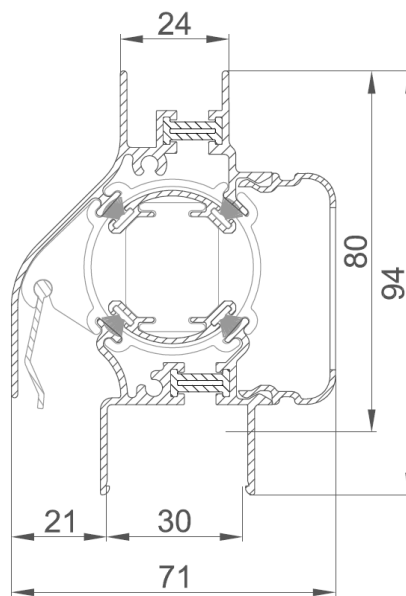
DucoTon 10 'ZR' GG12



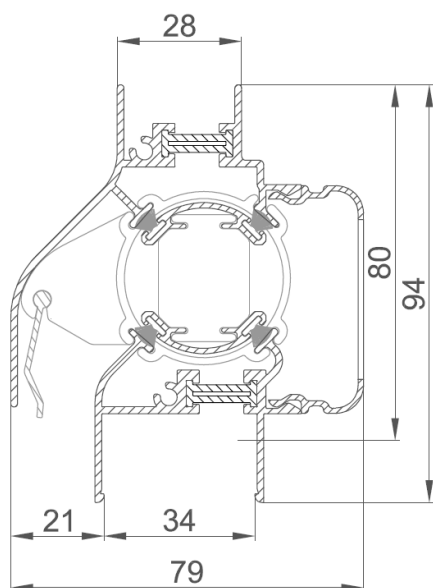
DucoTon 10 'ZR' GG21



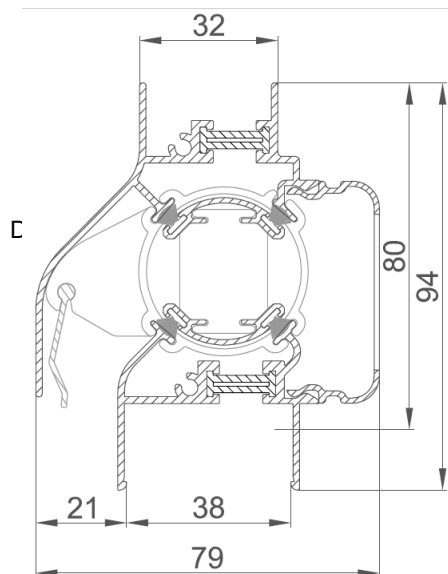
DucoTon10 'ZR' GG26



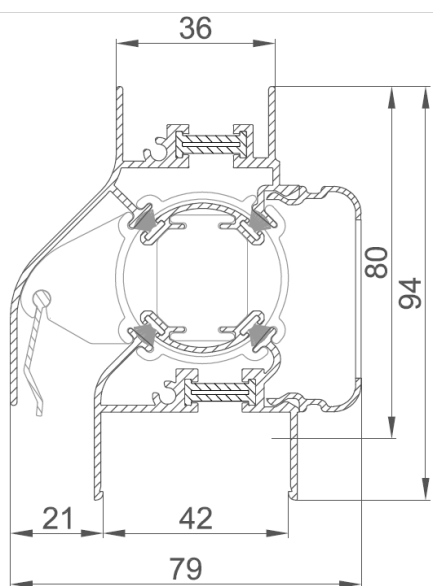
DucoTon 10 'ZR' GG30



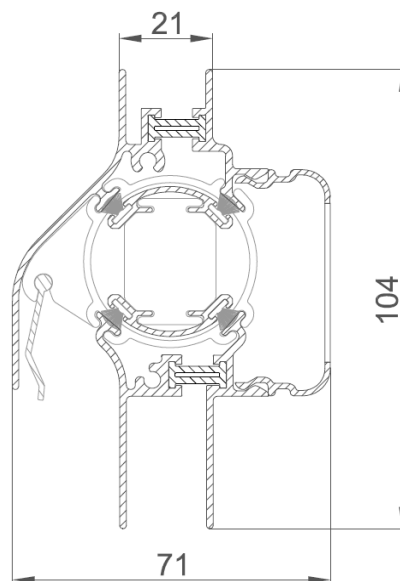
DucoTon10 'ZR' GG34



DucoTon 10 'ZR' GG38



DucoTon 10 'ZR' GG42



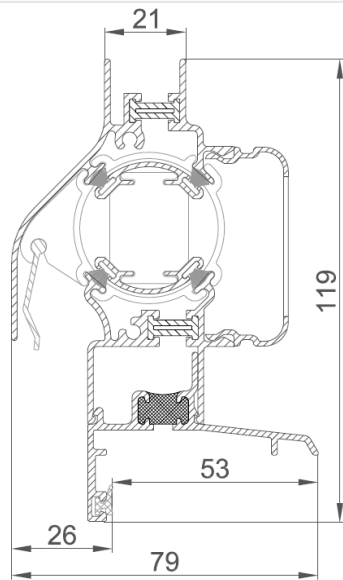
DucoTon 10 'ZR' K21



# KOMO® attest

## VENTILATIEROOSTERS-RAAMVENTILATIE, DUCOTON, DUCOKLEP, DUCOFLAT, DUCOSMART, DUCOLINE, EASYFIT EN DUCOFIT

Blad 17 van 33  
Nummer: 40006/24  
Uitgegeven: 01-07-2024

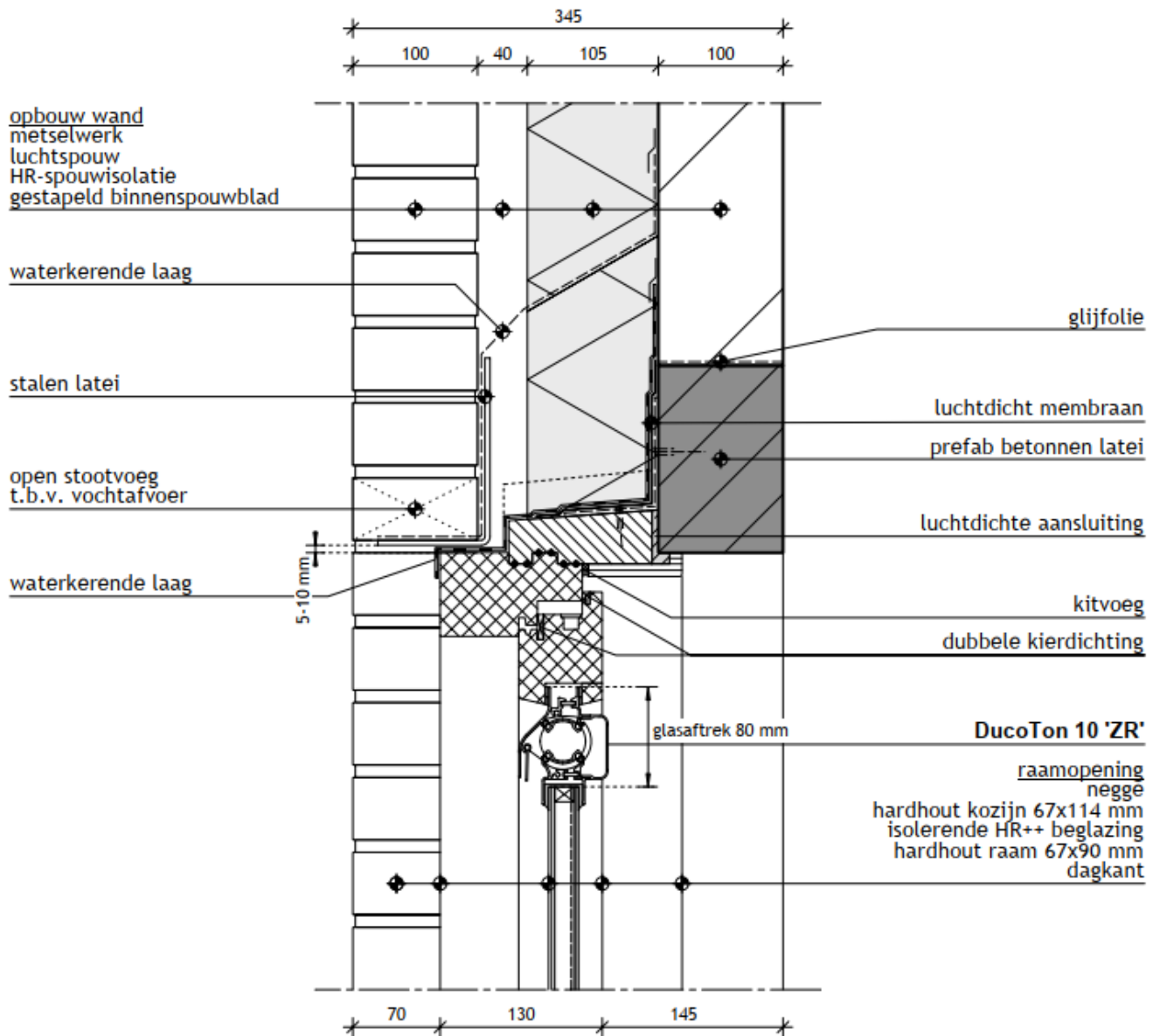


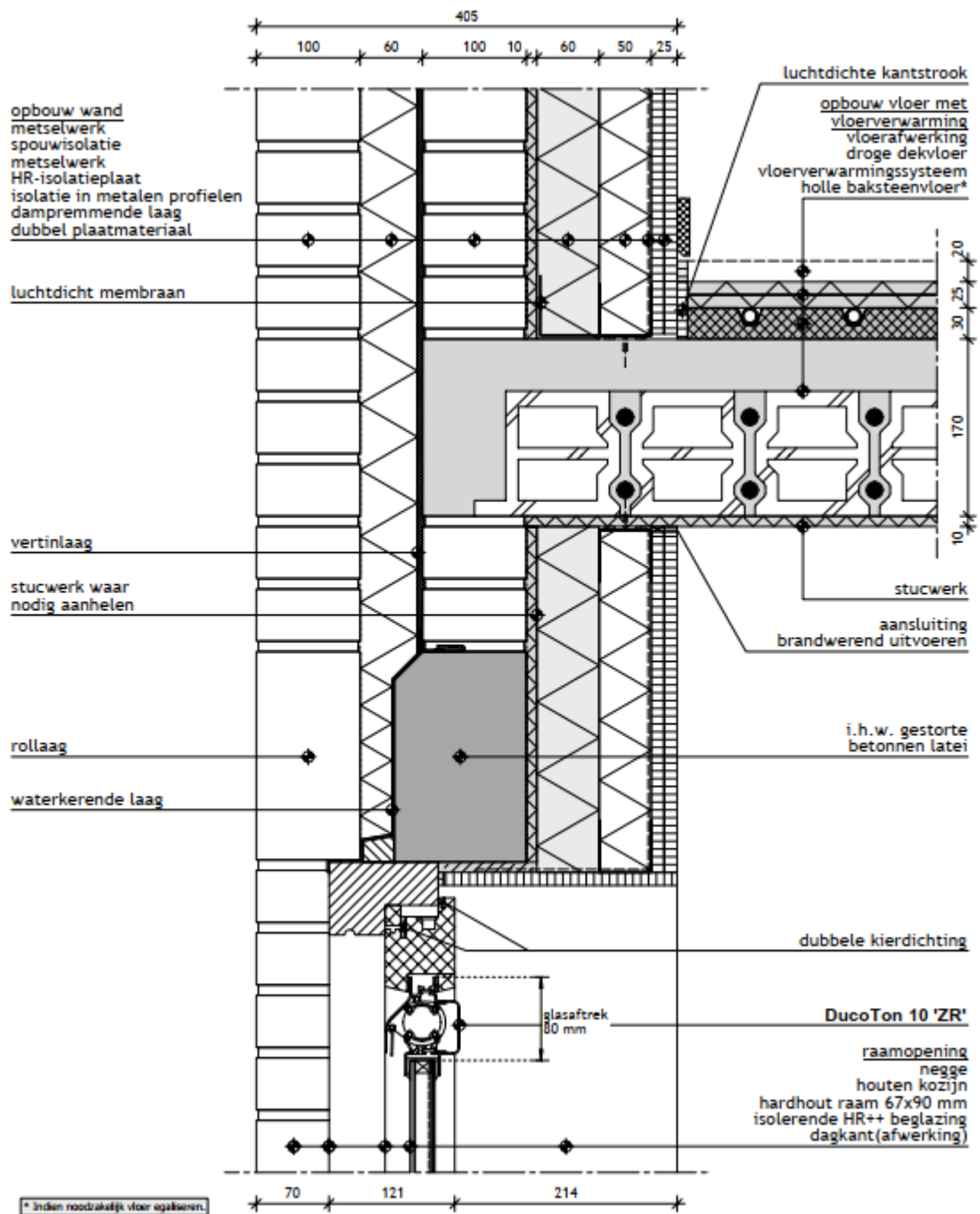
DucoTon 10 'ZR' met aanslagprofiel

# KOMO® attest

## VENTILATIEROOSTERS-RAAMVENTILATIE, DUCOTON, DUCOKLEP, DUCOFLAT, DUCOSMART, DUCOLINE, EASYFIT EN DUCOFIT

Blad 18 van 33  
Nummer: 40006/24  
Uitgegeven: 01-07-2024

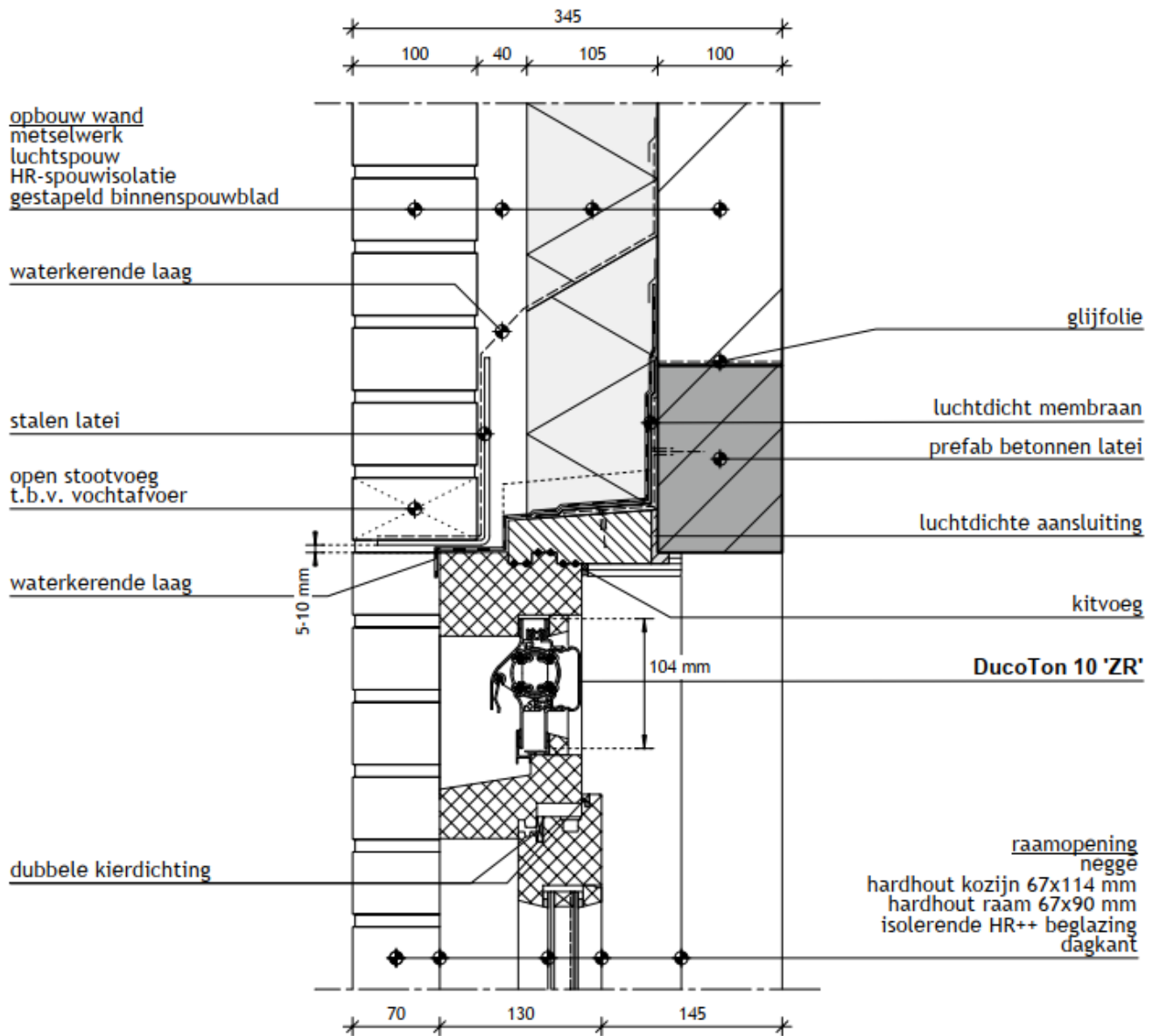




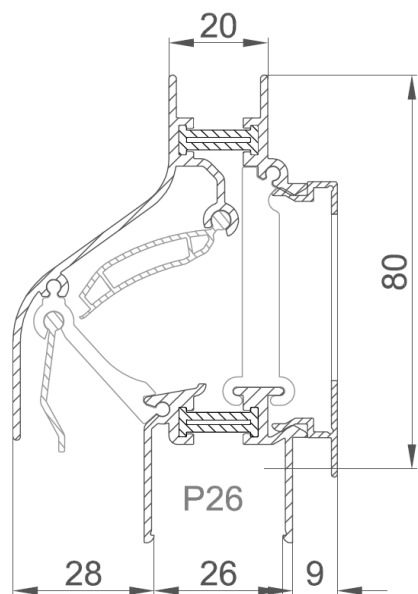
# KOMO® attest

## VENTILATIEROOSTERS-RAAMVENTILATIE, DUCOTON, DUCOKLEP, DUCOFLAT, DUCOSMART, DUCOLINE, EASYFIT EN DUCOFIT

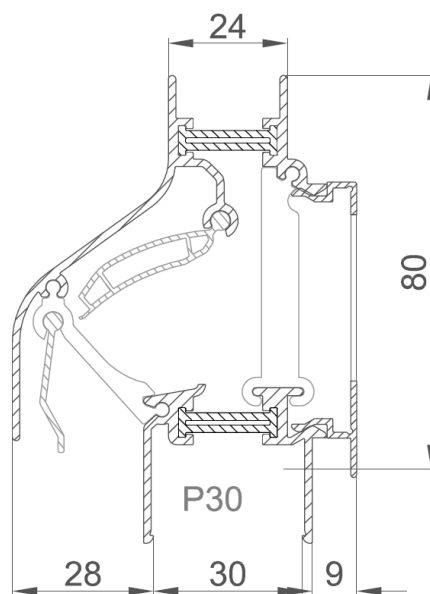
Blad 20 van 33  
Nummer: 40006/24  
Uitgegeven: 01-07-2024



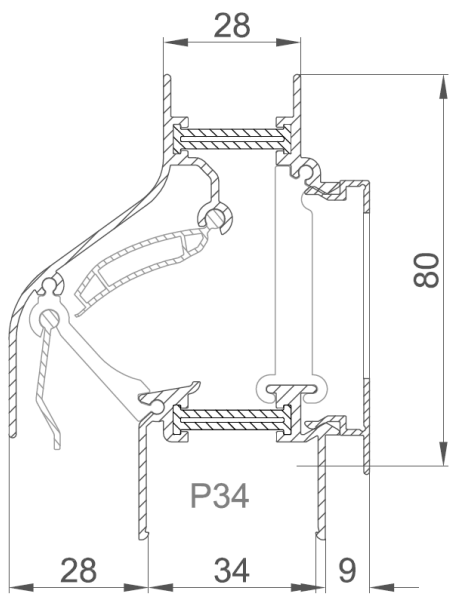
**Bijlage 3B**



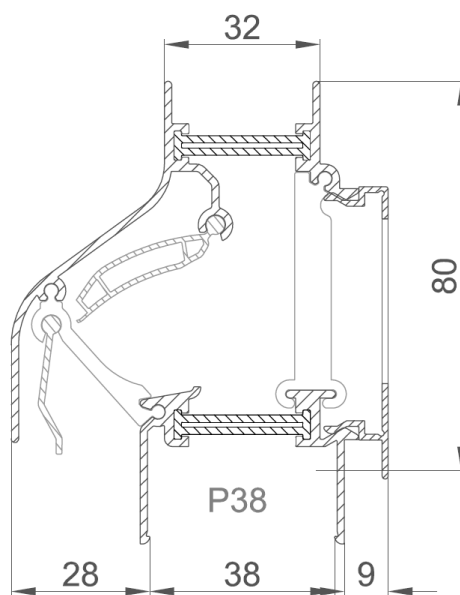
DucoKlep 15 'ZR' GG26



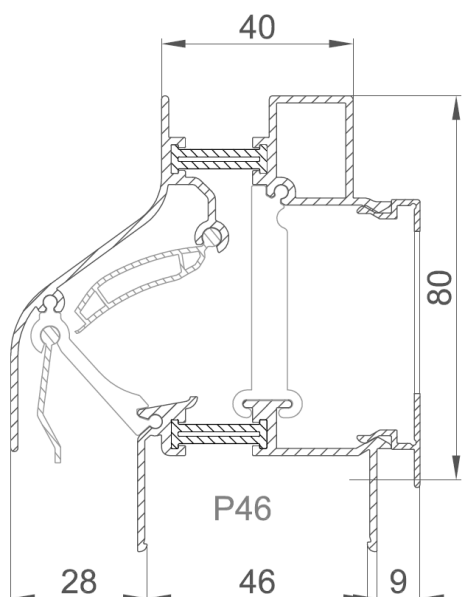
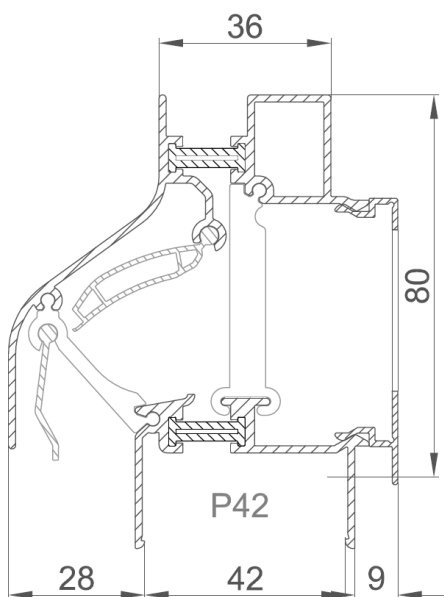
DucoKlep 15 'ZR' GG30



DucoKlep 15 'ZR' GG34

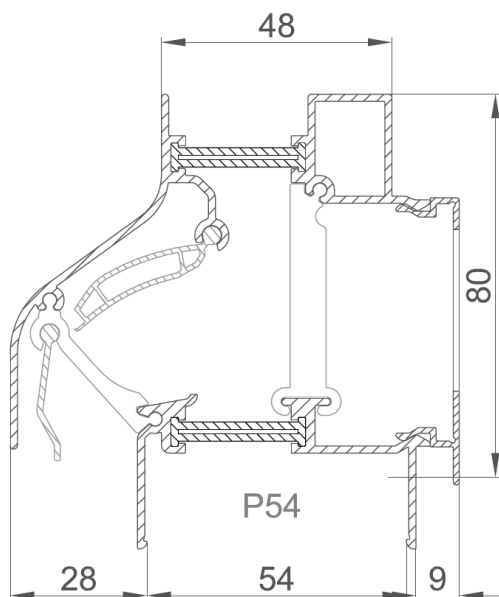
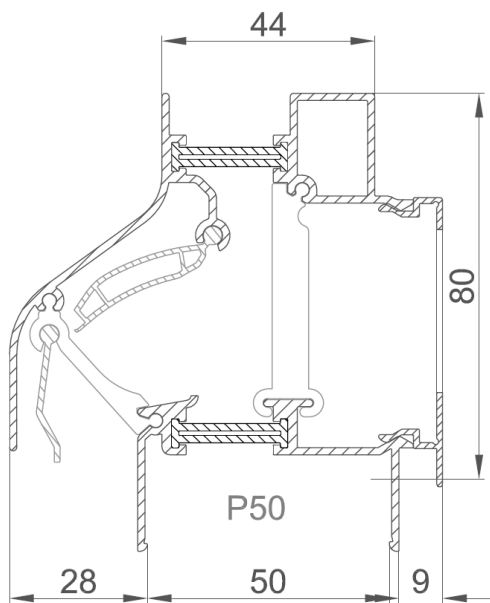


DucoKlep 15 'ZR' GG38



DucoKlep 15 'ZR' GG42

DucoKlep 15 'ZR' GG46



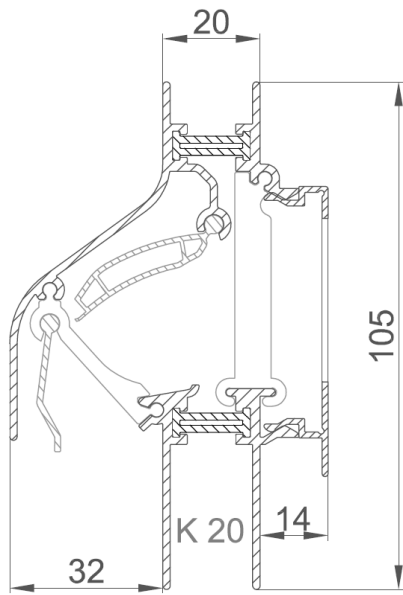
DucoKlep 15 'ZR' GG50

DucoKlep 15 'ZR' GG54

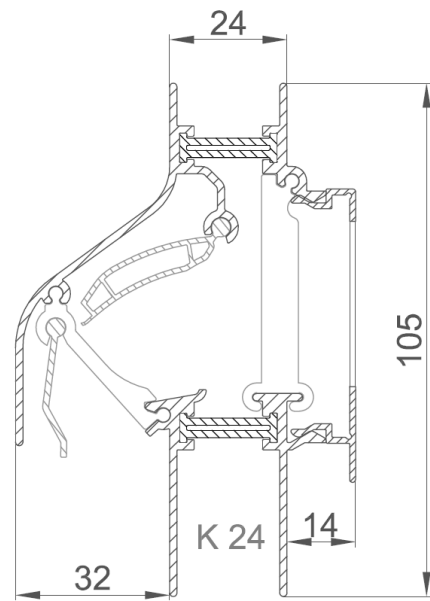
# KOMO® attest

## VENTILATIEROOSTERS-RAAMVENTILATIE, DUCOTON, DUCOKLEP, DUCOFLAT, DUCOSMART, DUCOLINE, EASYFIT EN DUCOFIT

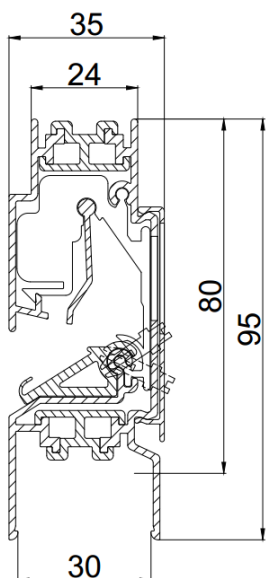
Blad 23 van 33  
Nummer: 40006/24  
Uitgegeven: 01-07-2024



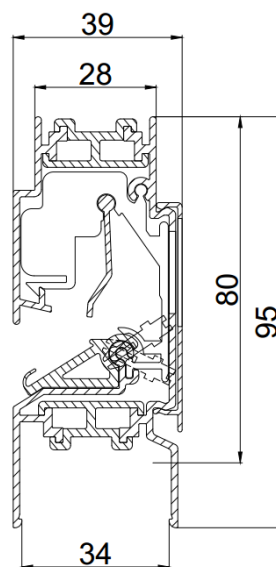
DucoKlep 15 'ZR' K20



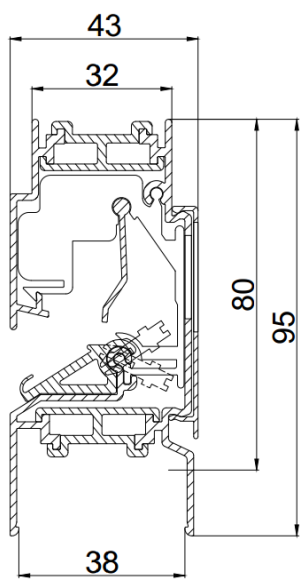
DucoKlep 15 'ZR' K24



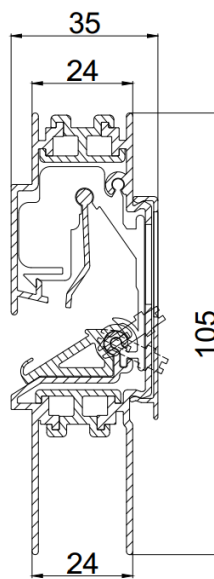
DucoFlat 12 'ZR' GG30



DucoFlat 12 'ZR' GG34



DucoFlat 12 'ZR' GG38



DucoFlat 12 'ZR' K24

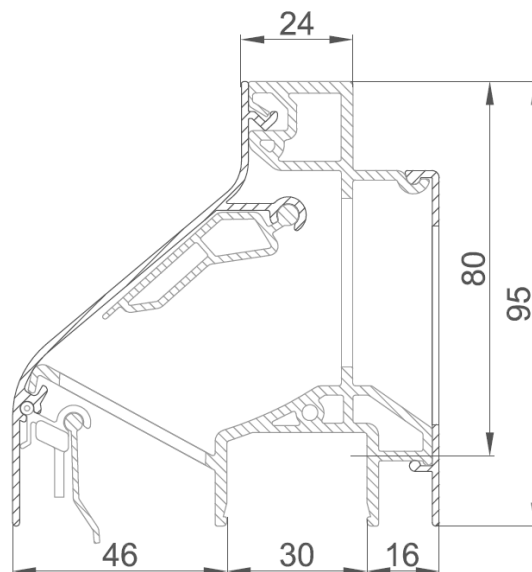
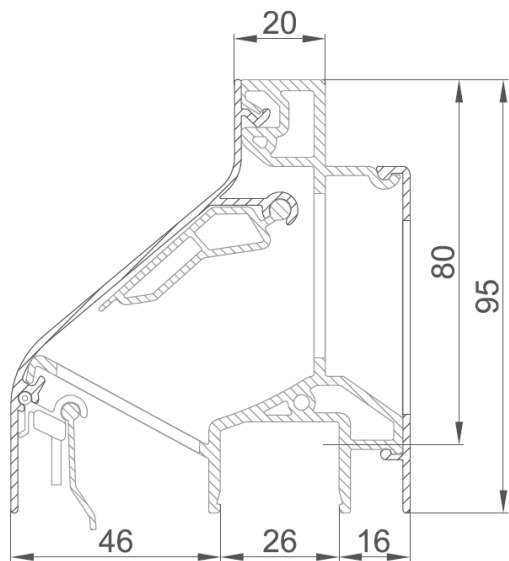


# KOMO® attest

## VENTILATIEROOSTERS-RAAMVENTILATIE, DUCOTON, DUCOKLEP, DUCOFLAT, DUCOSMART, DUCOLINE, EASYFIT EN DUCOFIT

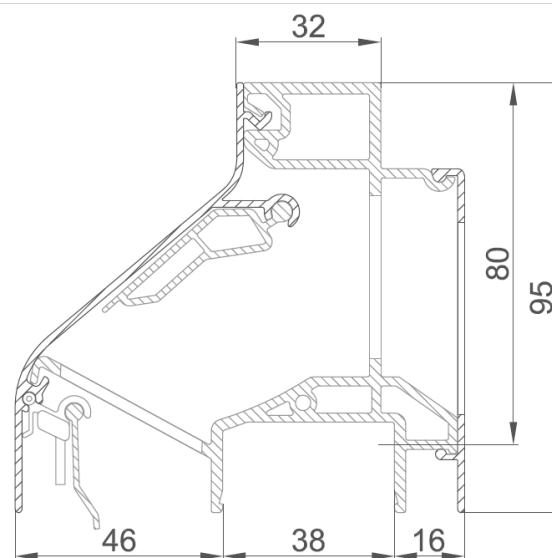
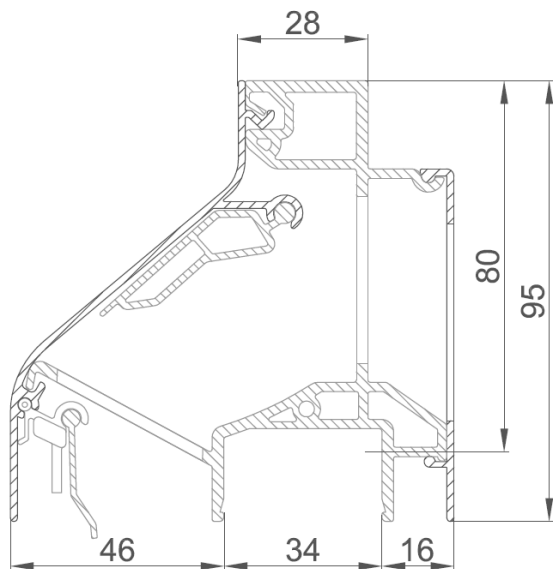
Blad 25 van 33  
Nummer: 40006/24  
Uitgegeven: 01-07-2024

Bijlage 1D



DucoLine 10/17/23 'ZR' GG26

DucoLine 10/17/23 'ZR' GG30



DucoLine 10/17/23 'ZR' GG34

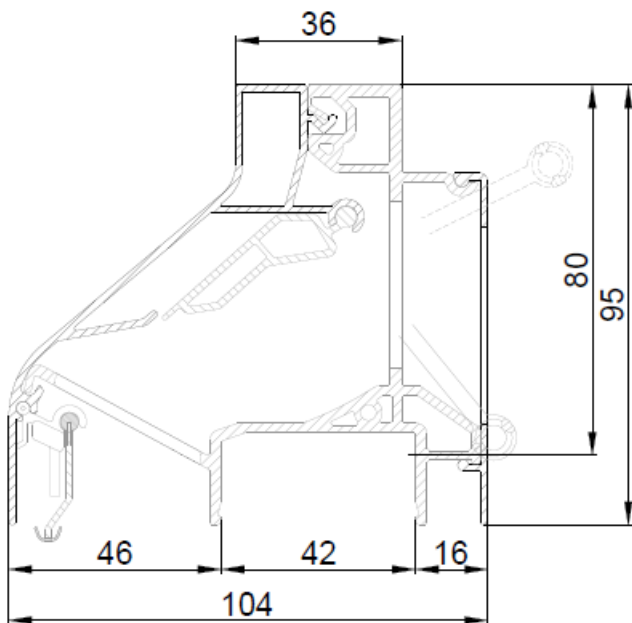
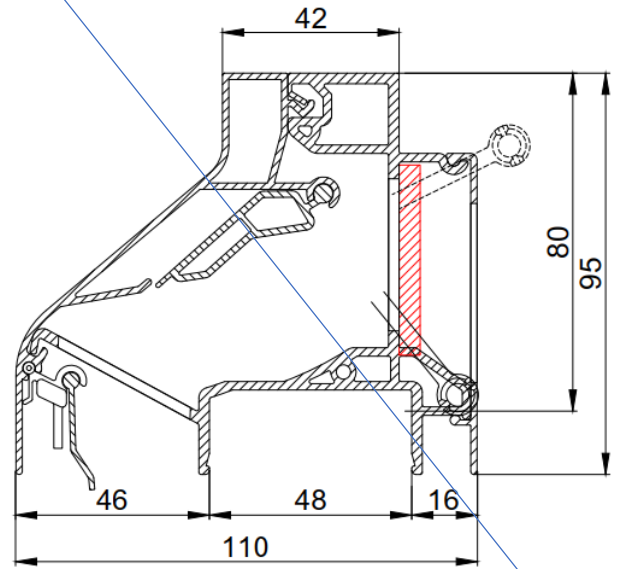
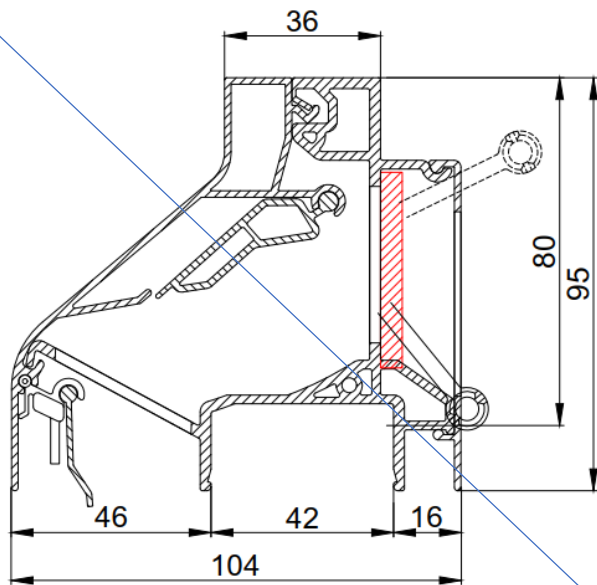
DucoLine 10/17/23 'ZR' GG38



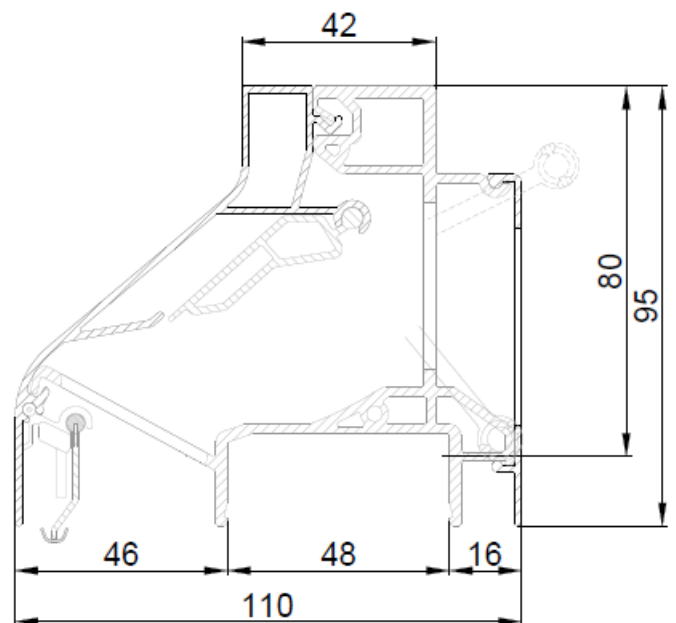
# KOMO® attest

## VENTILATIEROOSTERS-RAAMVENTILATIE, DUCOTON, DUCOKLEP, DUCOFLAT, DUCOSMART, DUCOLINE, EASYFIT EN DUCOFIT

Blad 26 van 33  
Nummer: 40006/24  
Uitgegeven: 01-07-2024



DucoLine 10/17/23 'ZR' GG42



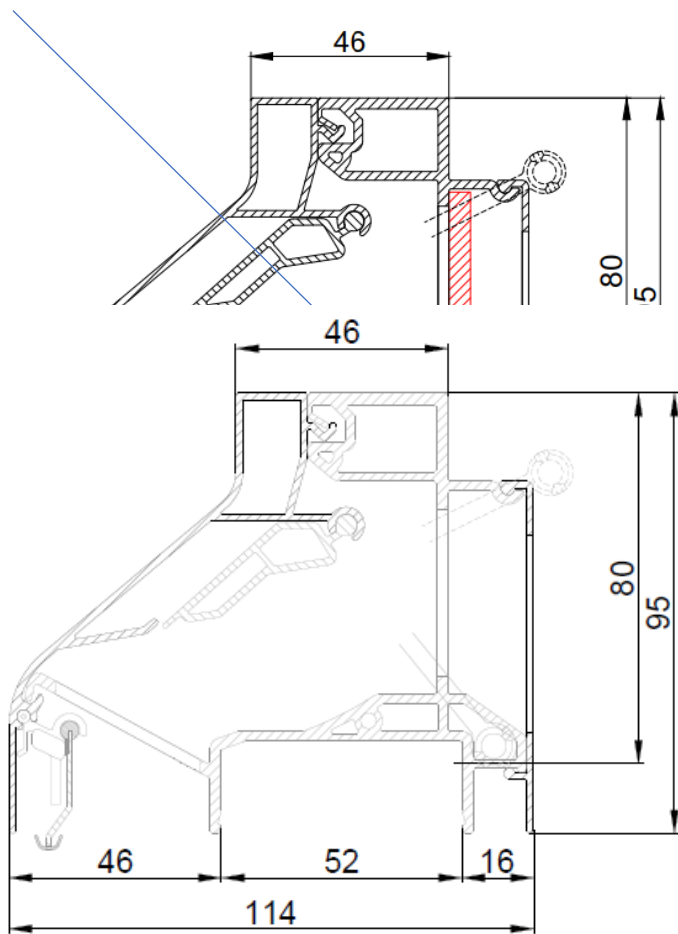
DucoLine 10/17/23 'ZR' GG48



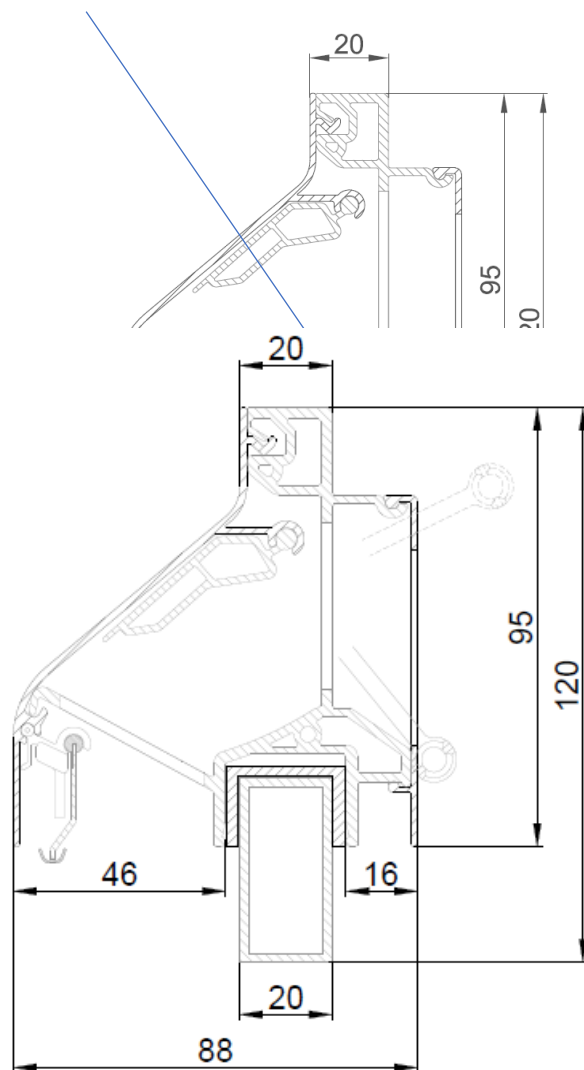
# KOMO® attest

## VENTILATIEROOSTERS-RAAMVENTILATIE, DUCOTON, DUCOKLEP, DUCOFLAT, DUCOSMART, DUCOLINE, EASYFIT EN DUCOFIT

Blad 27 van 33  
Nummer: 40006/24  
Uitgegeven: 01-07-2024



DucoLine 10/17/23 'ZR' GG52



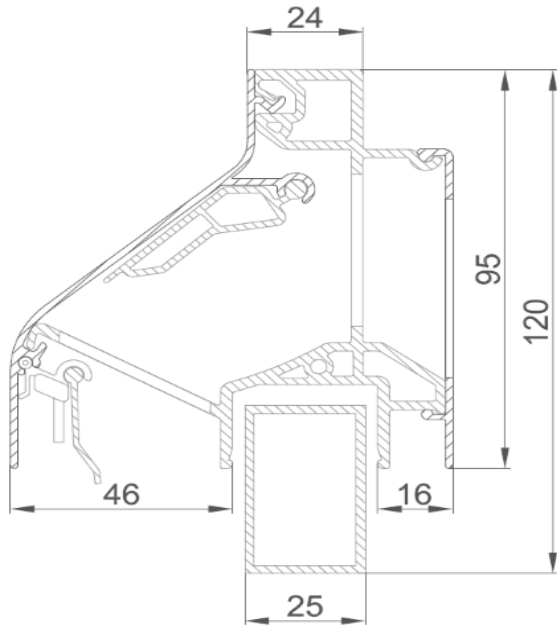
DucoLine 10/17/23 'ZR' K20



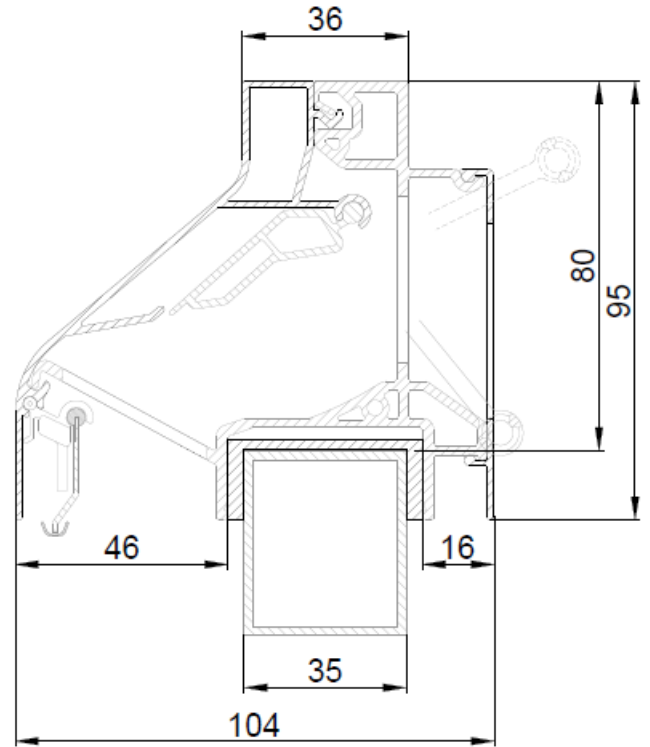
# KOMO<sup>®</sup> attest

## VENTILATIEROOSTERS-RAAMVENTILATIE, DUCOTON, DUCOKLEP, DUCOFLAT, DUCOSMART, DUCOLINE, EASYFIT EN DUCOFIT

Blad 28 van 33  
Nummer: 40006/24  
Uitgegeven: 01-07-2024



DucoLine 10/17/23 'ZR' K24



DucoLine 10/17/23 'ZR' K36



# KOMO® attest

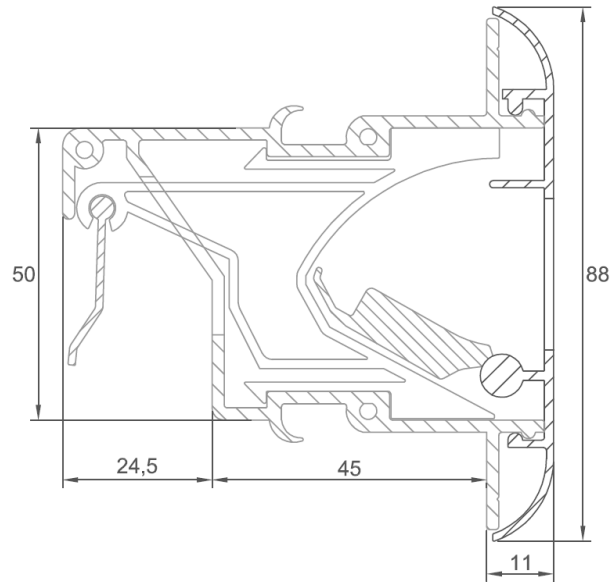
## VENTILATIEROOSTERS-RAAMVENTILATIE, DUCOTON, DUCOKLEP, DUCOFLAT, DUCOSMART, DUCOLINE, EASYFIT EN DUCOFIT

Blad 29 van 33

Nummer: 40006/24

Uitgegeven: 01-07-2024

Bijlage 3E

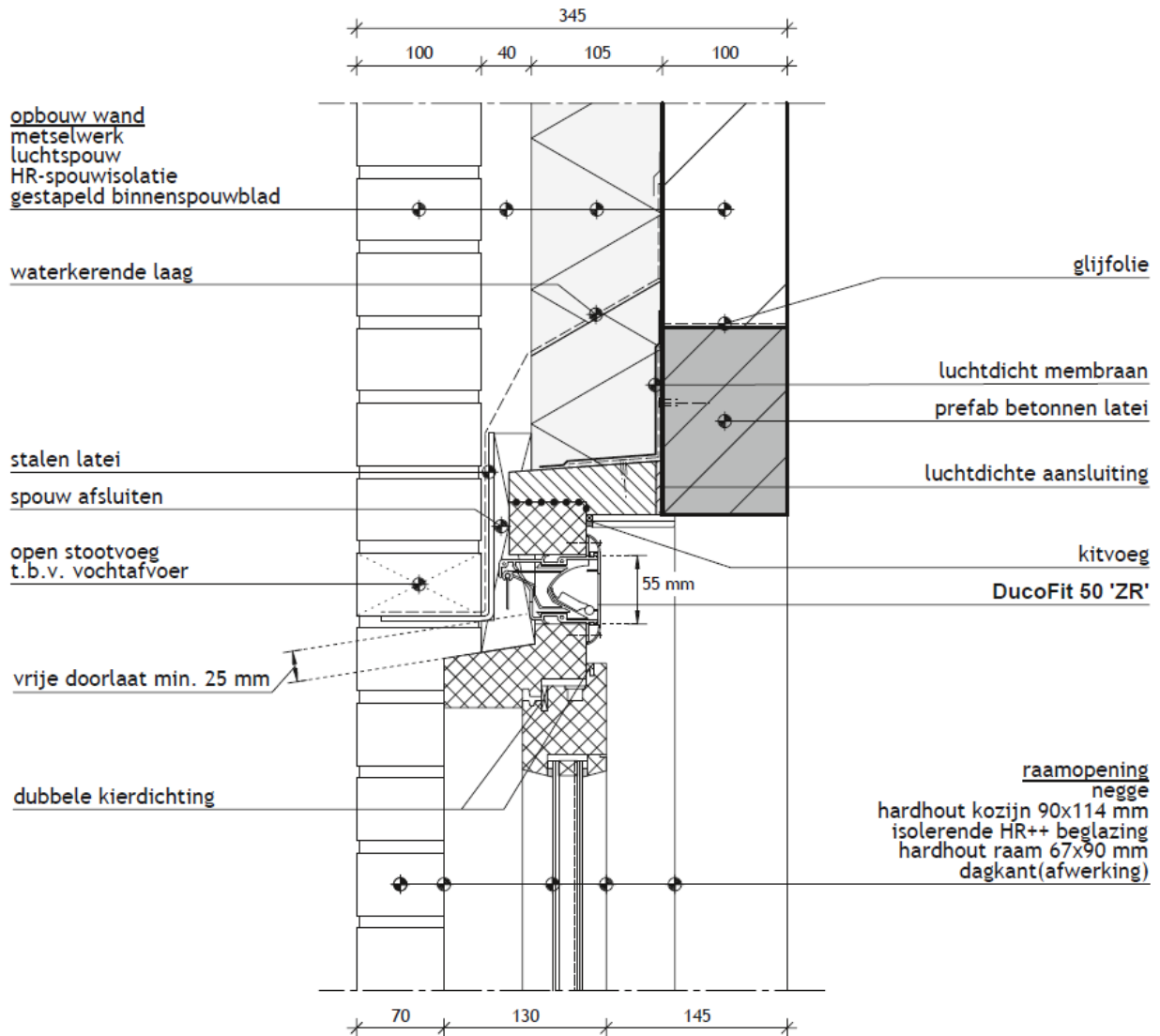


Ducofit 50\_Easyfit 50

# KOMO® attest

## VENTILATIEROOSTERS-RAAMVENTILATIE, DUCOTON, DUCOKLEP, DUCOFLAT, DUCOSMART, DUCOLINE, EASYFIT EN DUCOFIT

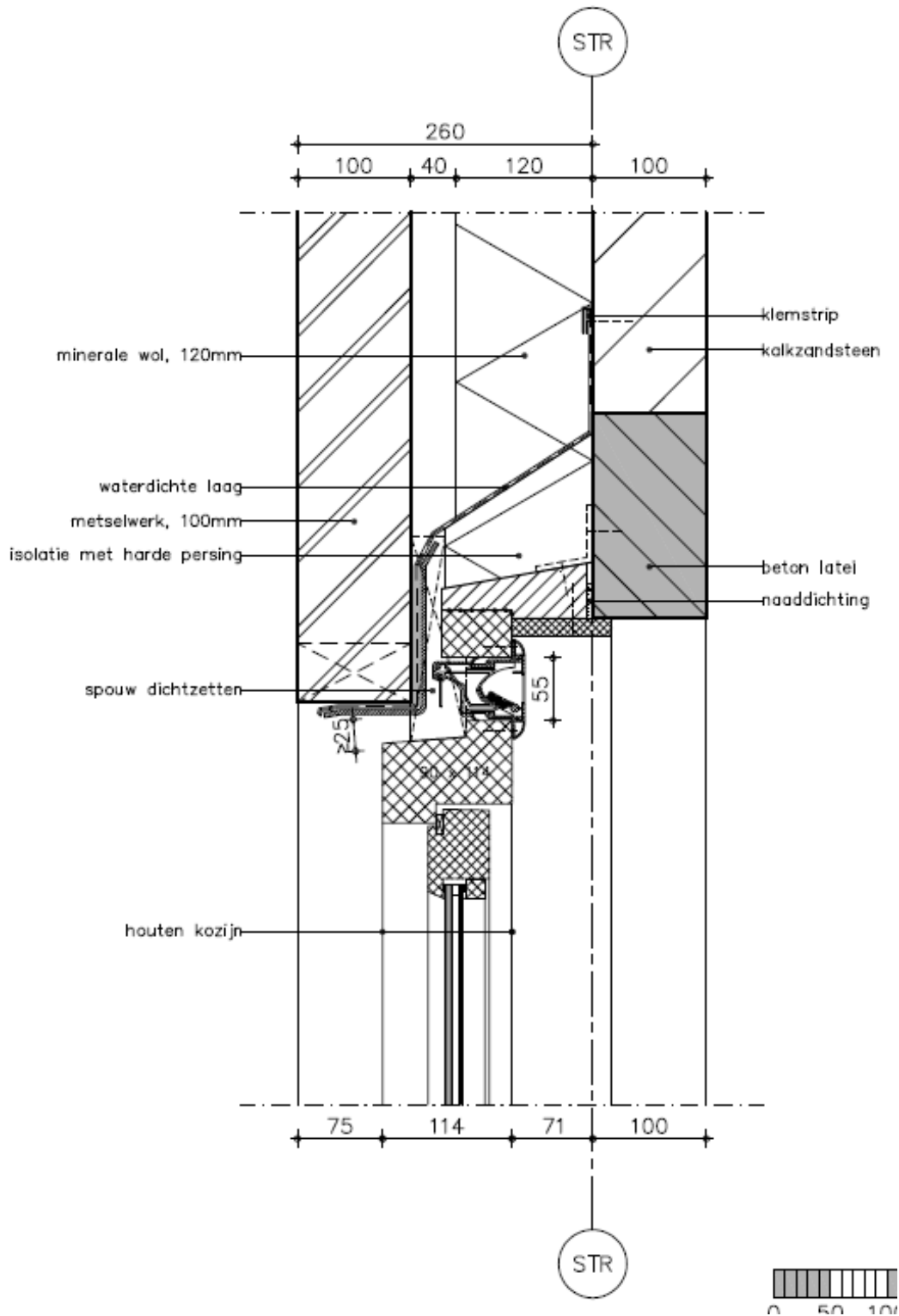
Blad 30 van 33  
Nummer: 40006/24  
Uitgegeven: 01-07-2024

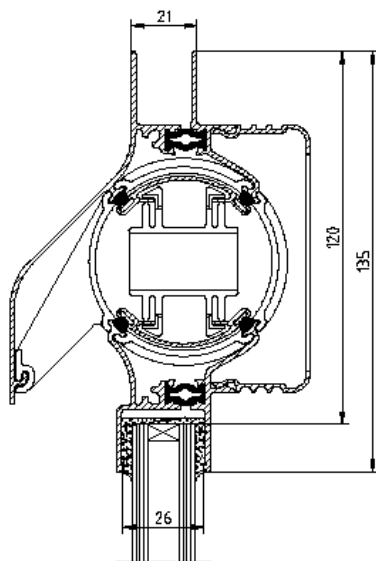


# KOMO® attest

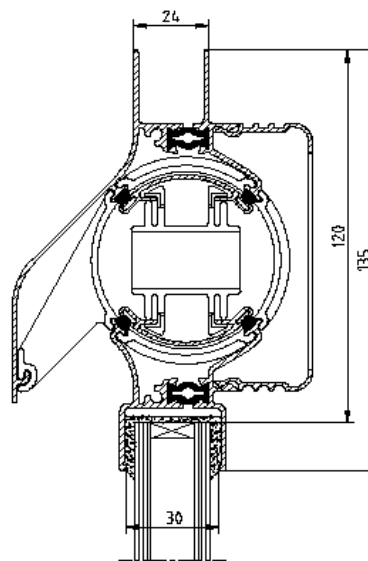
## VENTILATIEROOSTERS-RAAMVENTILATIE, DUCOTON, DUCOKLEP, DUCOFLAT, DUCOSMART, DUCOLINE, EASYFIT EN DUCOFIT

Blad 31 van 33  
Nummer: 40006/24  
Uitgegeven: 01-07-2024

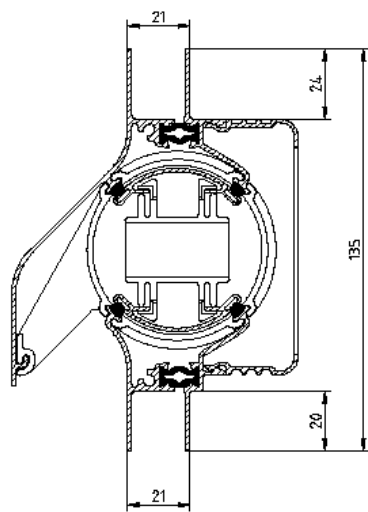




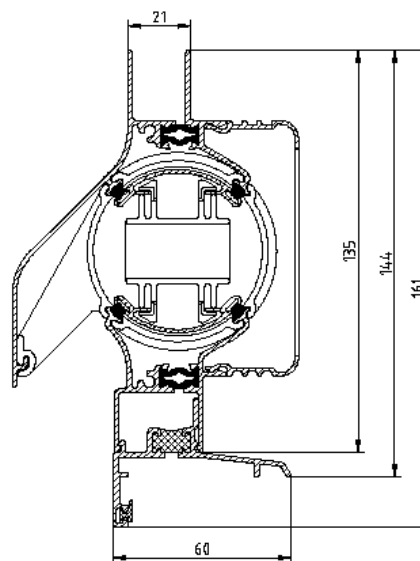
DucoTon 18 GG26



DucoTon 18 GG30

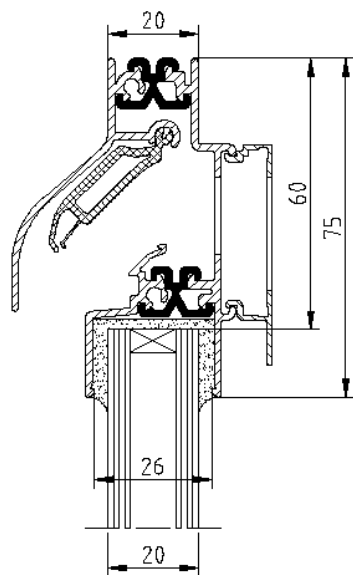


DucoTon 18 K21

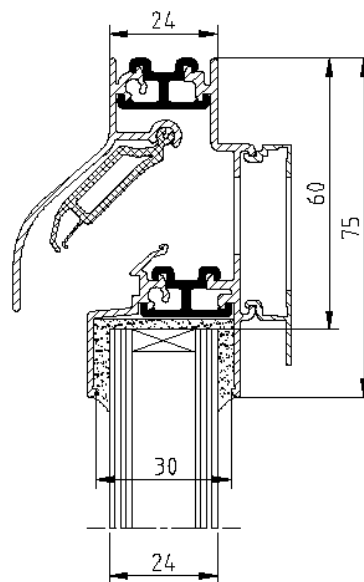


DucoTon 18 met aanslagprofiel

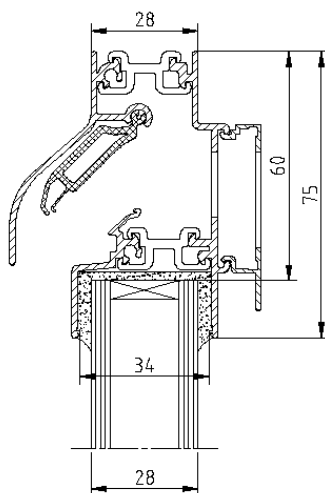




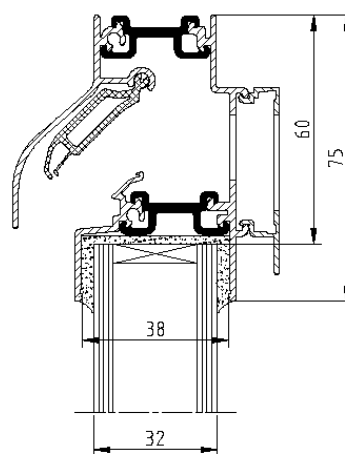
DucoSmart 60 GG26



DucoSmart 60 GG30



DucoSmart 60 GG34



DucoSmart 60 GG38