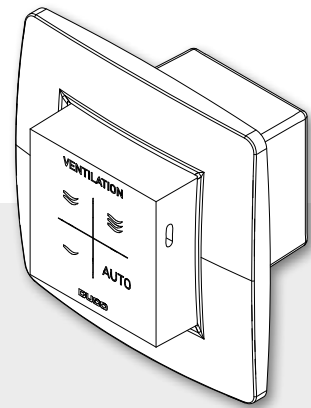


TECHNISCHE FICHE

Vocht Ruimtesensor



Onderdeel van Duco's Vraaggestuurde Natuurlijke Ventilatiesystemen (VNV).
De Vocht Ruimtesensor meet zowel het relatieve vochtgehalte (RH) als de temperatuur in de vochtige ruimtes en stuurt zo het ventilatiesysteem aan.
De Vocht Ruimtesensor is in twee uitvoeringen beschikbaar: draadloos ('RF') of bekabeld ('Wired').

Fysieke eigenschappen

Part number	4206 (RF/230 VAC) 4207 (Wired/24 VDC)
Breedte x Hoogte x Diepte (mm)	69 x 69 x 61
Gewicht	RF: 160 g Wired: 70 g
Display	4 RGB LED's
Kleur	Zwart
Materiaal	PC-ABS

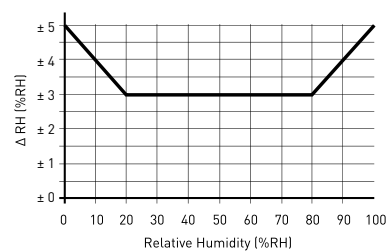
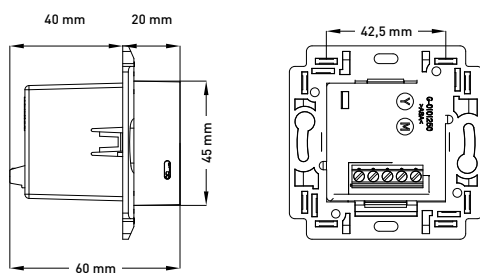
Werkomstandigheden

Temperatuur	0°C - 40°C
Vochtigheid	Niet bestand tegen water

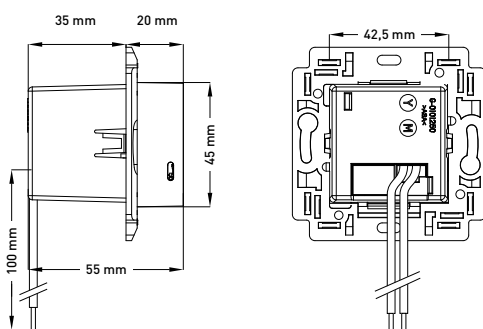
Elektrische eigenschappen

Voeding	RF: 230 VAC Wired: 24 VDC
Piekvermogen	RF: 1,3 W Wired: 0,8 W
Standby vermogen	RF: 1,2 W Wired: 0,7 W
Communicatie	RF of Wired
RH bereik	0 - 100% RH
Polariteitsbeveiliging	Graetz bridge

Wired/24 VDC



RF/230 VAC



Wired/24 VDC | RF/230 VAC

