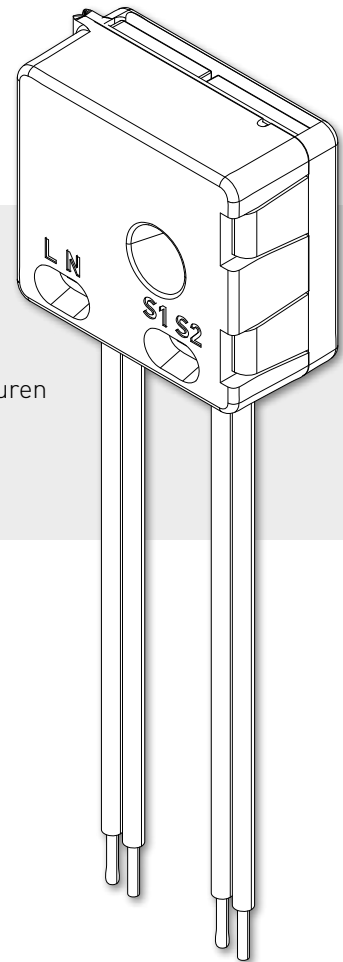


## TECHNISCHE FICHE

# Schakelcontact

Het schakelcontact kan één van de volgende functies vervullen bij het sluiten van het spanningsloos contact (slechts één functie per schakelcontact):

- Aanwezigheidsdetectie (in toiletruimtes)
- Mogelijkheid om het ventilatiesysteem in een vooraf gedefinieerde stand te sturen (0-100%)
- Koppeling met warmtepomp



## Fysieke eigenschappen

|                                       |                              |
|---------------------------------------|------------------------------|
| <b>Part number</b>                    | 4174                         |
| <b>Breedte x Hoogte x Diepte (mm)</b> | 41 x 37 x 20                 |
| <b>Gewicht</b>                        | 21 g                         |
| <b>Materiaal</b>                      | PP                           |
| <b>Kleur</b>                          | Wit                          |
| <b>Drukknoppen</b>                    | 1                            |
| <b>LEDs</b>                           | 1                            |
| <b>Sensoren</b>                       | Spanningsloos schakelcontact |

## Elektrische eigenschappen

|                         |                              |
|-------------------------|------------------------------|
| <b>Communicatie</b>     | RF                           |
| <b>Voeding</b>          | 230 VAC                      |
| <b>Aansluitingen</b>    | Spanningsloos schakelcontact |
| <b>Piekvermogen</b>     | 0,5 W                        |
| <b>Standby vermogen</b> | 0,4 W                        |

