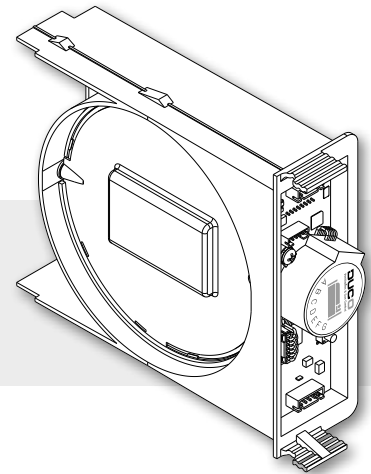


TECHNISCHE FICHE

Regelklep

De regelkleppen, al of niet optioneel voorzien van een sensor voor CO₂- of vochtmeting, kunnen geïntegreerd worden in de DucoBox Focus.



Fysieke eigenschappen

Part number	4163: CO ₂ Regelklep (75m ³ /h) 4164: CO ₂ Regelklep (30m ³ /h) 4208: CO ₂ Regelklep (25m ³ /h) 4162: Vocht Regelklep (50m ³ /h) 4165: Sensorless Regelklep (25m ³ /h)
Breedte x Hoogte x Diepte (mm)	141 x 167 x 46,5
Gewicht	220 g
Materiaal	PP
Kleur	Wit
Drukknoppen	1
LEDs	1
Sensoren	Temperatuur (enkel CO ₂ en RH Regelklep) CO ₂ (enkel CO ₂ Regelklep) Relatieve vochtigheid (enkel RH Regelklep)

Elektrische eigenschappen

Communicatie	Wired
Voeding	12VDC (gevoed door de DucoBox)
Piekvermogen	2,04 W
Standby vermogen	0,24 W
RH bereik	0 - 100 % RH
CO₂ bereik	300 - 2000 ppm
CO₂ nauwkeurigheid	40 ppm +/- 5%

