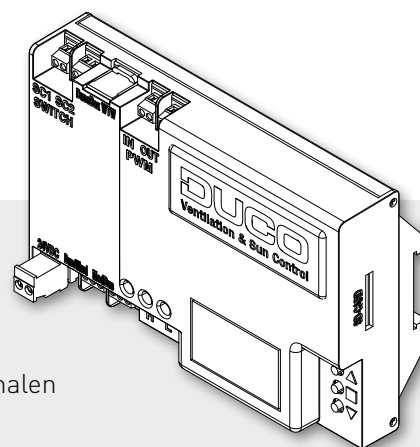


TECHNISCHE FICHE

IQ-unit



De IQ (Indoor Quality)-unit vormt de schakel tussen alle Duco-componenten en de externe sturingsunit. Deze intelligente unit ontvangt de signalen van de verschillende sensoren en van de sturingsunits van de eventueel elektronisch gestuurde roosters. Deze signalen worden omgezet om de afzuigunit aan te sturen.

Daarnaast communiceert de IQ-unit via het universele ModBus-protocol (over RS485) met een externe sturingsunit. Op deze manier kan de IQ-unit alle info weergeven van de componenten binnen het Duco-netwerk of kan de externe unit het netwerk besturen.

Alle ventilatieparameters zoals CO₂, vocht, temperatuur, stand afvoerbox of roosteropeningen kunnen uitgelezen worden. Bovendien kunnen deze laatste twee parameters ook extern gewijzigd worden.

Fysieke eigenschappen

Part number	4193
Breedte x Hoogte x Diepte (mm)	159 x 106 x 48
Gewicht	251 g
Materiaal	ASA+PC
Kleuren	Grijs/wit met kleurenlogo Duco
Bevestiging	DIN rail

Elektrische eigenschappen

Communicatie	RF en Wired
Display	2 x 8 digits
Drukknoppen	6
LEDs	3
Aansluitingen	24 VDC voeding Duco Wired ModBus Schakelcontact (2x) PWM IN PWM OUT
Voeding	24 VDC
Vermogen	1,7 W
Polariteitsbeveiliging	Graetz bridge

