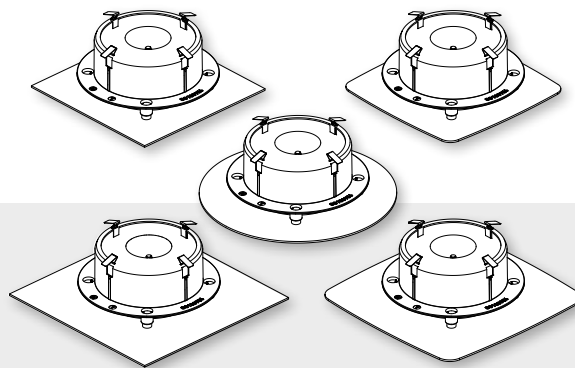


TECHNISCHE FICHE

DucoVent Design



Een esthetisch afvoerventiel, met drie beschikbare afdekplaten: vierkant (met of zonder afgeronde hoeken) of volledig rond. Het strakke design, in combinatie met een eenvoudige installatie dankzij de toegepaste magneetstrips, zorgt voor een haast onzichtbare integratie in elke ruimte waar luchtafvoer voorzien is.

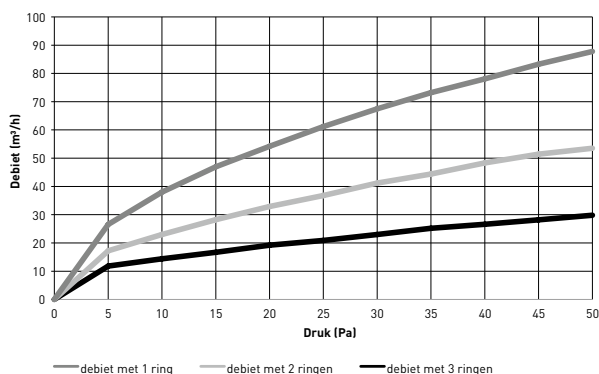
Fysieke eigenschappen

Part number	4179: Vierkant Standaard 4226: Vierkant XL 4210: Rond 4211: Afgerond Vierkant Standaard 4227: Afgerond Vierkant XL
Gewicht (g)	Vierkant Standaard: 362 Vierkant XL: 419 Rond: 381 Afgerond Vierkant Standaard: 356 Afgerond Vierkant XL: 413
Materiaal	Staal Kunststof / PVC Aluminium (Al Mg Si 0,5) Vlokkenschuim D100
Kleur	Wit (Ral 9010 structuur (AE03059901020)) Andere RAL-kleuren op aanvraag
Oppervlakte-behandeling	gemoffeld
Montage- / opstellings-wijze	geschikt voor plafond en muur min. 180 cm boven de vloer minimum 60 cm van de wand
Aansluiting	met klemveren, geschikt voor kanalen van diameter 125 mm
Inregeling	voorregeling: a.d.h.v. akoestische ringen fijnregeling: traploos d.m.v. spindel

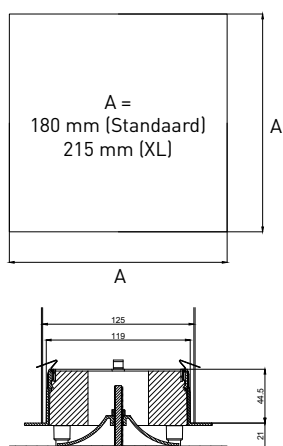
Ventilatie eigenschappen

Maximaal debiet (m³/h)	75
Weerstand	25 m³/h → 35 Pa 50 m³/h → 40 Pa 75 m³/h → 35 Pa
Akoestisch dempend	ja
Geluidsniveau	< 15 dB(A) bij 50 m³/h

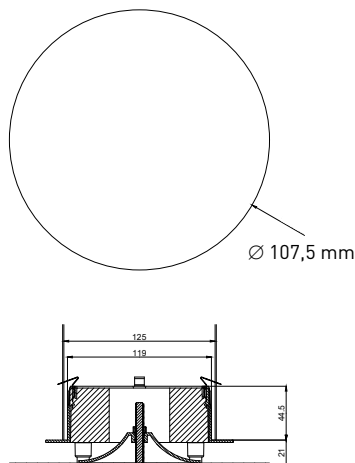
Druk / debiet curve DucoVent Design



Vierkant



Rond



Vierkant Afgerond

