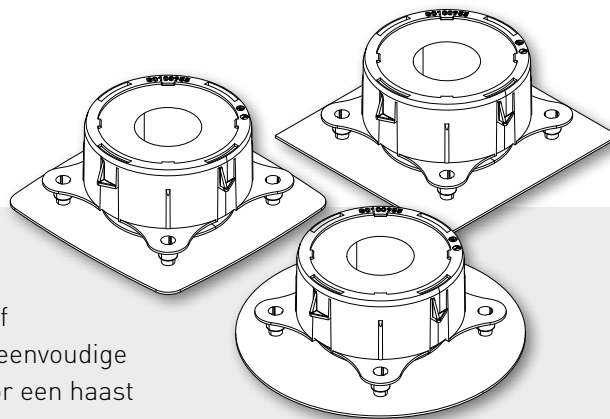


# TECHNISCHE FICHE

## DucoVent Design



Een esthetisch afvoerventiel, met drie beschikbare afdekplaten: vierkant (met of zonder afgeronde hoeken) of volledig rond. Het strakke design, in combinatie met een eenvoudige installatie dankzij de toegepaste magneetstrips, zorgt voor een haast onzichtbare integratie in elke ruimte waar luchtafvoer voorzien is.

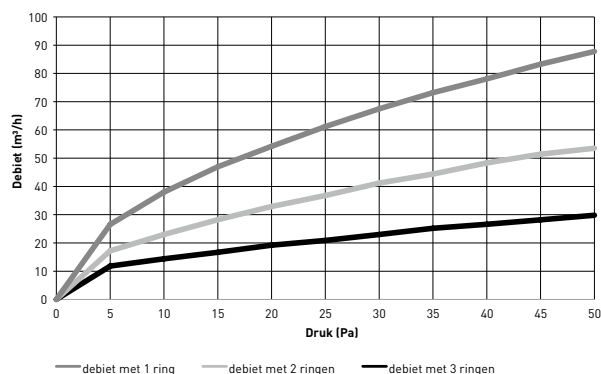
### Fysieke eigenschappen

<b>Part number</b>	4179: Vierkant Standaard 4226: Vierkant XL 4210: Rond 4211: Afgerond Vierkant Standaard 4227: Afgerond Vierkant XL
<b>Gewicht (g)</b>	Vierkant Standaard: 362 Vierkant XL: 419 Rond: 381 Afgerond Vierkant Standaard: 356 Afgerond Vierkant XL: 413
<b>Materiaal</b>	Staal Kunststof / PVC Aluminium (Al Mg Si 0,5) Vlokkenschuim D100
<b>Kleur</b>	Wit (RAL 9010)
<b>Oppervlakte-behandeling</b>	gemoffeld
<b>Montage- / opstellings-wijze</b>	geschikt voor plafond min. 180 cm boven de vloer minimum 60 cm van de muur
<b>Aansluiting</b>	met klemveren, geschikt voor kanalen van diameter 125 mm
<b>Inregeling</b>	voorregeling: a.d.h.v. akoestische ringen fijnregeling: traploos d.m.v. spindel

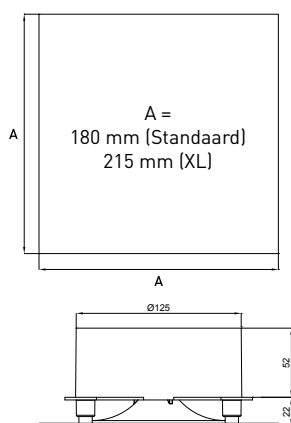
### Ventilatie eigenschappen

<b>Maximaal debiet (m³/h)</b>	75
<b>Weerstand</b>	25 m³/h → 35 Pa 50 m³/h → 40 Pa 75 m³/h → 35 Pa
<b>Akoestisch dempend</b>	ja
<b>Geluidsniveau</b>	< 15 dB(A) bij 50 m³/h

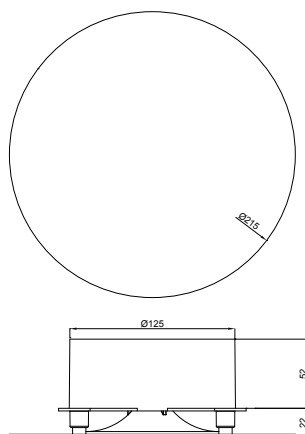
Druk / debiet curve DucoVent Design



Vierkant



Rond



Vierkant Afgerond

