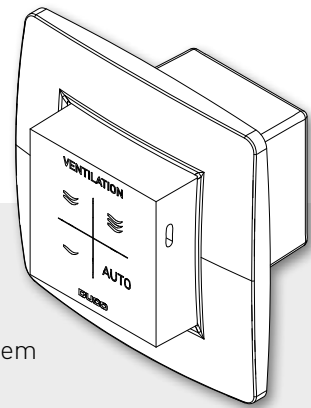


TECHNISCHE FICHE

CO₂ Ruimtesensor



Onderdeel van Duco's Vraaggestuurde Natuurlijke Ventilatiesystemen (VNV).
De CO₂ Ruimtesensor meet zowel het CO₂-gehalte (graadmeter voor het binnenklimaat) als de temperatuur in de leefruimtes en stuurt zo het ventilatiesysteem aan. De CO₂ Ruimtesensor is in twee uitvoeringen beschikbaar: draadloos ('RF') of bekabeld ('Wired').

Fysieke eigenschappen

Part number	4204 (RF/230 VAC) 4205 (Wired/24 VDC)
Breedte x Hoogte x Diepte (mm)	69 x 69 x 55 (RF) 69 x 69 x 60 (Wired)
Gewicht	RF: 165 g Wired: 75 g
Display	4 RGB LED's
Kleur	Zwart
Materiaal	PC-ABS

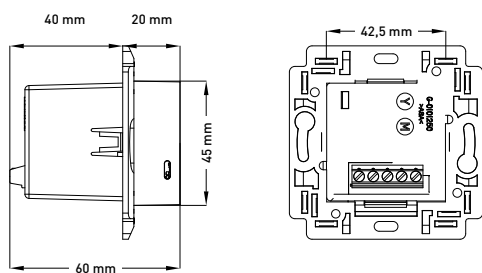
Elektrische eigenschappen

Voeding	RF: 230 VAC Wired: 24 VDC
Piekvermogen	RF: 1,8 W Wired: 1,6 W
Standby vermogen	RF: 1,2 W Wired: 0,7 W
Communicatie	RF of Wired
CO₂ bereik	300 – 2000 ppm
CO₂ nauwkeurigheid	40 ppm +/- 5%
Polariteitsbeveiliging	Graetz bridge

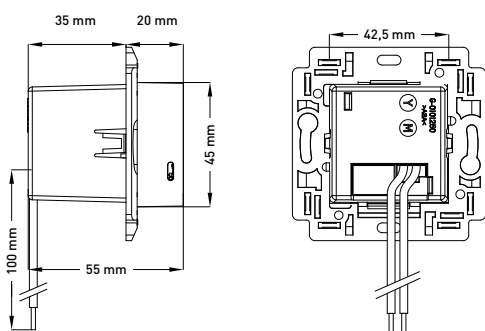
Werkomstandigheden

Temperatuur	0°C - 40°C
Vochtigheid	Niet bestand tegen water

Wired/24 VDC



RF/230 VAC



Wired/24 VDC | RF/230 VAC

