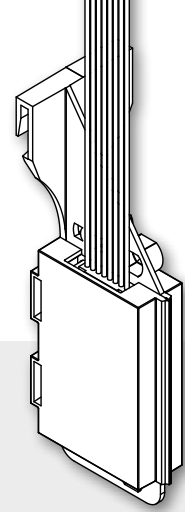


TECHNISCHE FICHE

Boxsensor



Boxsensoren kunnen geïntegreerd worden in de DucoBox Silent (CO₂- of vochtmeting) en de DucoBox Energy (enkel vochtmeting). Per DucoBox Silent kunnen maximaal 2 boxesensoren gebruikt worden: 1 CO₂ Boxsensor en/of 1 RH Boxsensor. Per DucoBox Energy kan maximaal 1 boxsensor gebruikt worden.

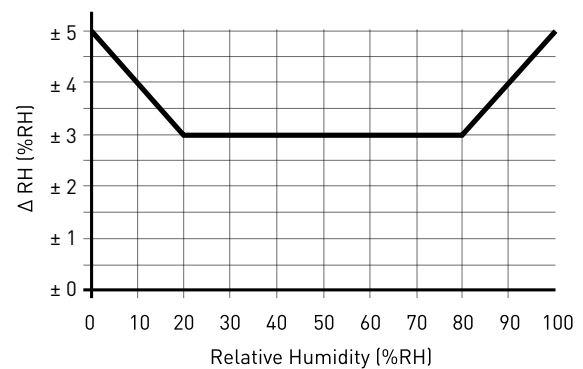
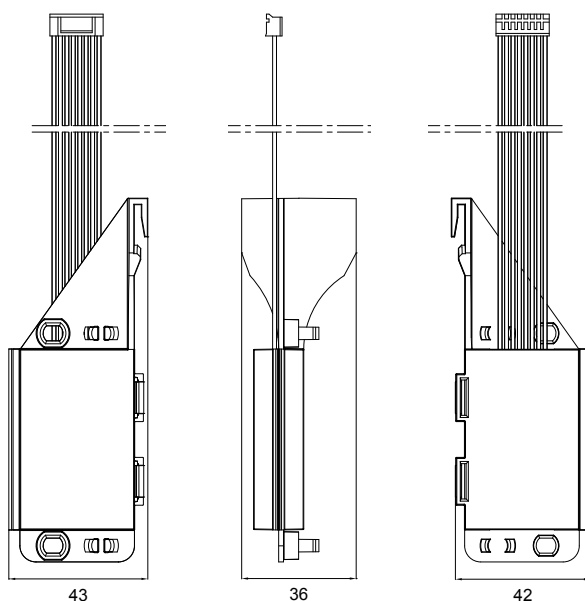
Fysieke eigenschappen

Part number	4216: CO ₂ Boxsensor 4218: Vocht Boxsensor 4374: DucoBox Energy Vocht Boxsensor
Breedte x Hoogte x Diepte (mm)	Voor DucoBox Silent: 115 x 42 x 36 Voor DucoBox Energy: 56 x 42 x 16
Gewicht	CO ₂ Boxsensor: 45 g Vocht Boxsensor: 40 g DucoBox Energy Vocht Boxsensor: 38 g
Materiaal	PP
Kleur	Wit
Sensoren	Temperatuur CO ₂ (enkel CO ₂ Boxsensor) Relatieve vochtigheid (enkel Vocht Boxsensor)

Elektrische eigenschappen

Communicatie	Rechtstreeks met DucoBox
Voeding	5VDC (gevoed door de DucoBox)
Piekvermogen	< 1 W
Standby vermogen	< 1 W
RH bereik	0 - 100 % RH
CO₂ bereik	300 - 2000 ppm
CO₂ nauwkeurigheid	40 ppm +/- 5%

Voor DucoBox Silent



Voor DucoBox Energy

