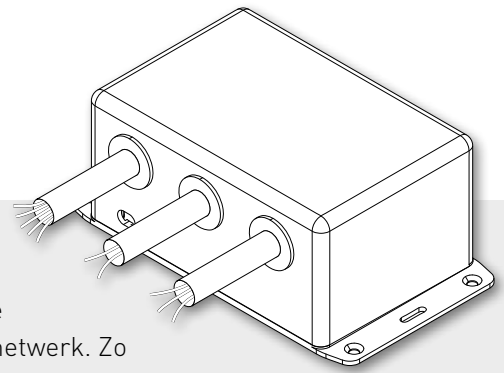


TECHNISCHE FICHE

Actuatorsturing



De actuatorsturing kan verschillende componenten aan het Duco-netwerk (DucoBus protocol) toevoegen en aansturen volgens de meetgegevens (bv. CO₂- of relatieve vochtigheidswaardes) binnen dit netwerk. Zo kan een externe VAV-klep aangestuurd worden op basis van CO₂, net zoals een extern toe- of afvoerluik voor ventilatieve koeling. Deze sturing kan ofwel geïntegreerd worden in één van Duco's componenten zoals de DucoGrille Close 105 of de DucoGrille NightVent, maar kan evengoed in een afzonderlijke behuizing aangeleverd worden.

Fysieke eigenschappen

Part number	4195
Breedte x Hoogte x Diepte (mm)	80 x 145 x 58
Gewicht	353 g
Materiaal	ABS
Kleur	Wit
Drukknoppen	1
LEDs	1
Sensoren	Temperatuur

Elektrische eigenschappen

Communicatie	Wired
Voeding	24 VDC
Aansluitingen	2- of 3-puntssturing (3 aders) PWM out (2 aders) Duco Wired (5 aders)
Vermogen	1,2 W (+ vermogen van aan te sturen motor)
Voeding aan te sturen motor	24 VDC max. 2 A
Polariteitsbeveiliging	Graetz bridge

