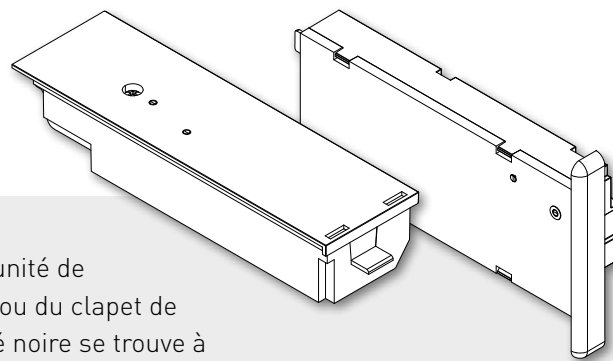


FICHE TECHNIQUE

Unité de commande



Chaque aérateur à commande électronique possède une unité de commande. Cette unité « traduit » les signaux du capteur ou du clapet de CO₂, avant l'ouverture ou la fermeture de l'aérateur. L'unité noire se trouve à droite, vue de l'intérieur.

Caractéristiques physiques

Code article	0000-4169 : pour TronicTop 50 - Câblé / 24 VCC 0000-4191 : pour TronicGlasMax/Twin 120 ANCIEN - Câblé / 24 VCC 0000-4167 : pour Tronic(Mini)Max - Câblé / 24 VCC
Largeur x Hauteur x Profondeur (mm)	En fonction de l'aérateur
Poids	0000-4169 : 152g 0000-4191 : 149g 0000-4167 : 150g
Matériau	ASA
Coloris	Noir
Boutons-poussoirs	1
LED	1
Capteurs	Température

Caractéristiques électriques

Communication	Câblé
Alimentation	24 VCC (Câblé)
Connexions :	Alimentation électrique (24 VCC) Duco Câblé
Puissance de crête	1,5 W
Puissance en veille	0,5 W
Protection contre inversion de polarité	Pont de Graetz