

Installatiehandleiding : toevoegen van CO₂ sensor op een bestaand netwerk.

ZEER BELANGRIJK!

- De componenten kunnen enkel toegevoegd worden aan een bestaand, goed werkend netwerk.
- Houd rekening met factoren die de reikwijdte van de draadloze radiosignalen (Z-wave) kunnen beperken.
Bijvoorbeeld:
 - Een muur van gewapend beton tussen zender en ontvanger.
 - HR glas voorzien van een dun metaallaagje.
 - Stalen deurframe, ...
- Vermijd de installatie van sensoren achter metalen toestellen, koelkasten, boilers, kachels, betonnen elementen, metalen deuren, ...
Plaats geen metalen voorwerpen voor de componenten. (RF-signalen weerkaatsen op metaal wat de communicatie verstoort)
- Maximum bereik in open veld = 50m.
- Houd minimum 30 cm afstand tussen twee componenten.
- Meshing: Als twee componenten elkaar niet rechtstreeks kunnen bereiken, zullen ze via een component die voor beiden bereikbaar is communiceren.

DUCO

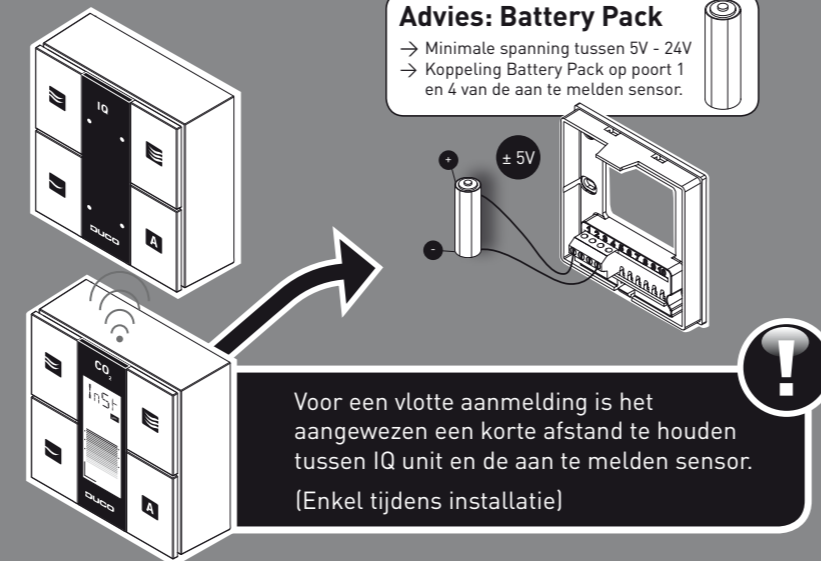
Handelstraat 19 | 8630 Veurne, Belgium
tel +32 58 33 00 33 | fax +32 58 33 00 44
info@duco.eu | www.duco.eu

A 1 Toevoegen aan het netwerk

⚡ De componenten dienen voorzien te worden van spanning tijdens dit proces.

Advies: Battery Pack

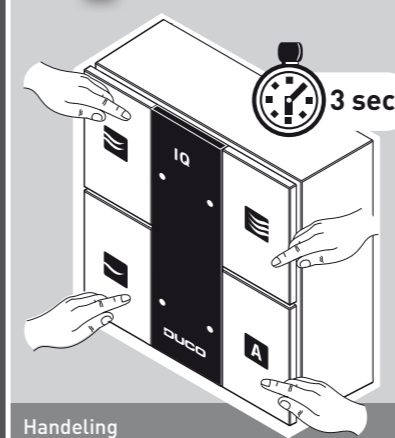
→ Minimale spanning tussen 5V - 24V
→ Koppeling Battery Pack op poort 1 en 4 van de aan te melden sensor.



Voor een vlotte aanmelding is het aangewezen een korte afstand te houden tussen IQ unit en de aan te melden sensor. (Enkel tijdens installatie)

B

1 Plaats de IQ unit en aan te melden sensor in 'installer mode'



Handeling

Alle knoppen van de IQ unit uit het bestaand netwerk **3 seconden samen** ingedrukt houden.

Resultaat

IQ unit: Geen enkele LED licht nog op.



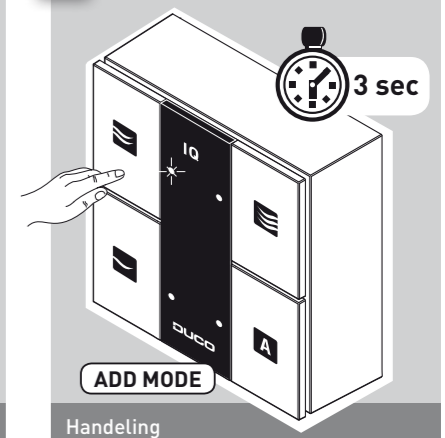
Handeling

Alle knoppen van de aan te melden CO₂ sensor **3 seconden samen** ingedrukt houden.

Resultaat

CO₂ sensor: INST verschijnt op het display.

2a Voeg de CO₂ sensor toe aan de IQ unit



ADD MODE

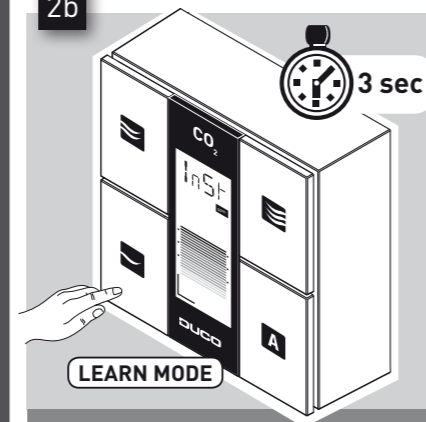
Handeling

3 seconden op IQ unit ingedrukt houden.

Resultaat

De LED naast **ADD** knippert.

2b



LEARN MODE

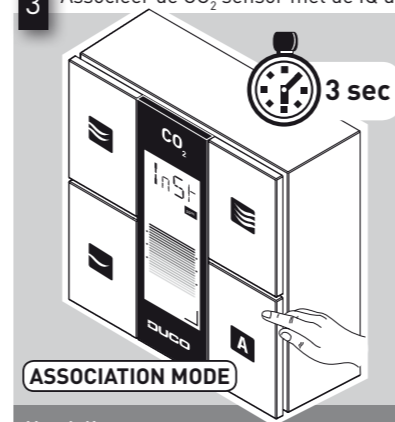
Handeling

3 seconden op CO₂ sensor ingedrukt houden.

Resultaat

Display: hoek bij **ADD** op de CO₂ sensor is aangeduid. De indicatiebalk loopt op.

3 Associeer de CO₂ sensor met de IQ unit.



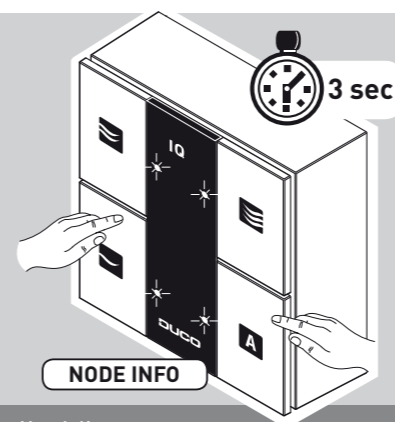
ASSOCIATION MODE

Handeling

A 3 seconden op CO₂ sensor ingedrukt houden.

Resultaat

Display: hoek bij **A** op de CO₂ sensor is aangeduid. De indicatiebalk loopt op.



NODE INFO

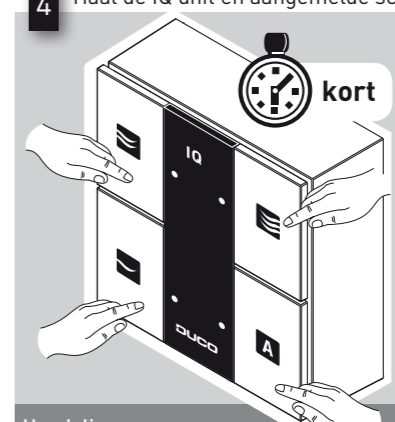
Handeling

A + ADD 3 seconden op IQ unit ingedrukt houden.

Resultaat

De 4 LED's lichten kort op.

4 Haal de IQ unit en aangemelde sensor uit 'installer mode'

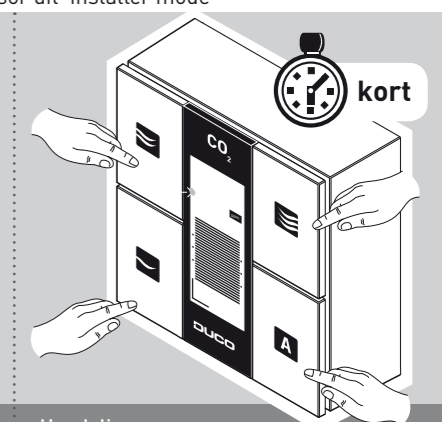


Handeling

Alle knoppen van de IQ unit **kort samen** ingedrukt houden.

Resultaat

IQ unit: 1 LED brandt.



Handeling

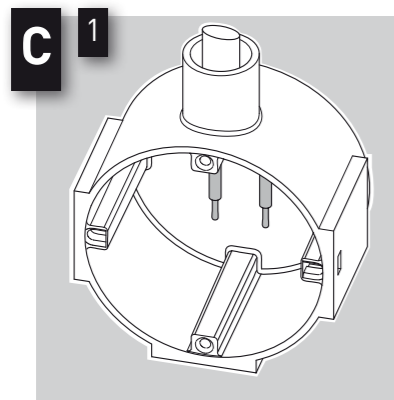
Alle knoppen van de CO₂ sensor **kort samen** ingedrukt houden.

Resultaat

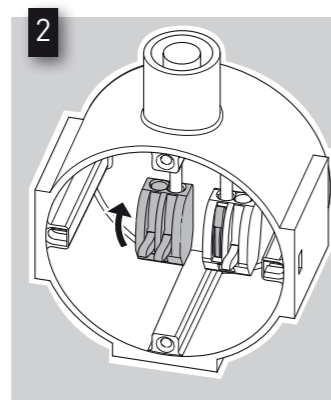
CO₂ sensor: INST verdwijnt van het display.

2 Plaatsen van de aangemelde sensor

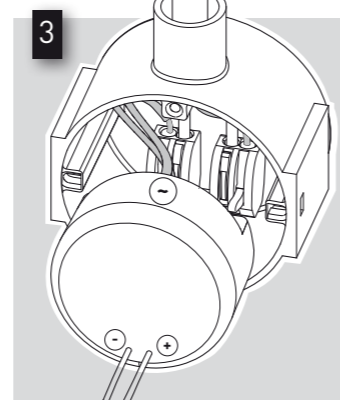
⚡ LET OP! Maak de componenten vóór het installeren spanningsloos!



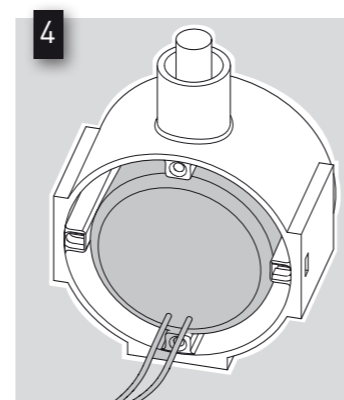
Plaats een contactdoos met bedrading op de voorziene plaats in de muur. Houd daarbij rekening met een minimale diepte van **45 mm**.



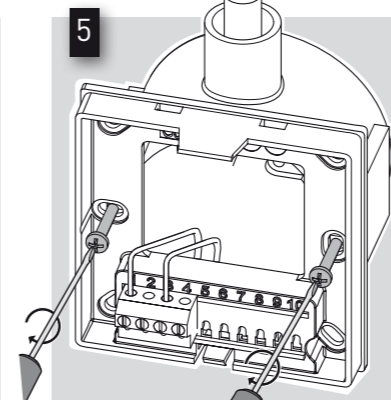
Bevestig lasklemmen op de bedrading van de netspanning (**230V/50Hz**).



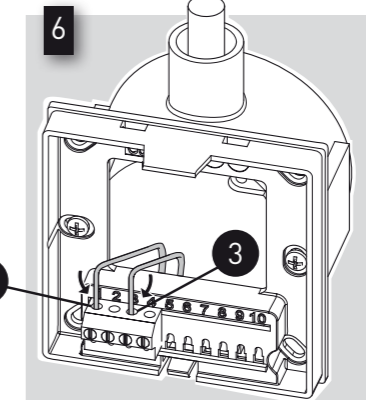
Klik de bedrading van de **24V** voeding op de lasklemmen.



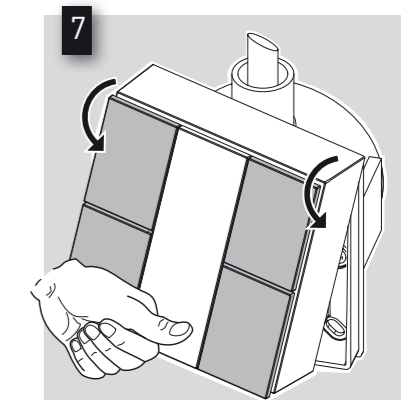
Plaats de voeding in de contactdoos.



Schroef de muurplaat op de muur vast. (Schroeven zijn bijgeleverd)



Klik de bedrading op de klemmen van de muurplaat (**+ op 1 en - op 3**).



Klik de behuizing op de muurplaat vast. Zorg voor netspanning. Het systeem is klaar voor gebruik.